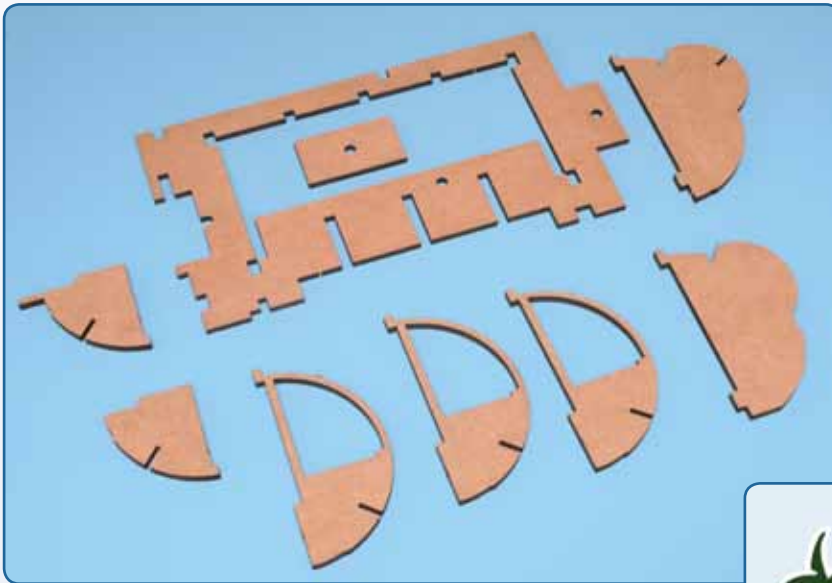
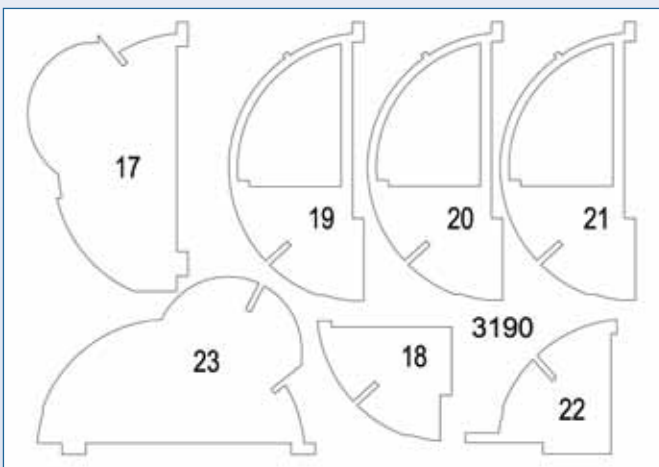
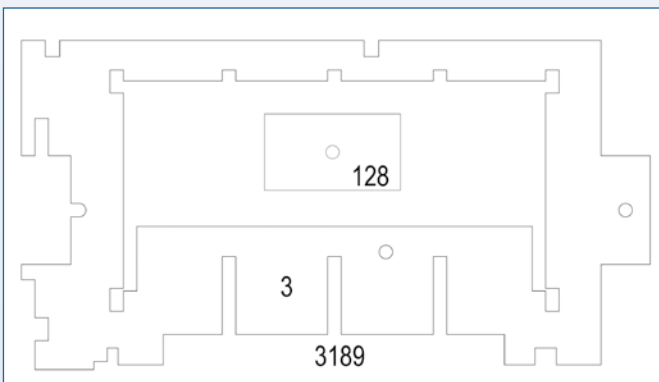


3. BAUANLEITUNG FÜR U 96

Mit dieser Ausgabe erhalten Sie zwei lasergeschnittene Platten, um mit dem Bau der rechten Rumpfhälfte fortzufahren, dazu die beiden Decals mit dem Sägefisch für den Turm des Modells.

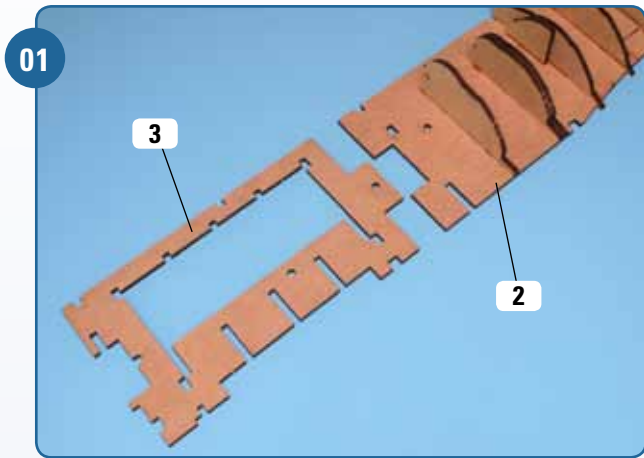


Nummerieren Sie als Erstes die Teile, wie auf den Zeichnungen angegeben. Dann werden sie mit einem Modellbau-Messer aus dem Holz-Rahmen herausgelöst. Glätten Sie die Verbindungsstellen zum Rahmen an den Kanten mit einer kleinen Feile und Sandpapier.

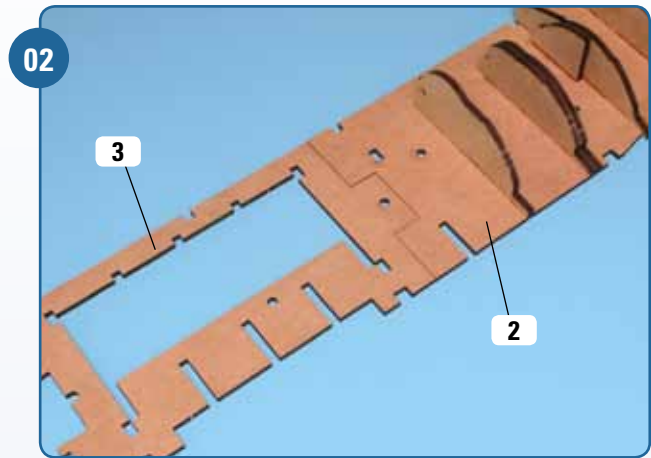


Die Sägefisch-Decals verwenden wir erst mit einer späteren Bauanleitung. Bewahren Sie sie bis dahin an einem trockenen sicheren Platz auf.

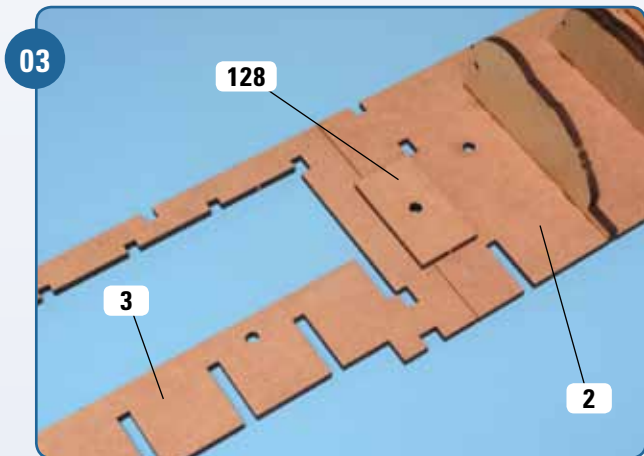
SCHRITT-FÜR-SCHRITT-BAUANLEITUNG



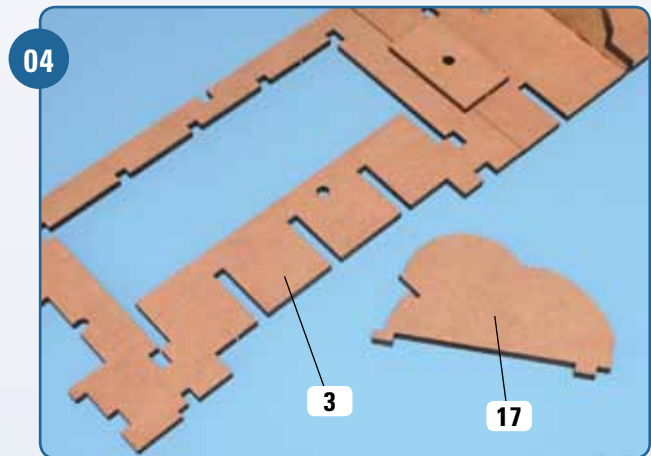
Bereiten Sie den Abschnitt 3 des rechten Hauptspants vor und legen Sie sich den bereits hergestellten Teil des Rumpfs zurecht, ausgerichtet wie auf dem Foto. Arbeiten Sie wieder auf einer glatten Unterlage. Legen Sie Abschnitt 3 exakt an Abschnitt 2 des Hauptspants an.



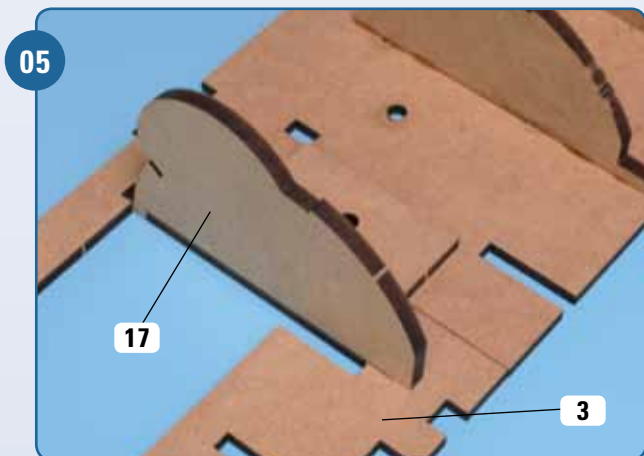
Passen die beiden Teile gut aneinander, werden sie zusammengeklebt.



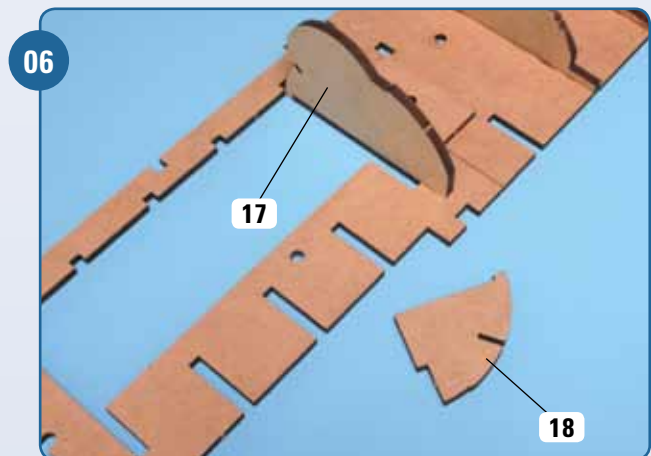
Kleben Sie die Verstärkung 128 fest. Achten Sie darauf, dass ihr Loch mit dem am Hauptspant übereinstimmt.



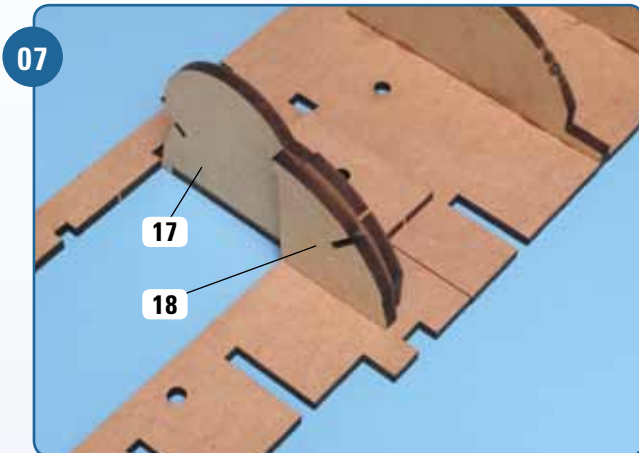
Lösen Sie das Querspant 17 aus dem Rahmen und bearbeiten Sie es wie gewohnt. Es gehört mit seinen Zapfen in die ersten beiden Einkerbungen am Abschnitt 3 des Hauptspants.



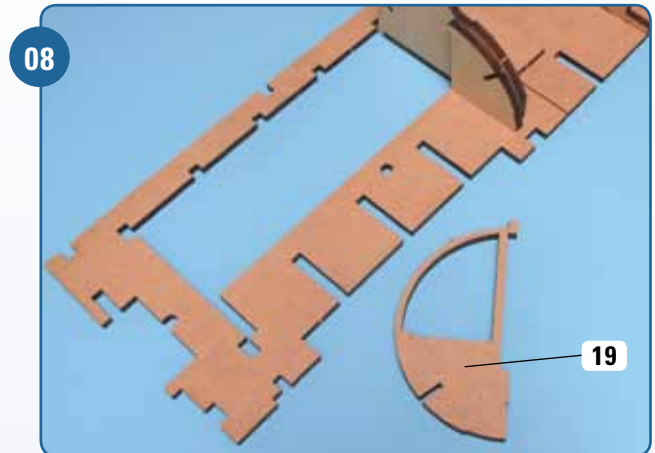
Fügen Sie es ein und kleben Sie es fest. Mit einem Winkelmaß prüfen Sie, ob Spant 17 sich exakt im rechten Winkel zum Hauptspant befindet.



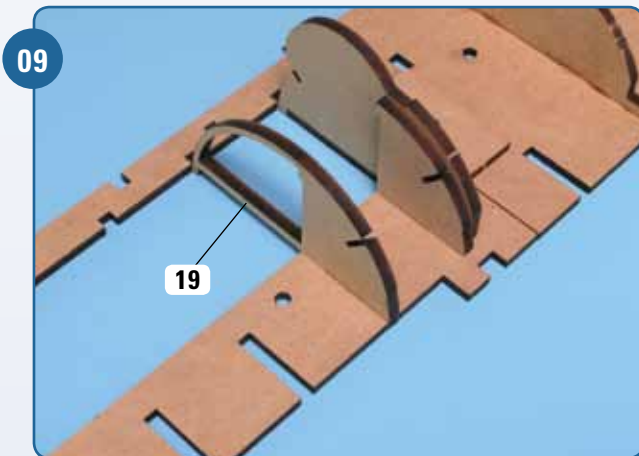
Querspant 18 wird nach der üblichen Bearbeitung in dem Schlitz positioniert. Es stößt an Spant 17.



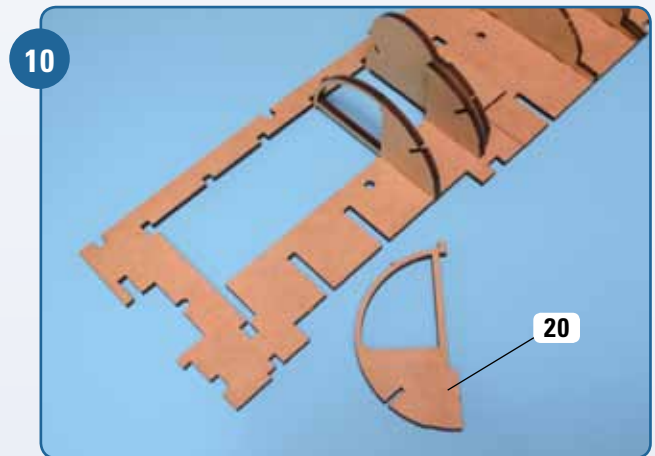
Das Foto zeigt das eingefügte Querspant 18, in Kontakt zu Querspant 17. Es wird unten und am Spant 17 festgeklebt.



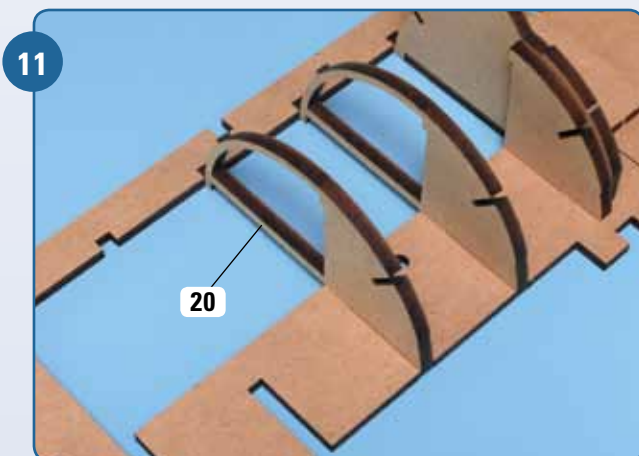
Bereiten Sie Querspant 19 vor. Es wird in die nächsten beiden Einkerbungen am Hauptspant-Abschnitt 3 eingefügt. Die drei Querspannen 19, 20 und 21 sind völlig identisch.



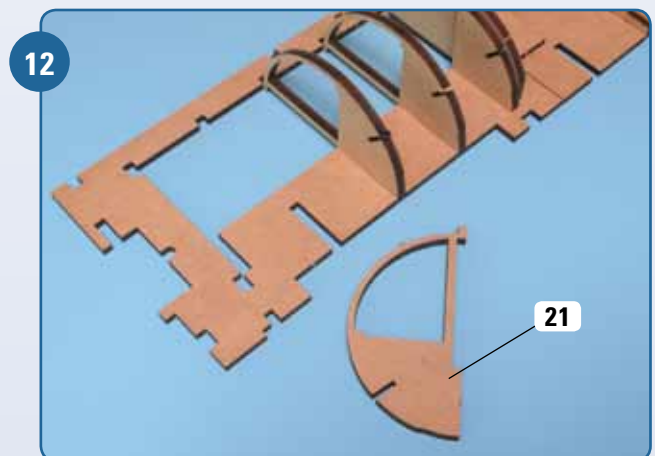
Hier ist das Querspant 19 eingefügt und festgeklebt. Prüfen Sie wieder mit einem Winkelmaß seine Rechtwinkligkeit im Verhältnis zum Hauptspant.



Querspant 20 gehört in die nächsten beiden Einkerbungen am Hauptspant und gleicht den Spanten 19 und 21 völlig.

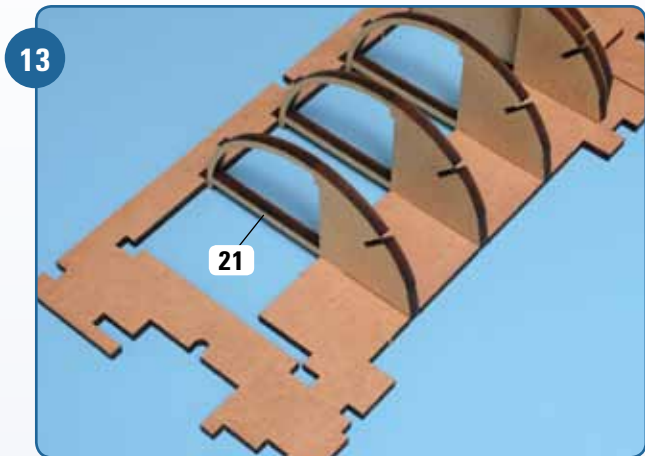


Das Foto zeigt Spant 20, eingesetzt in den Abschnitt 3 des Hauptspants. Kleben Sie es fest und prüfen Sie seine Rechtwinkligkeit dem Hauptspant gegenüber.

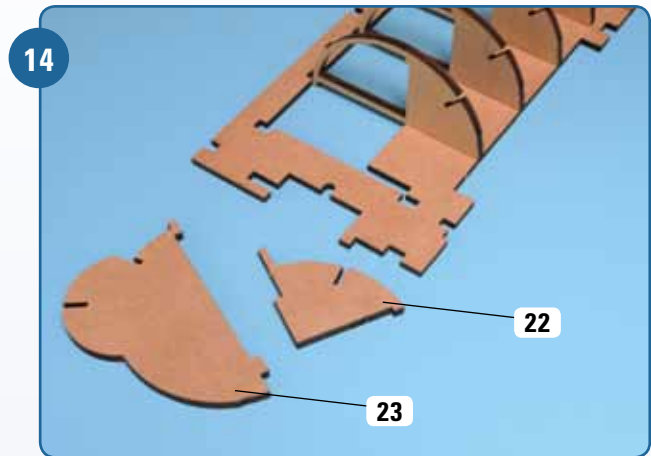


Querspant 21 gehört in die nächsten beiden Einkerbungen am Hauptspant.

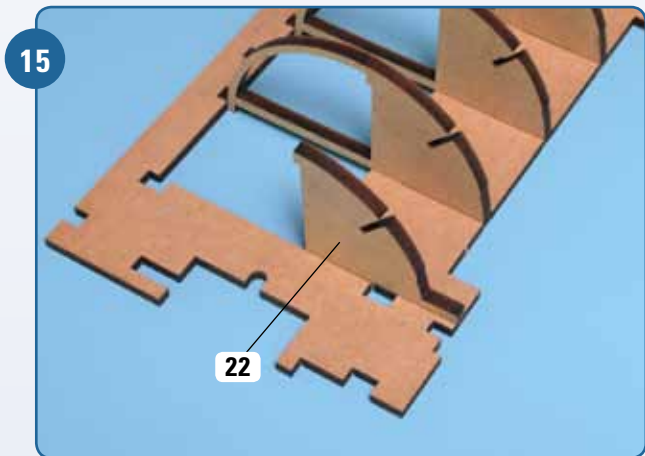
SCHRITT-FÜR-SCHRITT-BAUANLEITUNG



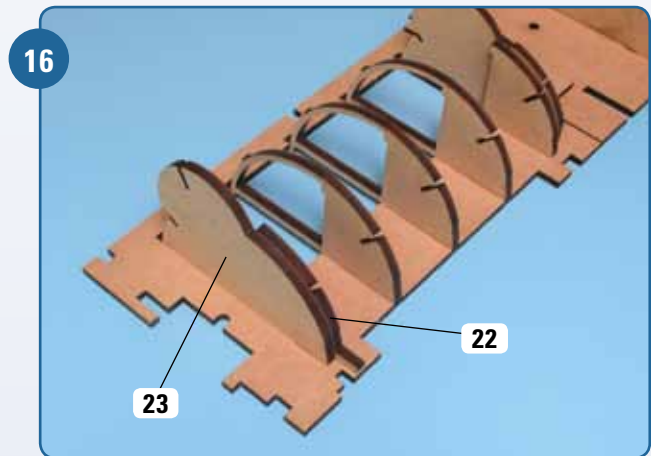
Fügen Sie Querspant 21 ein, wie auf dem Foto dargestellt. Und wieder prüfen Sie, nachdem Sie es festgeklebt haben, ob es sich im rechten Winkel zum Hauptspant befindet.



Zuletzt sind die beiden Querspanten 22 und 23 an der Reihe. Sie werden in die nächste Öffnung auf dem Hauptspant eingefügt und aneinander geklebt.



Erst fügen Sie das kleine Querspant 22 ein, wie auf dem Foto dargestellt. Kleben Sie es fest und überzeugen Sie sich von seiner rechtwinkligen Position.



Danach wird Spant 23 eingefügt und festgeklebt – auch am Spant 22.