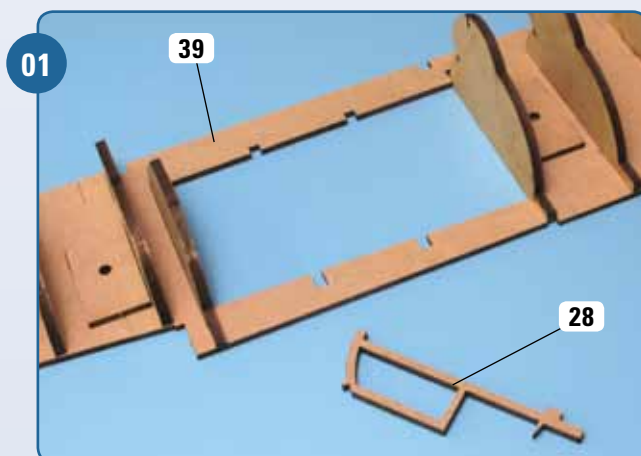
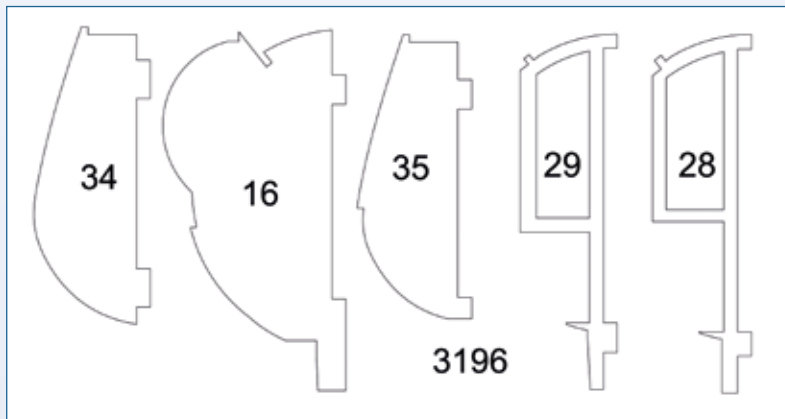


7. BAUANLEITUNG FÜR U 96

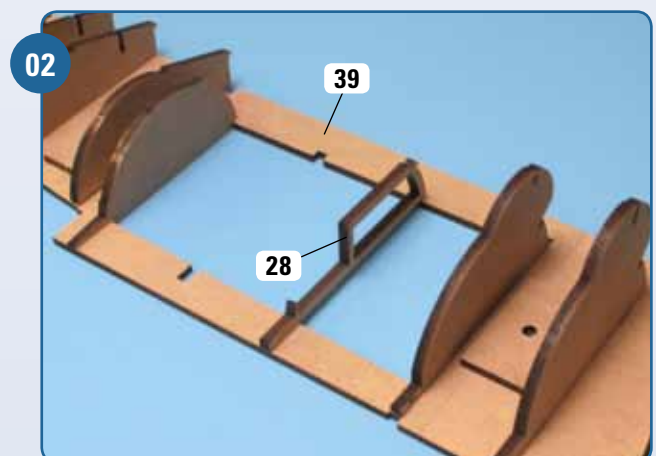
Mit dieser Ausgabe erhalten Sie eine lasergeschnittene Platte mit den zentralen Querspanten der rechten Rumpfhälfte des Modells.



Nummerieren Sie als Erstes die Teile, wie auf den Zeichnungen angegeben. Dann werden sie mit einem Modellbau-Messer aus dem Holz-Rahmen herausgelöst. Glätten Sie die Verbindungsstellen zum Rahmen an den Kanten mit einer kleinen Feile und Sandpapier.

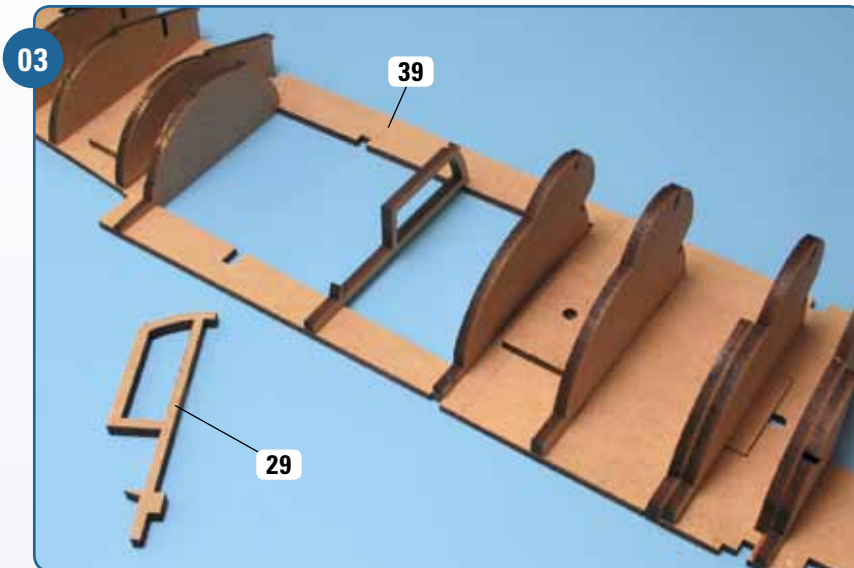


Richten Sie die Rumpfstruktur auf Ihrer Arbeitsplatte aus, wie abgebildet – der Bug weist nach rechts. Lösen Sie aus der Platte das Querspant 28. Es gehört in die inneren Einkerbungen des Hauptspant-Abschnitts 39, wie es das nächste Foto zeigt.

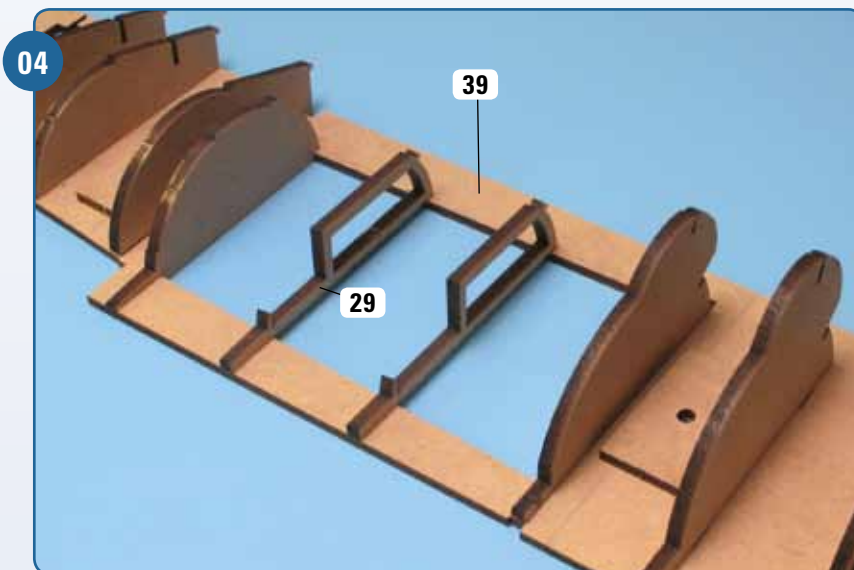


Montieren Sie das Querspant 28 erst einmal ohne Leim. Richten Sie es im rechten Winkel zum Hauptspant aus – wie immer, mithilfe eines Winkelmaßes. Passt es gut, kleben Sie es mit Holzleim fest.

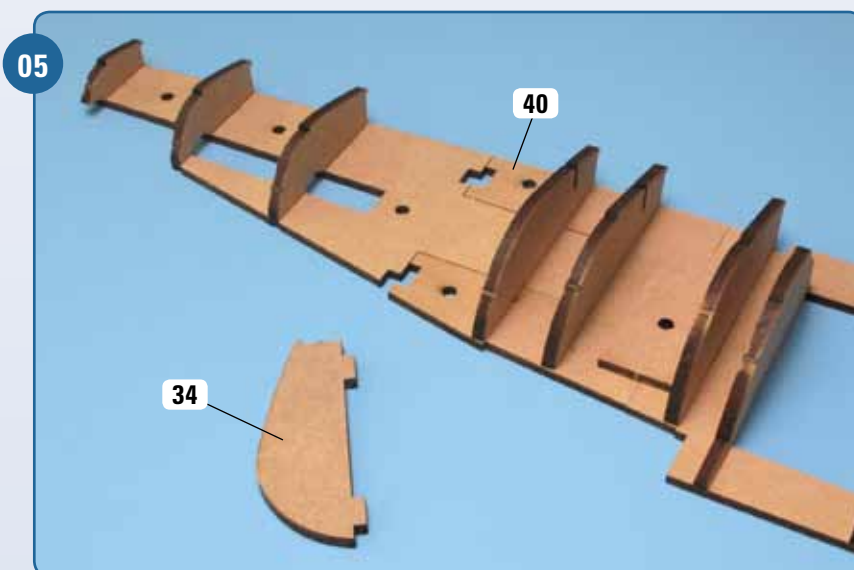
SCHRITT-FÜR-SCHRITT-BAUANLEITUNG



Lösen Sie das Querspant 29 aus der Platte heraus. Es wird in die nächsten beiden inneren Einkerbungen von Teil 39 eingefügt.

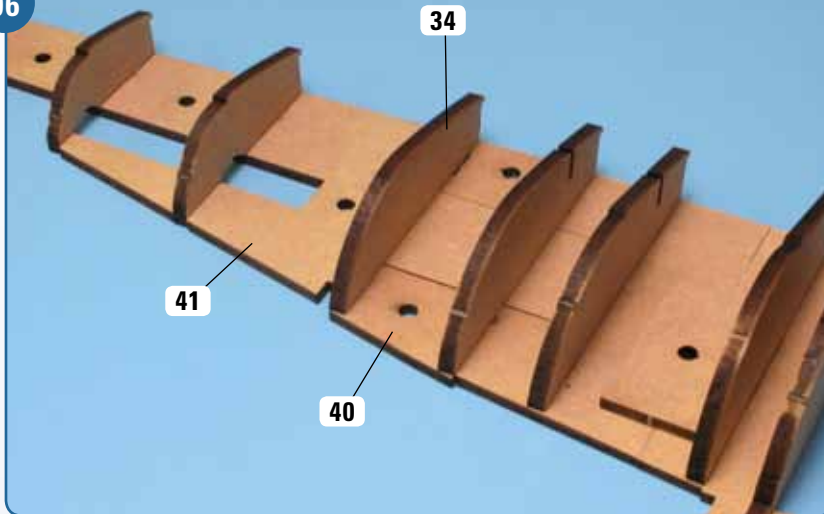


Richten Sie das Querspant 29 im rechten Winkel zum Teil 39 aus. Überzeugen Sie sich von seinem korrekten Sitz mit einem Winkelmaß. Passt es perfekt, kleben Sie es fest.



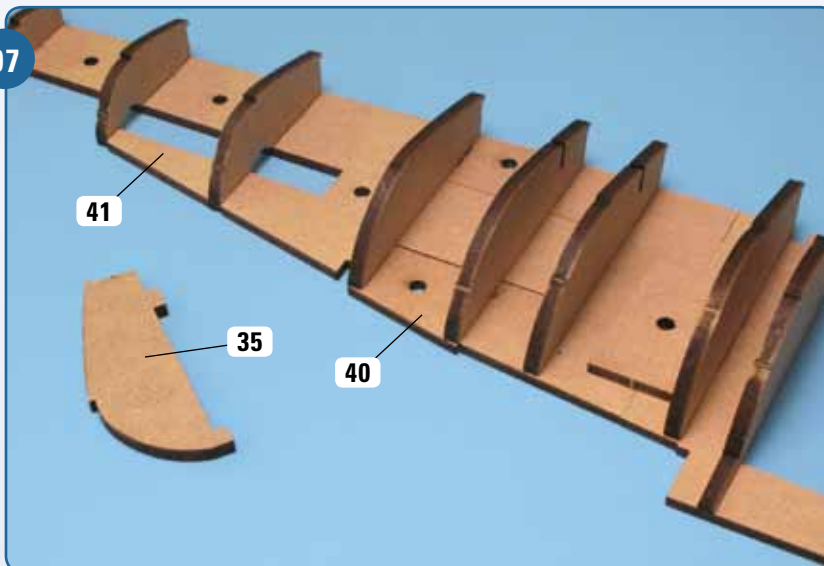
Das Querspant 34 gehört auf den Abschnitt 40 des Hauptspants. Seine Zapfen werden in die Einkerbung bzw. Öffnung von Teil 40 eingefügt.

06



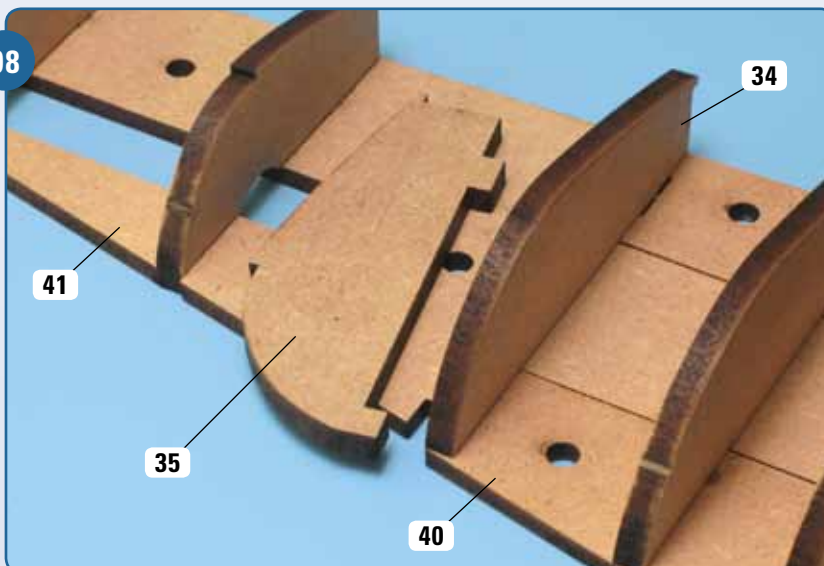
Nachdem Sie Querspant 34 probeweise eingepasst und die rechtwinklige Ausrichtung zum Hauptspant kontrolliert haben, kleben Sie es mit Holzleim fest.

07



Trennen Sie das Querspant 35 aus der Platte heraus. Seine Zapfen gehören in die Einkerbung bzw. Öffnung direkt neben Querspant 34 – Seite an Seite mit ihm.

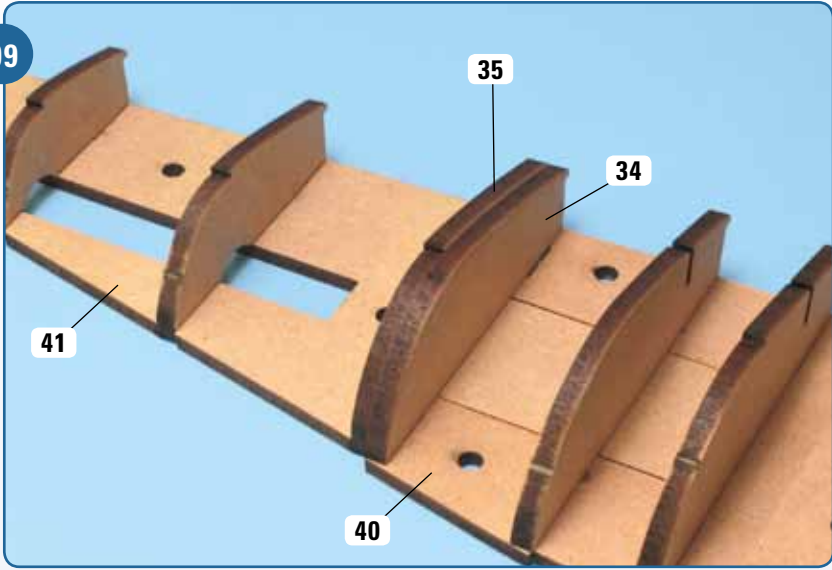
08



Hier noch einmal Querspant 35, kurz vor dem Einfügen. Auch wenn sich Spant 35 direkt neben dem Querspant 34 befinden wird, liegt es im Gegensatz zu ihm ausschließlich auf dem Abschnitt 41 auf.

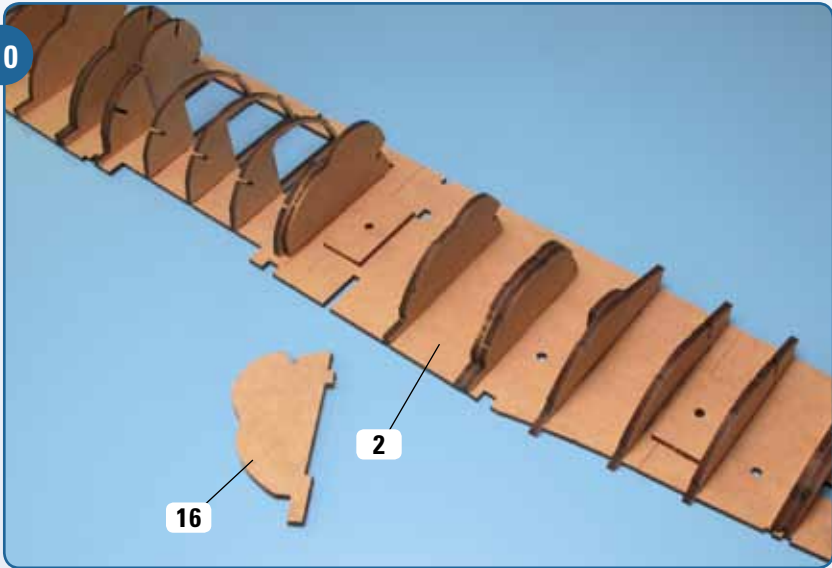
SCHRITT-FÜR-SCHRITT-BAUANLEITUNG

09



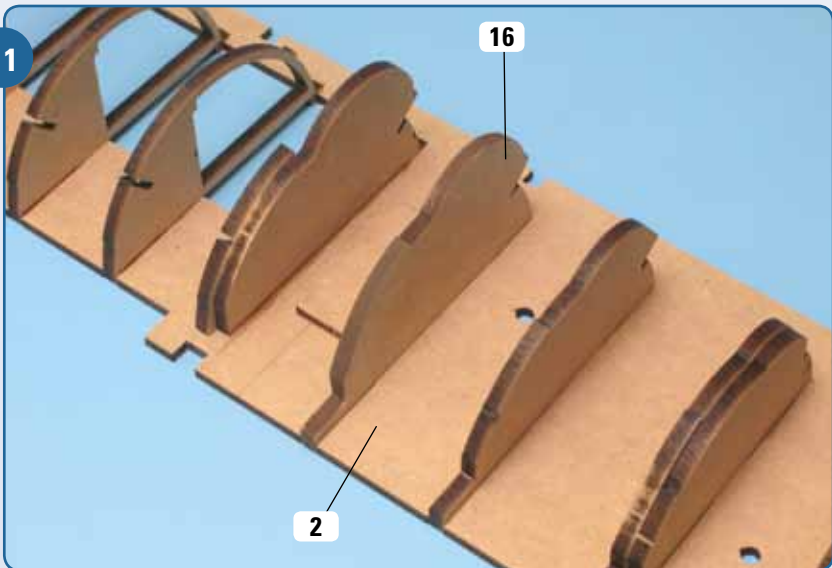
Montieren Sie Spant 35 zuerst ohne Leim. Prüfen Sie seine Passform und überzeugen Sie sich davon, dass es rechtwinklig zum Hauptspant sitzt. Fügt es sich gut ein, kleben Sie es auf Abschnitt 41 des Hauptspants und an der Seitenfläche des Querspants 34 fest.

10



Zuletzt nehmen Sie Querspant 16 aus der Platte heraus. Wir arbeiten jetzt am Abschnitt 2 des Hauptspants, der Bug weist immer noch nach rechts. Querspant 16 gehört mit seinen Zapfen in die Einkerbung und die Öffnung auf Abschnitt 2 des Hauptspants.

11



Wie sonst auch, montieren Sie das Querspant 16 erst einmal ohne Leim. Kontrollieren Sie die Passform und die Rechtwinkligkeit. Fügt es sich gut ein und hat den perfekten Sitz, kleben Sie es fest.