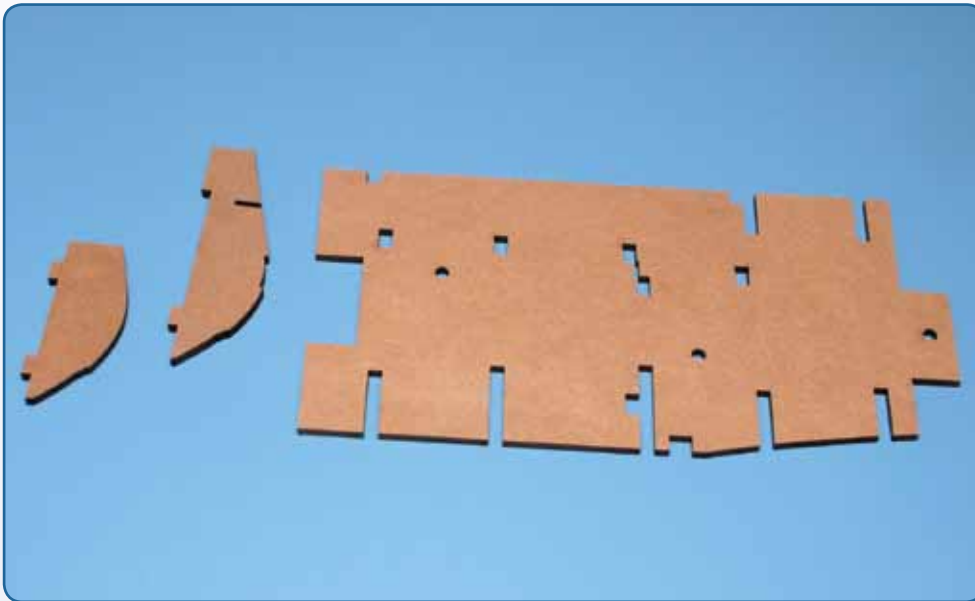
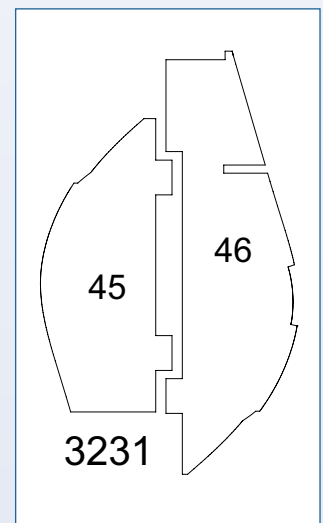
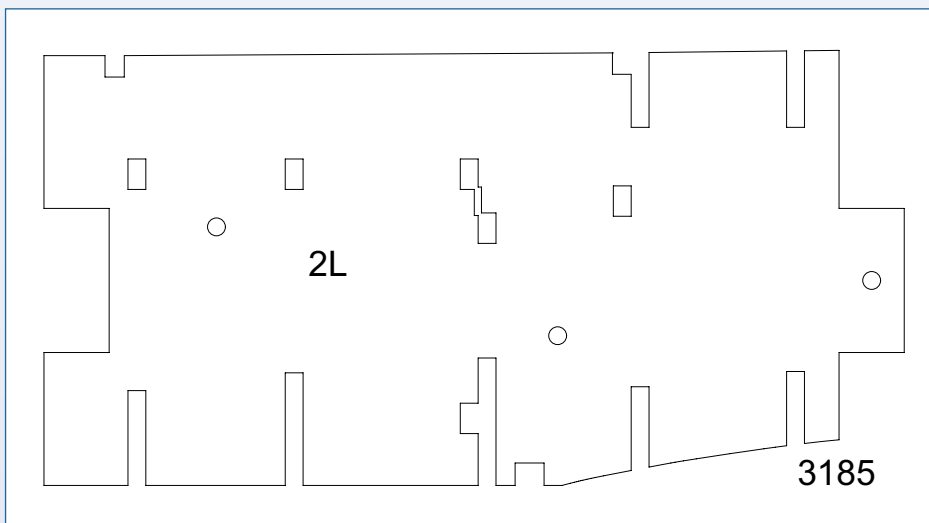


## 10. BAUANLEITUNG FÜR U 96

Mit dieser Ausgabe erhalten Sie zwei lasergeschnittene Platten mit Spanten für den Weiterbau der linken Rumpfhälfte.

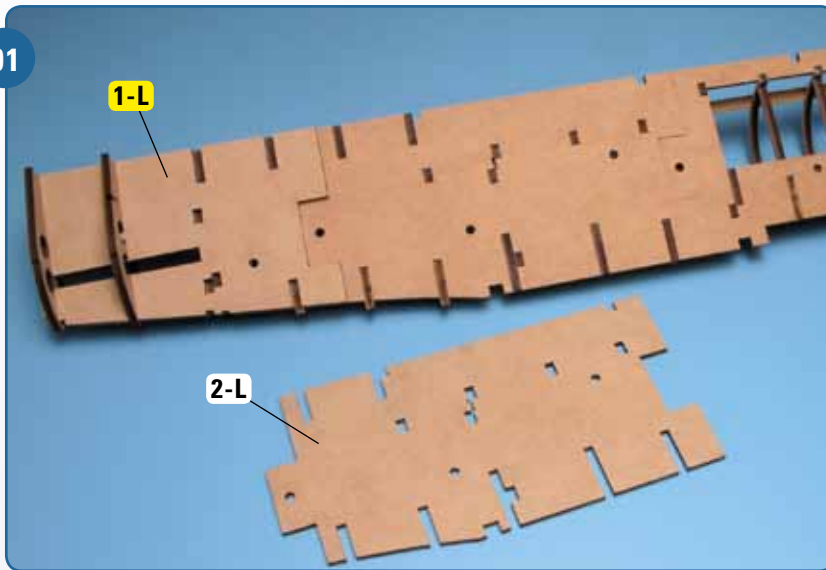


Nummerieren Sie als Erstes die Teile, wie auf den Zeichnungen angegeben. Dann werden sie mit einem Modellbau-Messer aus dem Holz-Rahmen herausgelöst. Glätten Sie die Verbindungsstellen zum Rahmen an den Kanten mit einer kleinen Feile und Sandpapier.



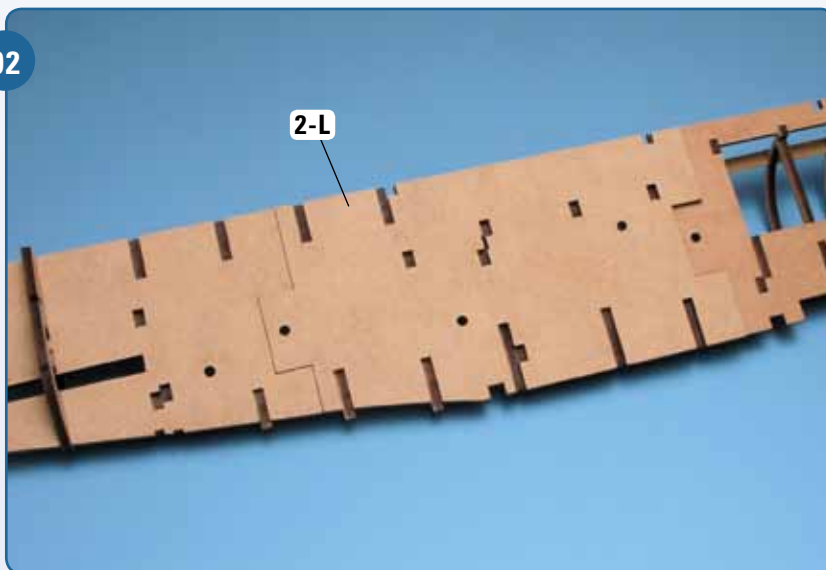
# SCHRITT-FÜR-SCHRITT-BAUANLEITUNG

01



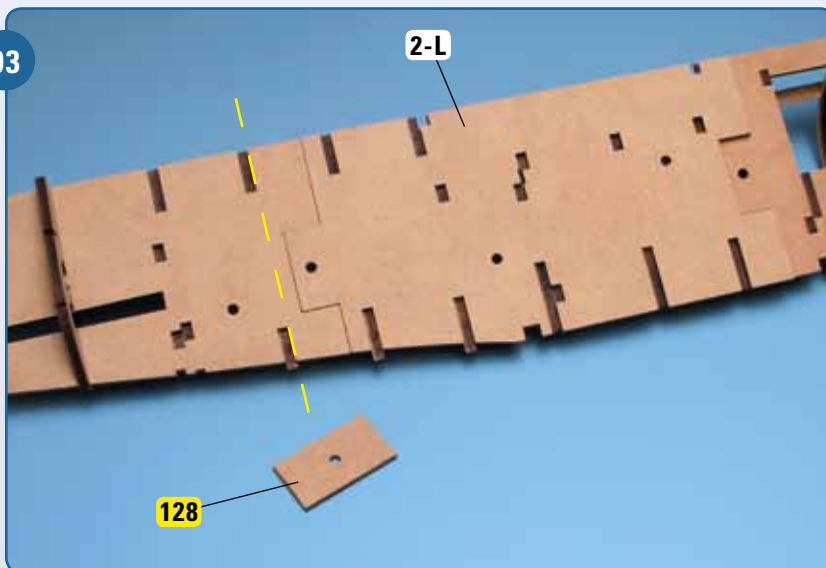
Lösen Sie aus der 4 mm dicken Platte den Abschnitt 2-L des linken Hauptspants heraus. Legen Sie die Rumpfstruktur auf Ihre Arbeitsplatte, ausgerichtet wie auf dem Foto. Der Bug weist nach links. Der Abschnitt 2-L wird mit Abschnitt 1-L verbunden.

02



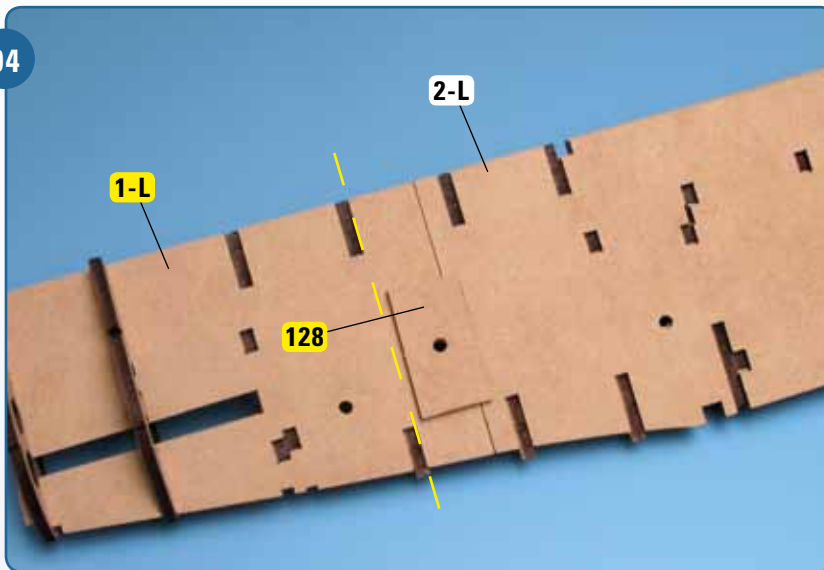
Fügen Sie Abschnitt 2-L des linken Hauptspants ein. Er wird auf das entsprechende Hauptspant der rechten Rumpfhälfte aufgelegt. Alle Einkerbungen und Öffnungen der beiden Abschnitte des Hauptspants müssen exakt übereinstimmen. Links verbindet er sich mit Hauptspant 1-L. Sitzt Hauptspant 2-L perfekt, kleben Sie es fest. Verstärken Sie den Klebevorgang während der Leim trocknet mit Klemmen. Lassen Sie den Leim sehr gut trocknen, bevor Sie mit der Arbeit fortfahren.

03



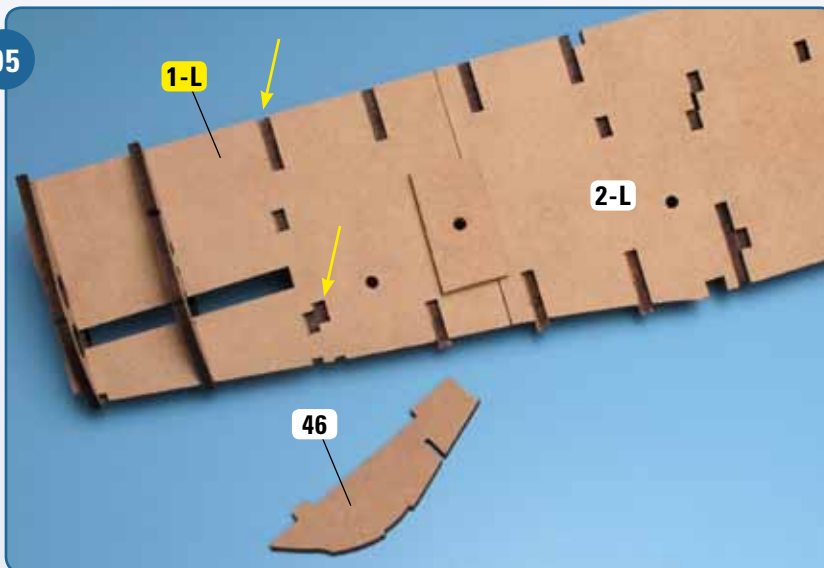
Nehmen Sie aus der Platte, die Sie mit der vorigen Bauanleitung erhielten, die Verstärkung 128 heraus. Sie wird auf die Verbindung zwischen den beiden Hauptspant-Abschnitten montiert, rechts von der gestrichelten Linie.

04



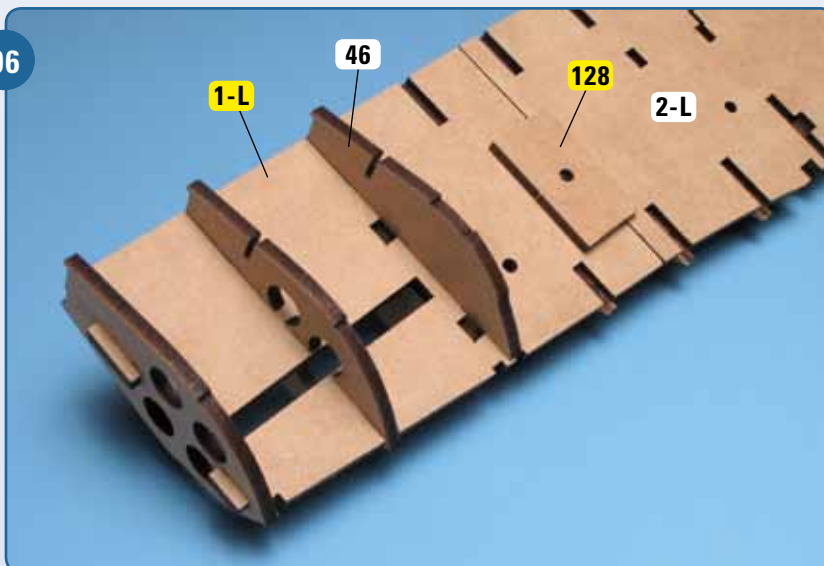
Legen Sie die Verstärkung auf, wie auf dem Foto dargestellt. Das kleine Loch in der Verstärkung stimmt genau mit den Löchern der beiden übereinanderliegenden Hauptspanten 1-L und 2-L überein. Passt die Verstärkung 128 perfekt, wird sie festgeklebt.

05



Lösen Sie aus der 5 mm dicken Platte das Querspant 46 heraus. Legen Sie es vor die Rumpfstruktur, die immer noch dieselbe Position einnimmt wie zuvor. Der Bug weist nach links. Die Zapfen des Querspant fügen Sie in die beiden Öffnungen ein, die von den Pfeilen markiert werden.

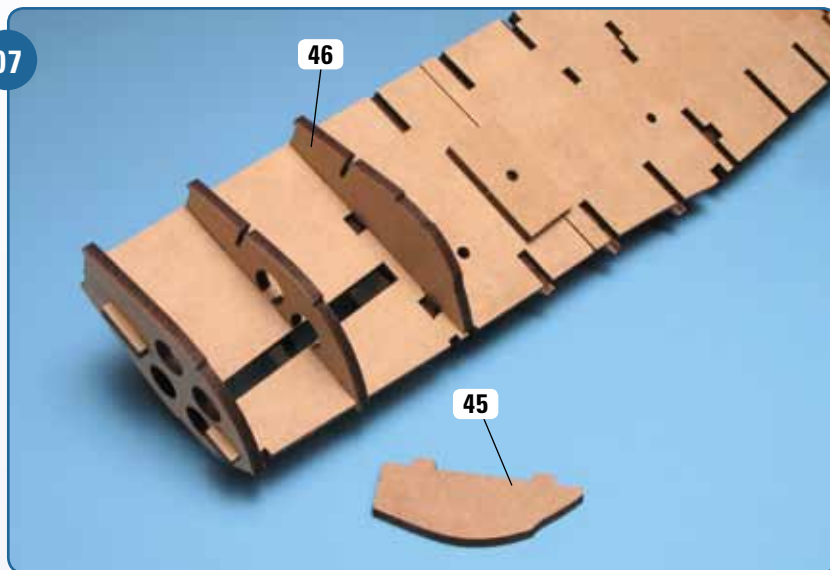
06



Nimmt Querspant 46 die richtige Position ein, kleben Sie es fest. Achten Sie darauf, dass es sich exakt im rechten Winkel zum Hauptspant befindet. Nehmen Sie am besten ein Winkelmaß zu Hilfe.

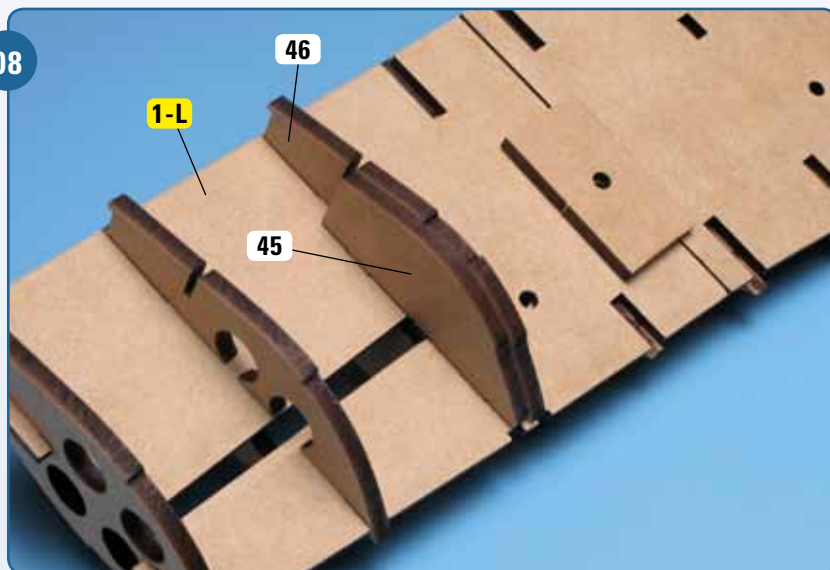
## SCHRITT-FÜR-SCHRITT-BAUANLEITUNG

07



Das nächste Spant 45 legen Sie sich jetzt bereit. Fügen Sie es in die beiden Öffnungen direkt neben Querspant 46 ein. Mit seiner Rückseite lehnt es sich gegen die Vorderseite vom Querspant 46.

08



Haben Sie sich von der Passgenauigkeit des Querspant 45 überzeugt, kleben Sie es fest. Geben Sie dazu Leim auf die Flächen, an denen sich die zwei Querspanten berühren und an die Zapfen, die in das Hauptspant eingefügt werden.