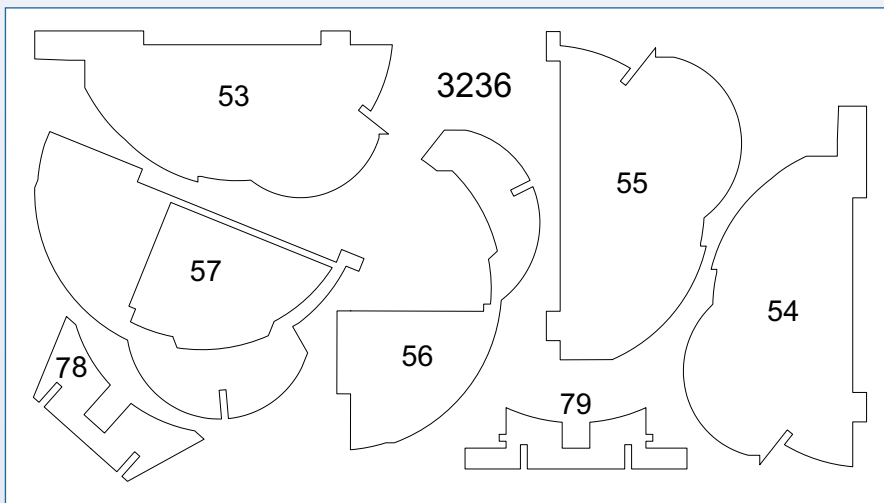


14. BAUANLEITUNG FÜR U 96

Mit dieser Ausgabe erhalten Sie eine lasergeschnittene Platte mit Querspanten und Querträgern zum Weiterbau der linken Rumpfhälfte.



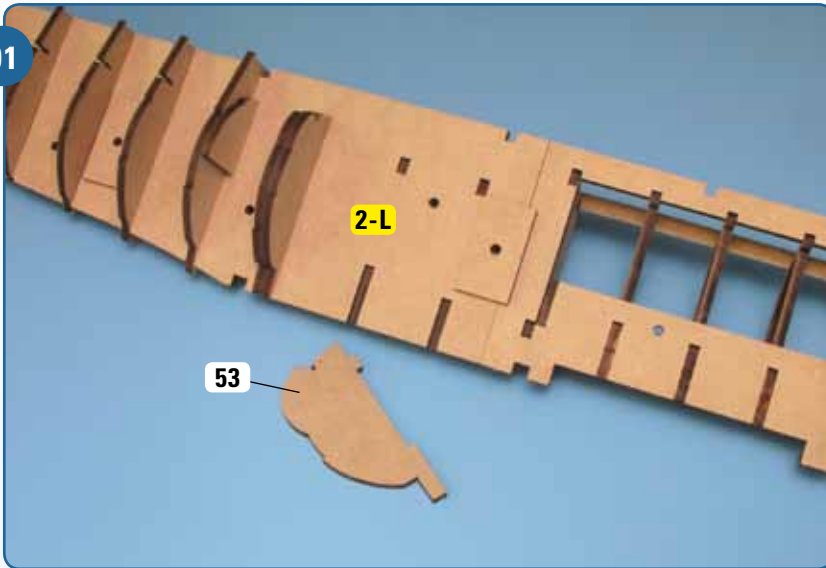
Nummerieren Sie als Erstes die Teile, wie auf den Zeichnungen angegeben. Dann werden sie mit einem Modellbau-Messer aus dem Holz-Rahmen herausgelöst. Glätten Sie die Verbindungsstellen zum Rahmen an den Kanten mit einer kleinen Feile und Sandpapier.



Bitte beachten Sie, die beiden Querträger 78 und 79 für den oberen Teil der Rumpfstruktur verarbeiten wir nicht mit dieser Bauanleitung, sondern erst später. Nummerieren Sie diese Teile ebenfalls und legen Sie sie zum späteren Gebrauch gut weg.

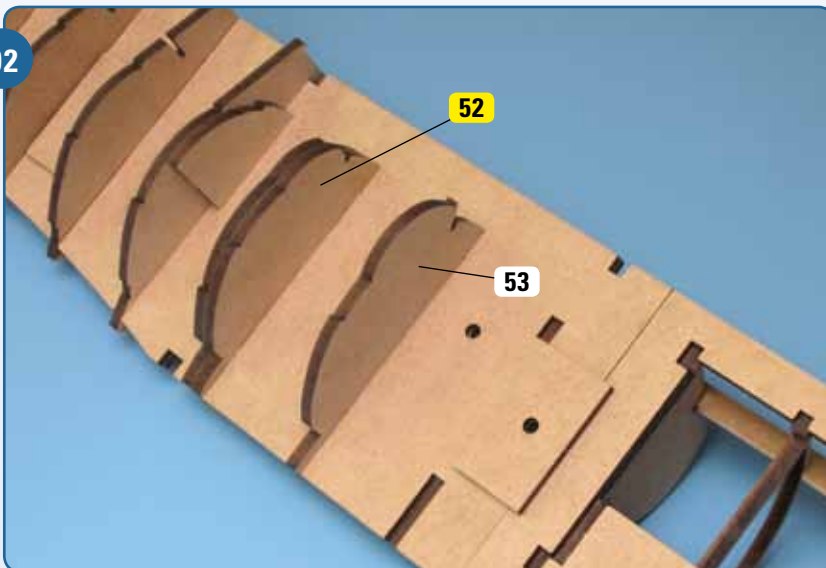
SCHRITT-FÜR-SCHRITT-BAUANLEITUNG

01



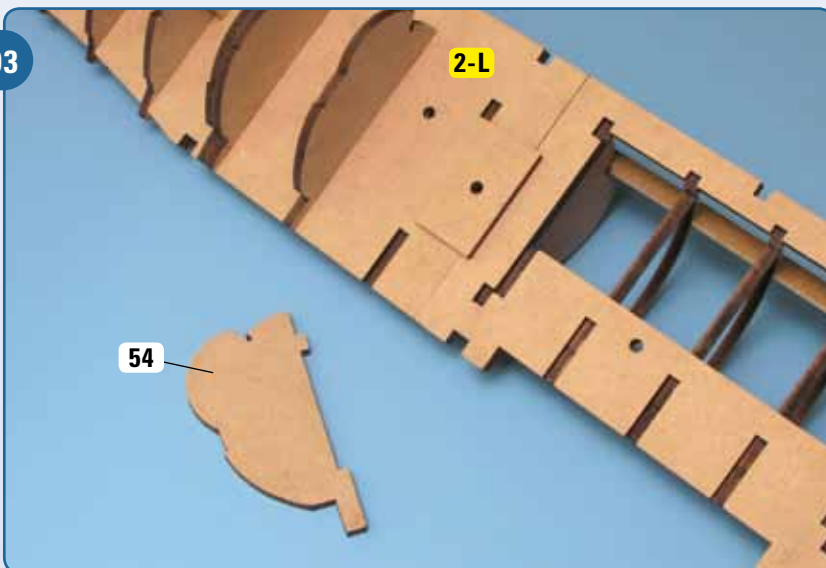
Wir fahren fort mit dem Einsetzen weiterer Querspannten. Querspant 53 wird in die nächsten Öffnungen auf dem Hauptspant-Abschnitt 2-L, rechts vom Querspant 52, verlegt. Lösen Sie das Spant aus der Holzplatte heraus und positionieren Sie es vor Ihrer Rumpfstruktur. Diese befindet sich in der Position mit dem Bug nach links.

02

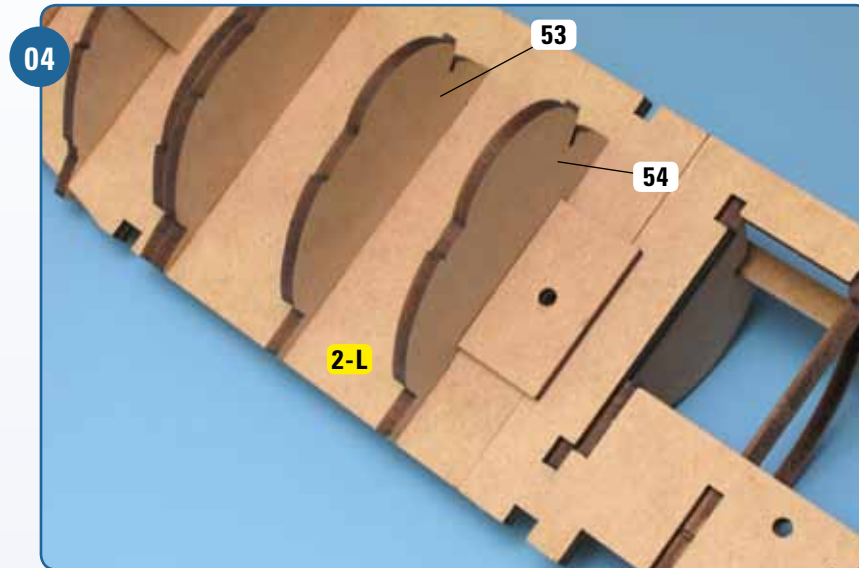


Fügen Sie Querspant 53 zunächst probeweise ein und richten Sie es mithilfe eines Winkelmaßes rechtwinklig zum Hauptspant-Abschnitt aus. Passt es gut, kleben Sie es mit Holzleim fest.

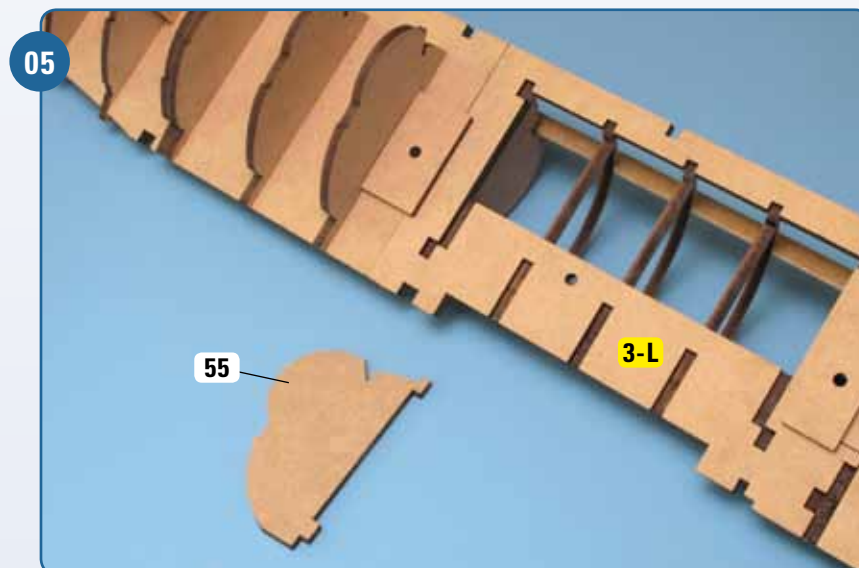
03



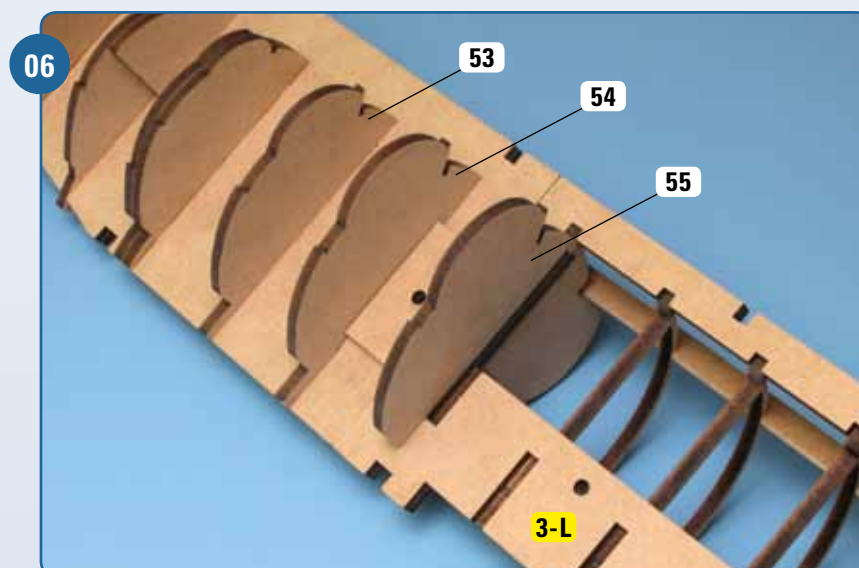
Lösen Sie das Querspant 54 aus der Platte heraus. Es gehört in die nächsten Öffnungen auf dem Hauptspant-Abschnitt 2-L, links von der Verstärkung.



Prüfen Sie wieder ohne Leim den Sitz des Querspans 54 und richten Sie es rechtwinklig zum Hauptspant-Abschnitt aus. Fügt es sich gut ein, wird es festgeklebt.

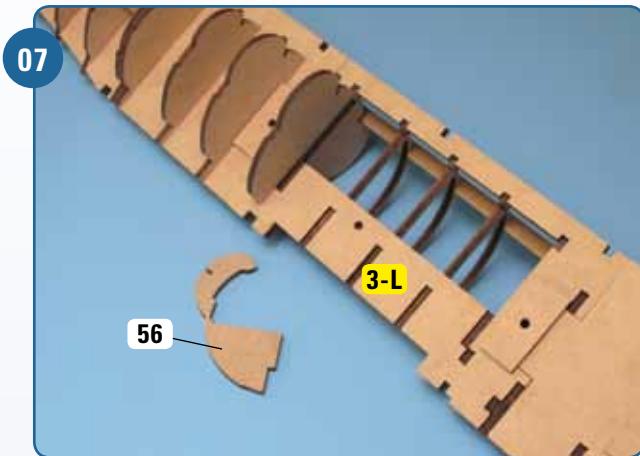


Jetzt nehmen Sie Querspant 55 aus der Platte. Es wird in die nächsten Öffnungen auf dem Hauptspant-Abschnitt 3-L eingefügt.

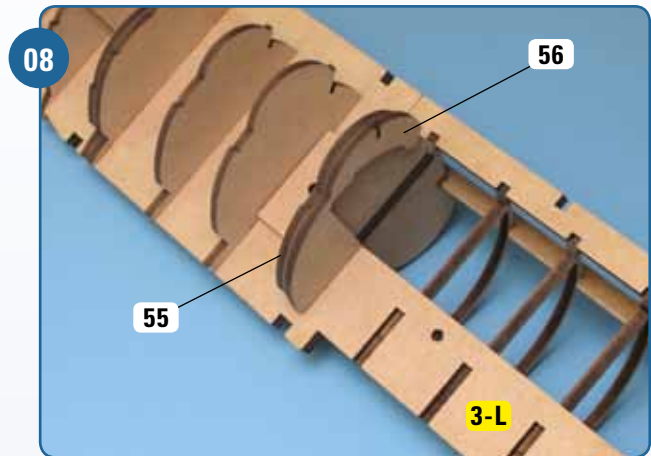


Machen Sie, wie immer, die Probe ohne Leim. Richten Sie das Querspant mithilfe eines Winkelmaßes exakt im rechten Winkel zum Hauptspant aus. Sitzt es einwandfrei, kleben Sie Querspant 55 fest, wie abgebildet.

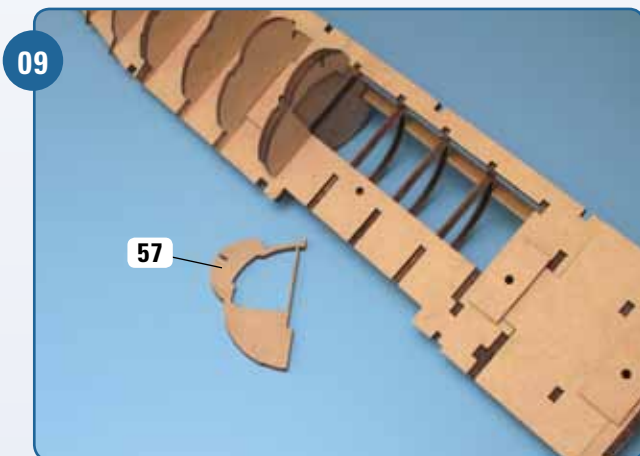
SCHRITT-FÜR-SCHRITT-BAUANLEITUNG



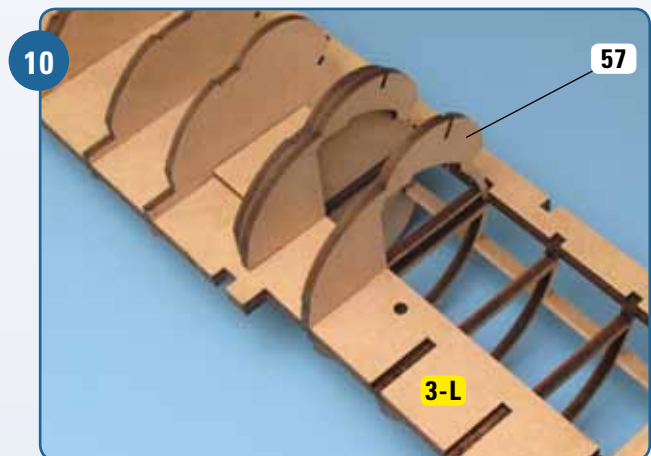
Querspann 56 montieren Sie auf dem Hauptspann-Abschnitt 3-L, in Kontakt zum Querspann 55, das Sie mit dem vorigen Bauschritt angebracht haben.



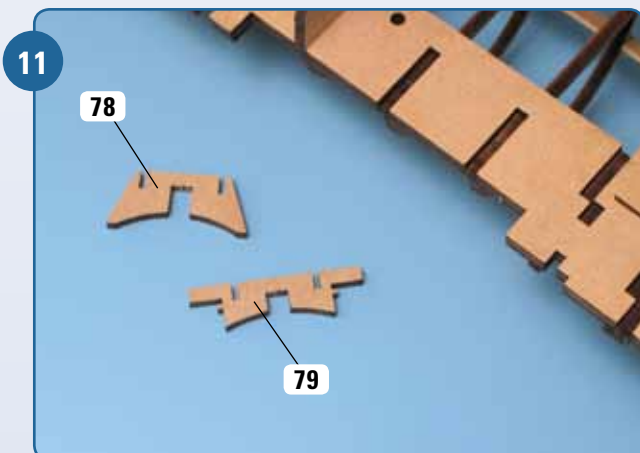
Fügen Sie es in die beiden Aussparungen ein, zunächst ohne Leim. Haben Sie sich von seinem guten Sitz überzeugt und steht es exakt rechtwinklig zum Hauptspann-Abschnitt, kleben Sie Querspann 56 fest – in Berührung zum Querspann 55.



In die nächsten beiden Einkerbungen des Hauptspann-Abschnitts 3-L gehört Querspann 57. Die Rumpfstruktur befindet sich immer noch in derselben Position mit dem Bug nach links.



Wieder probieren Sie die Passform des Querspanns auf dem Hauptspann-Abschnitt 3-L ohne Holzleim aus. Prüfen Sie, ob es rechtwinklig zum Hauptspann steht. Fügt es sich gut ein, kleben Sie Querspann 57 fest, wie es das Foto zeigt.



Lösen Sie zuletzt die beiden kleinen Querträger 78 und 79 aus der Platte heraus. Nummerieren Sie die Teile und legen Sie sie gut weg. Wir werden Sie erst mit einer späteren Bauanleitung für den oberen Teil des Rumpfs verwenden.