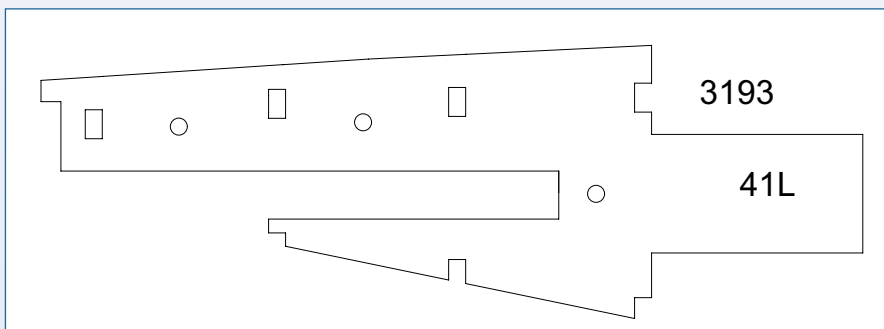


15. BAUANLEITUNG FÜR U 96

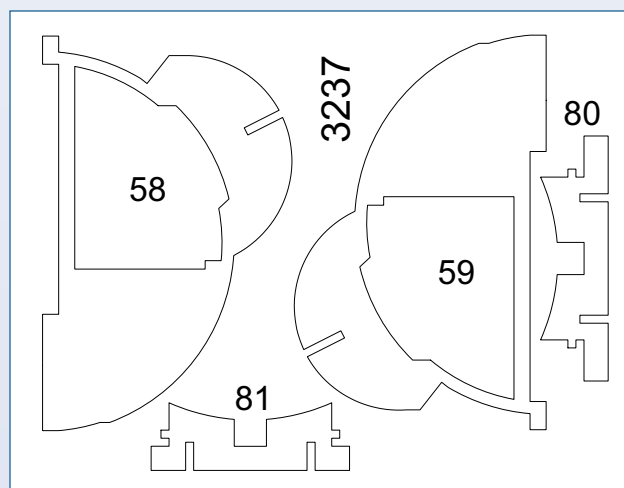
Mit dieser Ausgabe erhalten Sie eine lasergeschnittene Platte mit einem Hauptspant-Abschnitt, zwei Querspannten und zwei Querträgern zum Weiterbau der linken Rumpfhälfte.



Nummerieren Sie als Erstes die Teile, wie auf den Zeichnungen angegeben. Dann werden sie mit einem Modellbau-Messer aus dem Holz-Rahmen herausgelöst. Glätten Sie die Verbindungsstellen zum Rahmen an den Kanten mit einer kleinen Feile und Sandpapier.

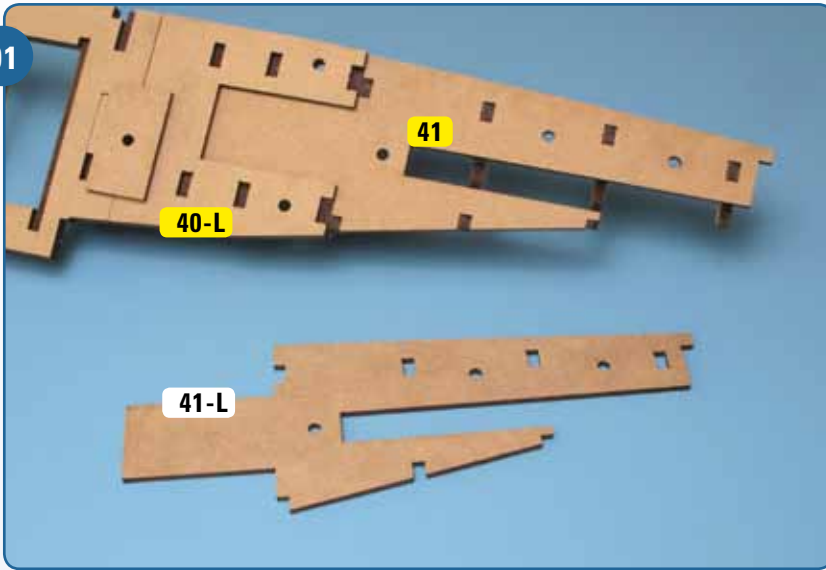


Bitte beachten Sie, die beiden Querträger 80 und 81 für den oberen Teil der Rumpfstruktur verarbeiten wir nicht mit dieser Bauanleitung, sondern erst später. Nummerieren Sie diese Teile ebenfalls und legen Sie sie zum späteren Gebrauch gut weg.



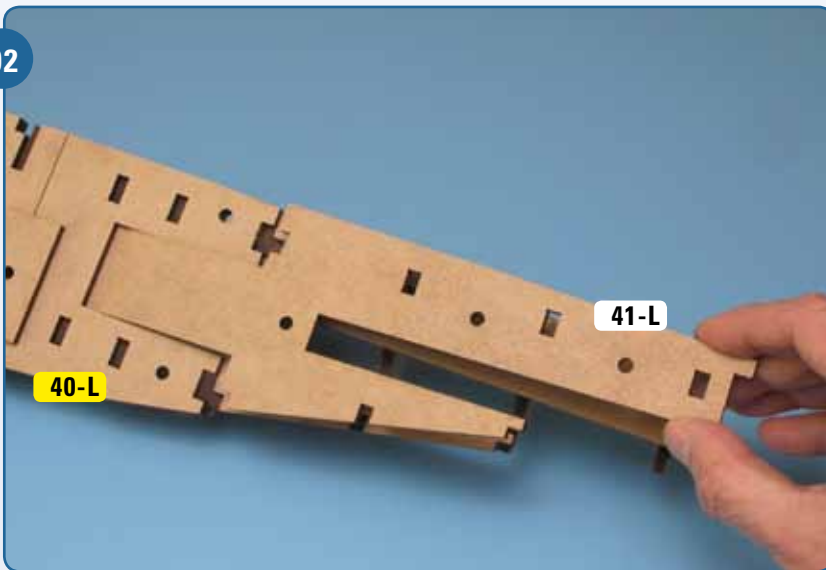
SCHRITT-FÜR-SCHRITT-BAUANLEITUNG

01



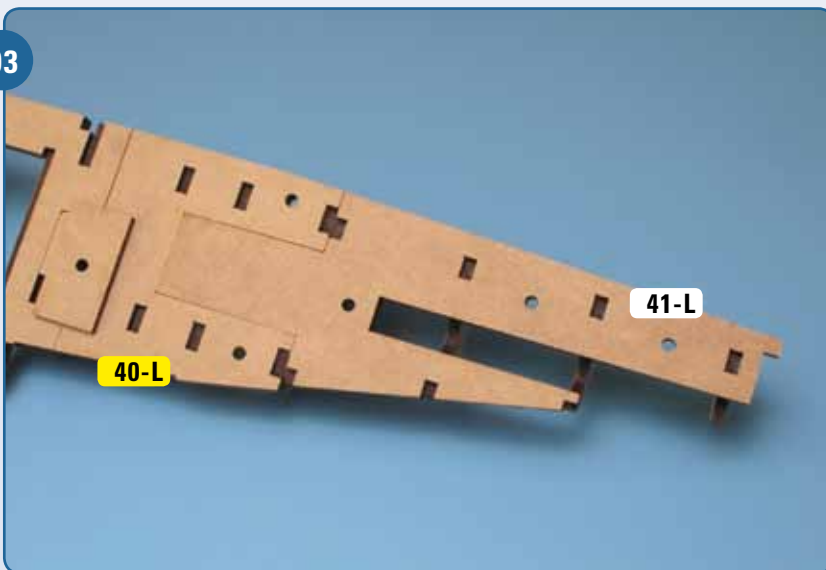
Aus der 4-mm-Holzplatte trennen Sie den Hauptspant-Abschnitt 41-L heraus. Die Rumpfstruktur liegt auf Ihrer Arbeitsplatte – das Heck weist nach rechts. Den Hauptspant-Abschnitt 41-L platzieren Sie davor, wie es das Foto zeigt.

02



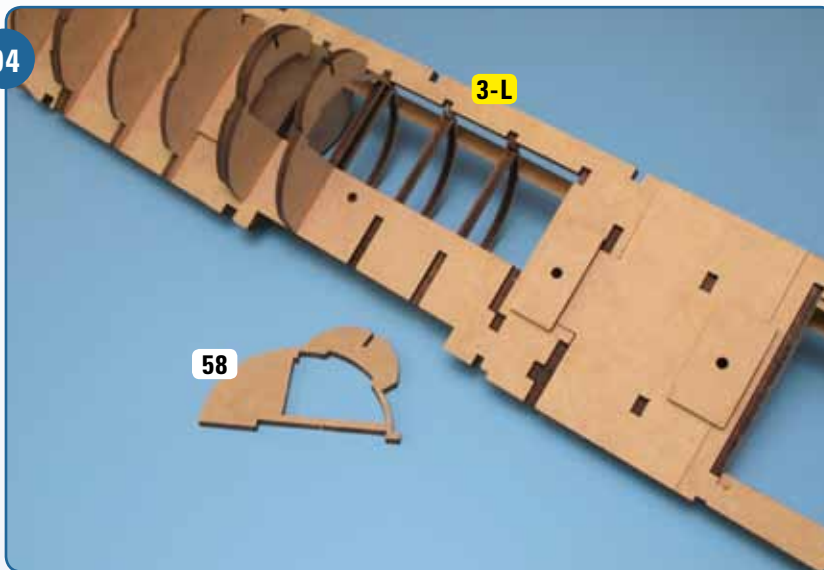
Spant 41-L fügen Sie mit seinem Vorsprung in die Einkerbung des Hauptspant-Abschnitts 40-L ein. Zunächst wieder nur zur Probe, ohne Leim. Achten Sie darauf, dass alle Öffnungen und Einkerbungen des Hauptspant-Abschnitts 41 L mit dem darunterliegenden Hauptspant 41 übereinstimmen.

03



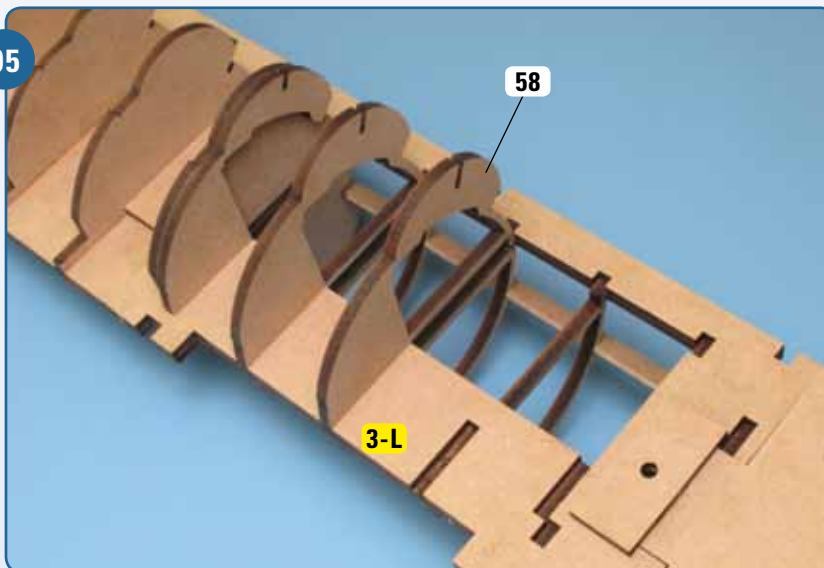
Sitzt alles perfekt, kleben Sie den Hauptspant-Abschnitt 41-L mit Holzleim fest.

04



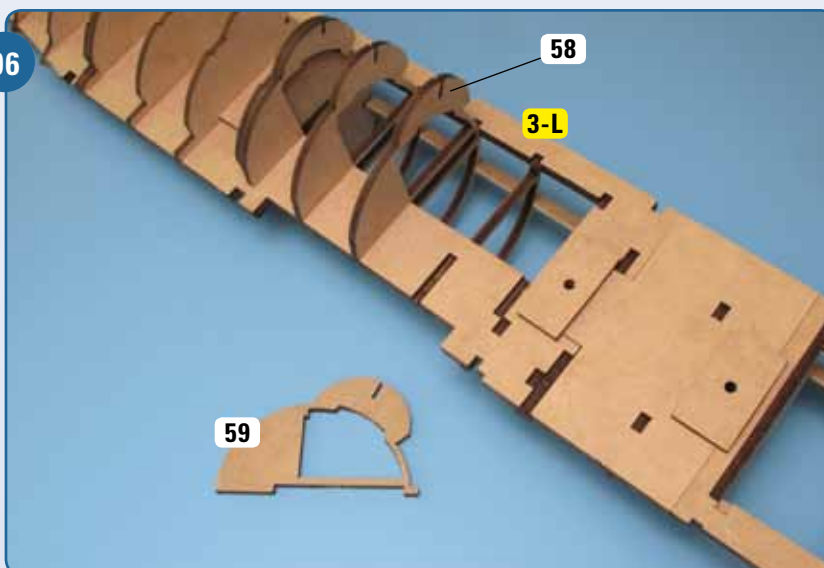
Wir arbeiten jetzt am Abschnitt des Hauptspants 3-L weiter. Lösen Sie Querspannt 58 aus der 5-mm-Platte heraus. Falls erforderlich, glätten Sie die Kanten mit einer kleinen Feile oder feinem Sandpapier.

05



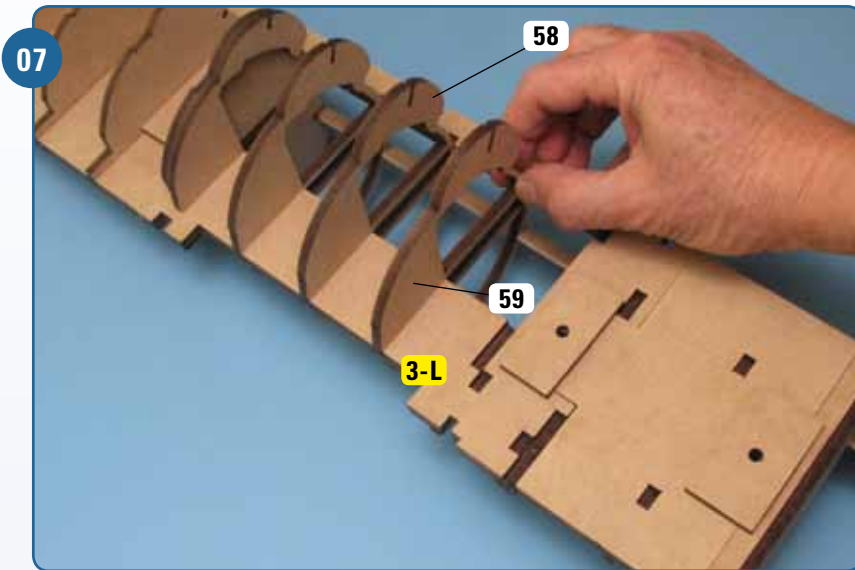
Das Querspannt 58 wird wieder erst zur Probe in die nächsten Einkerbungen eingefügt, wie abgebildet. Richten Sie das Querspannt mithilfe eines Winkelmaßes rechtwinklig zum Hauptspant aus. Passt es perfekt, kleben Sie es mit Holzleim fest.

06

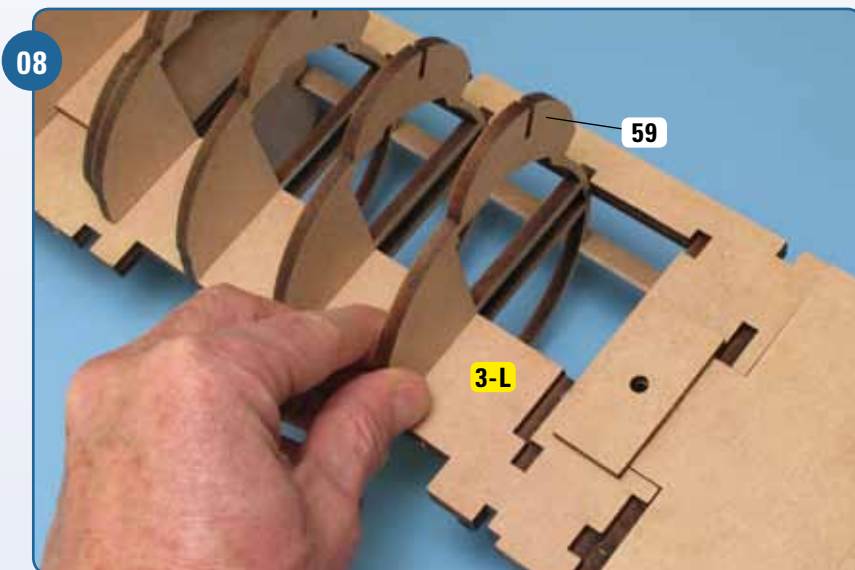


Jetzt lösen Sie das Querspannt 59 aus der 5-mm-Platte heraus. Legen Sie es vor die Rumpfstruktur, wie auf dem Foto. Nehmen Sie mögliche Überstände an den Kanten auch hier mit einer kleinen Feile oder mit feinem Sandpapier ab.

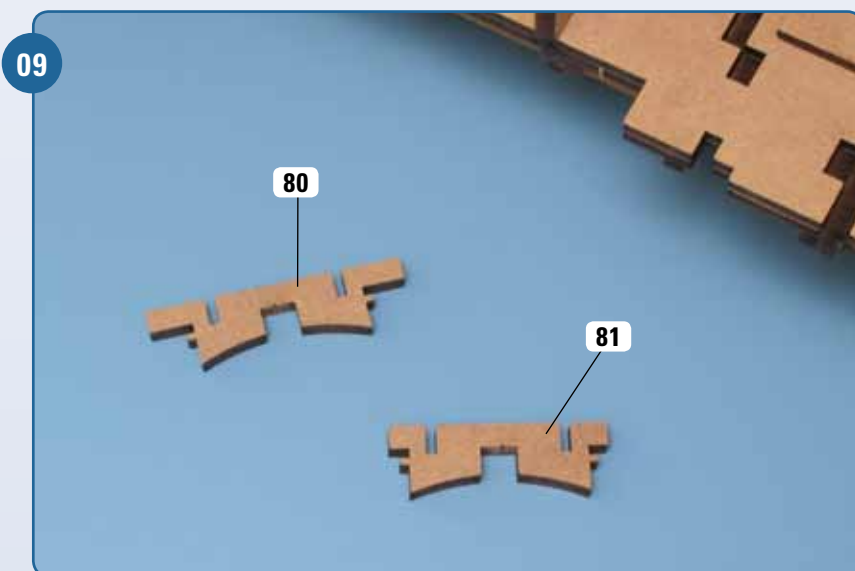
SCHRITT-FÜR-SCHRITT-BAUANLEITUNG



Ohne es festzukleben, fügen Sie Querspannt 59 in die nächsten beiden Einkerbungen auf dem Hauptspannt-Abschnitt 3-L ein. Sorgen Sie für seine rechtwinklige Ausrichtung – wie immer mithilfe eines Winkelmaßes.



Passt Querspannt 59 perfekt und ist exakt rechtwinklig ausgerichtet, kleben Sie es mit Holzleim fest. Lassen Sie den Leim sehr gut trocknen.



Lösen Sie zuletzt die beiden Querträger 80 und 81 aus der 5-mm-Platte heraus. Sie werden nicht mit dieser Bauanleitung verarbeitet, sondern erst mit einer späteren. Nummerieren Sie die beiden Teile und legen Sie sie in der Zwischenzeit gut weg.