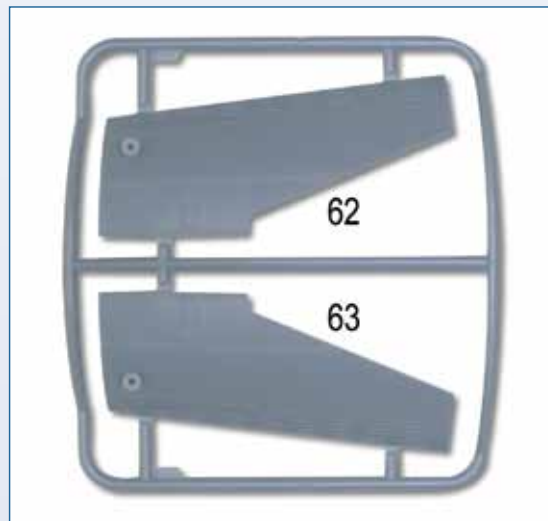


20. BAUANLEITUNG FÜR U 96

Mit dieser Ausgabe erhalten Sie die ersten Verkleidungsteile für die linke und die rechte Rumpfhälfte.



SCHRITT-FÜR-SCHRITT-BAUANLEITUNG

01



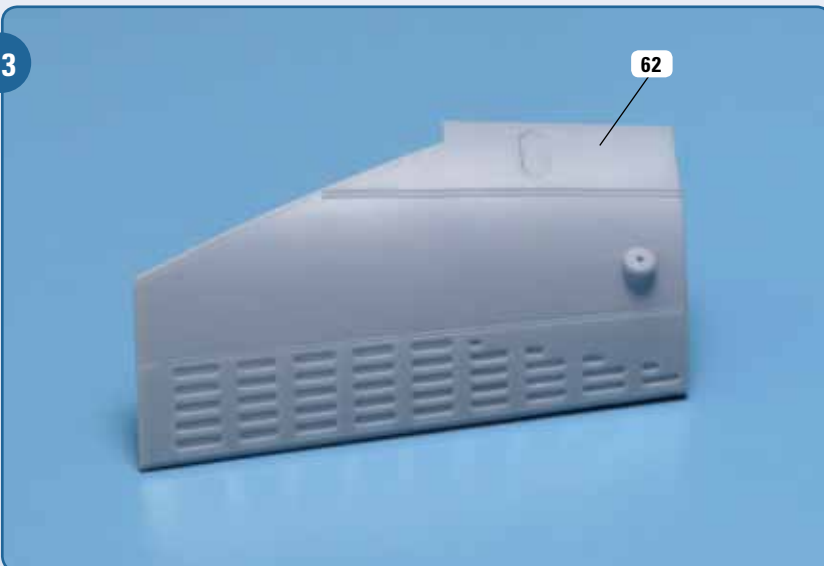
Nehmen Sie den mitgelieferten Rahmen zur Hand. Lösen Sie die Teile mit einem Modellbau-Messer heraus. Achten Sie darauf, dass sie nicht versehentlich in die Teile schneiden, sondern nur die Verbindungsstege durchtrennen.

02



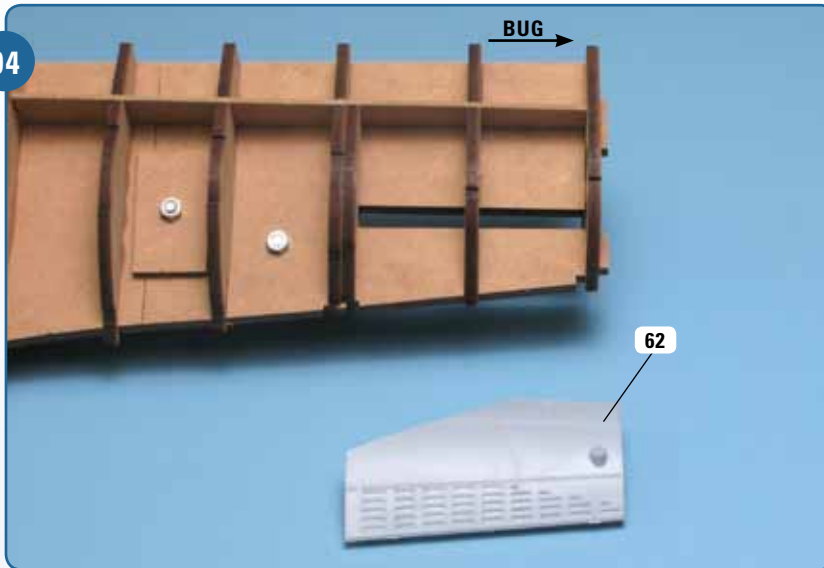
Mit einer kleinen Feile oder Sandpapier glätten Sie als Erstes das Verkleidungsteil 62 an den Verbindungsstellen zum Rahmen.

03



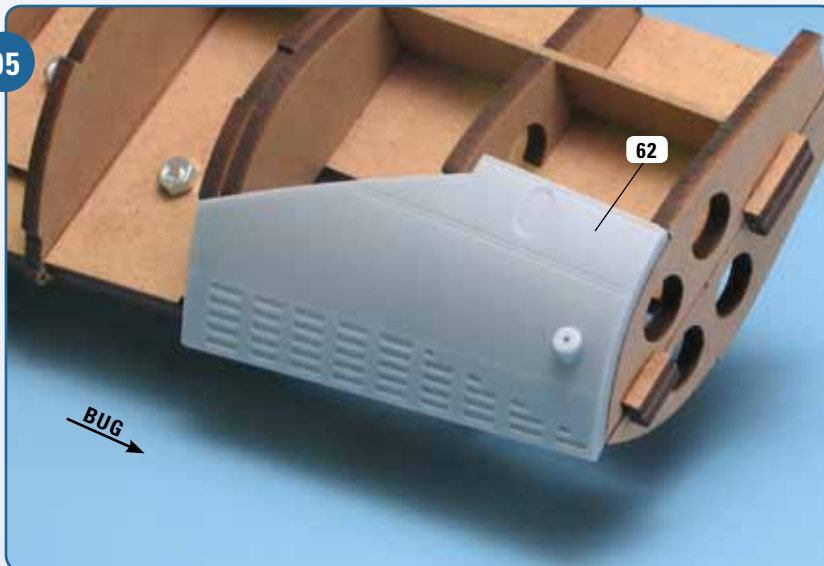
Hier sehen Sie das Verkleidungsteil 62, nachdem die Verbindungsstellen völlig geglättet wurden. Die Verkleidung ist jetzt bereit zur Montage am Modell.

04



Legen Sie Teil 62 auf Ihre Arbeitsplatte vor die rechte Seite der Rumpfstruktur. Richten Sie die Struktur und das Teil aus, wie es das Foto zeigt.

05



Legen Sie Teil 62 auf die Struktur auf, wie abgebildet, zunächst ohne es festzukleben. Passt die Verkleidung perfekt, kleben Sie sie mit Sekundenkleber (Cyanacrylat) fest.

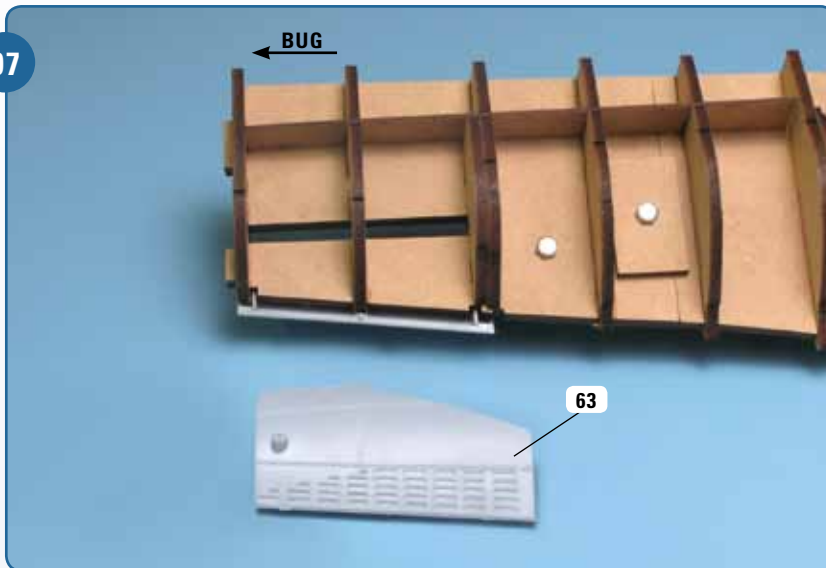
06



Das Verkleidungsteil 63 gehört auf die gegenüberliegende Seite der Rumpfstruktur. Glätten Sie auch an ihm kleine Unebenheiten, die von den Verbindungen zum Rahmen herrühren, mit einer Feile oder Sandpapier.

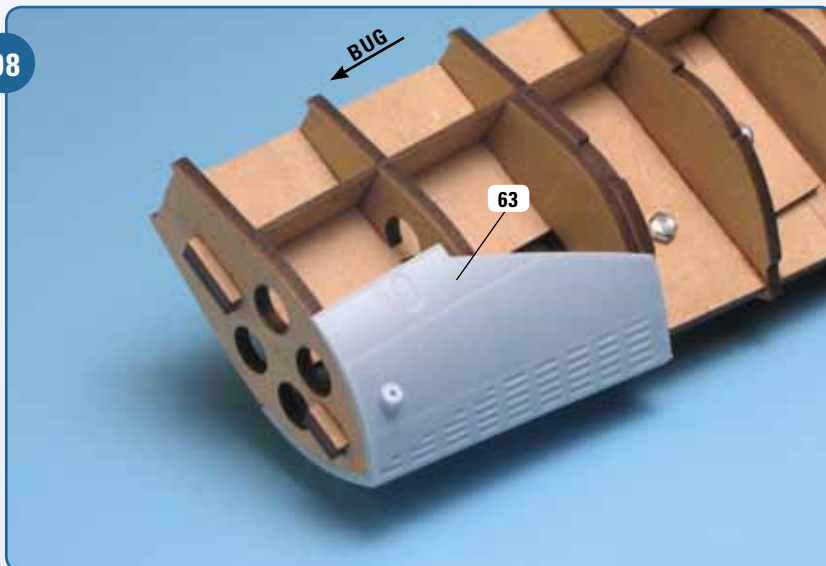
SCHRITT-FÜR-SCHRITT-BAUANLEITUNG

07



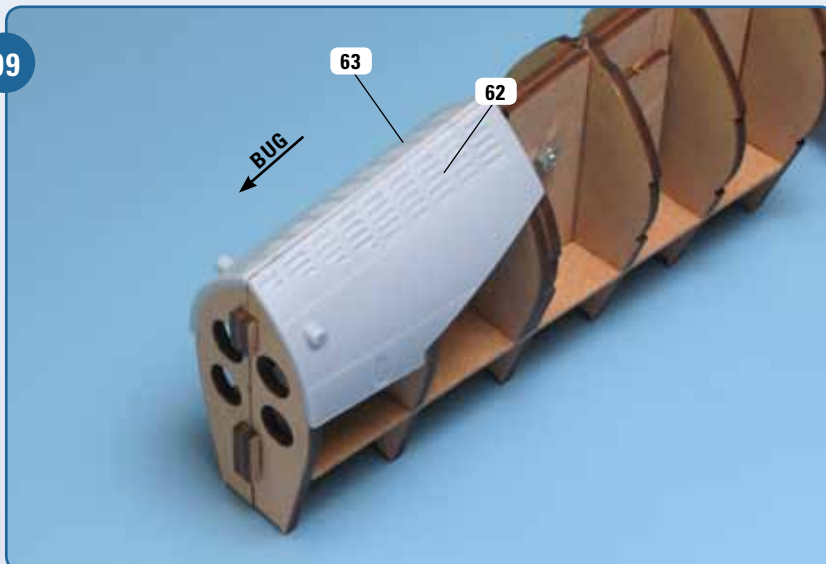
Drehen Sie die Rumpfstruktur zur anderen Seite. Positionieren Sie das Verkleidungsteil 63 davor, wie auf dem Foto dargestellt.

08



Legen Sie das Verkleidungsteil 63, zunächst ohne Klebstoff, auf die Struktur auf, wie abgebildet. Sitzt es tadellos, kleben Sie es mit Sekundenkleber fest.

09



Hier ist die Struktur aus einer anderen Perspektive zu sehen: Sie sehen, wie die beiden montierten Verkleidungsteile 62 und 63 aneinander stoßen.