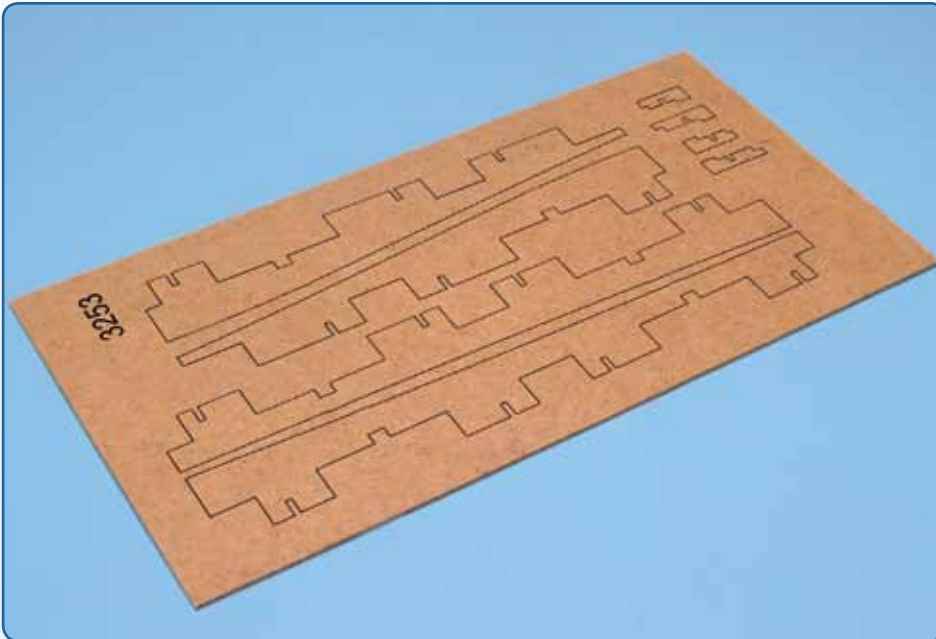
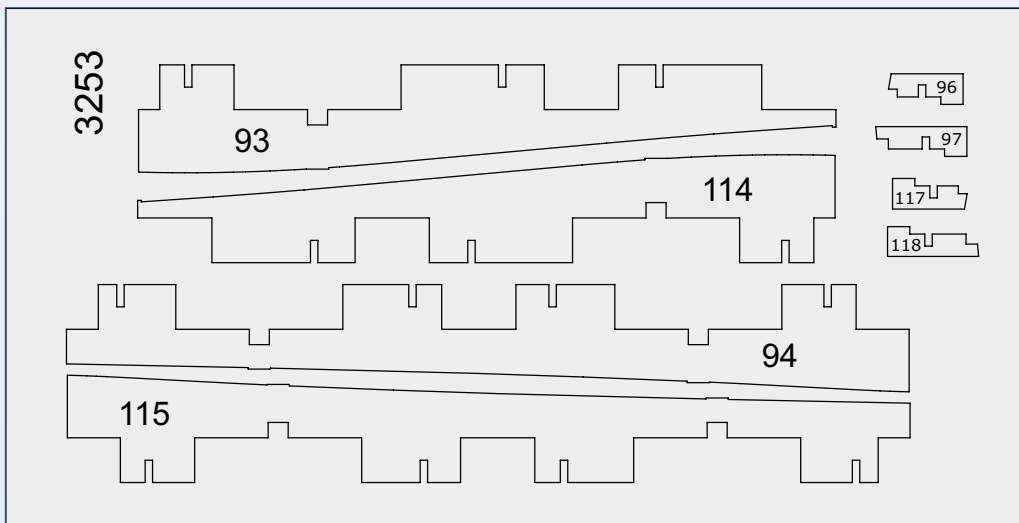


34. BAUANLEITUNG FÜR U 96

Mit dieser Ausgabe erhalten Sie eine lasergeschnittene Holzplatte mit weiteren Längsträgern und Verstärkungen, um mit der Herstellung der abnehmbaren Deckstruktur fortzufahren.

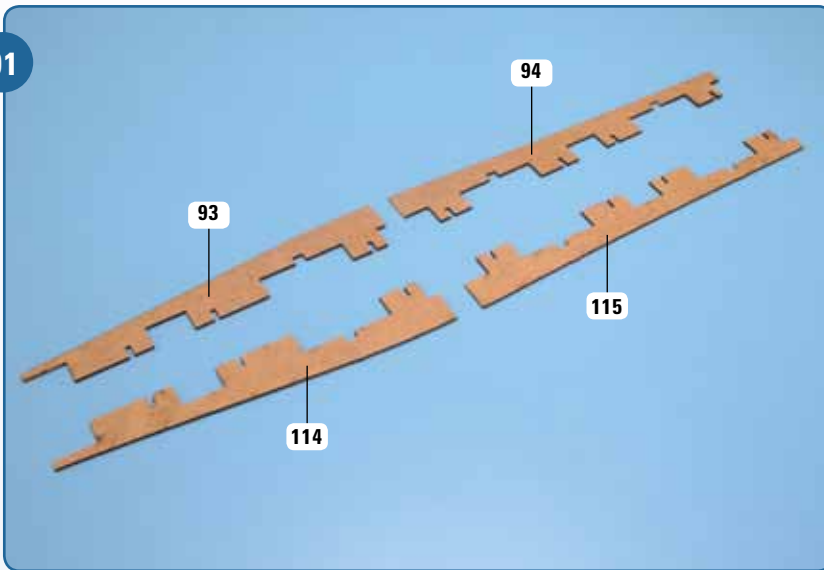


Übertragen Sie mit einem Bleistift die in den Zeichnungen angegebenen Nummern auf die Teile. Trennen Sie mit einem Cutter oder Modellbaumesser die Teile aus dem Rahmen heraus. Mögliche Unebenheiten durch die Verbindungen zum Rahmen glätten Sie mit einer Feile und Sandpapier.



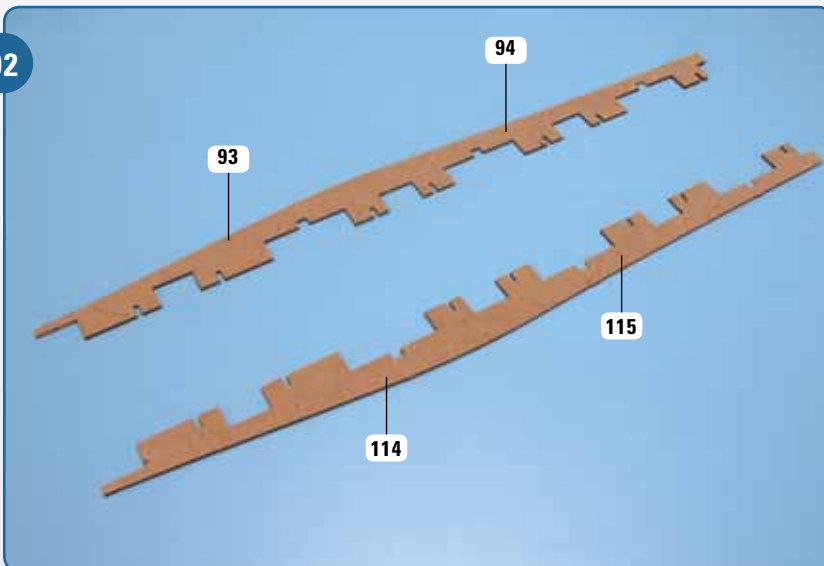
SCHRITT-FÜR-SCHRITT-BAUANLEITUNG

01



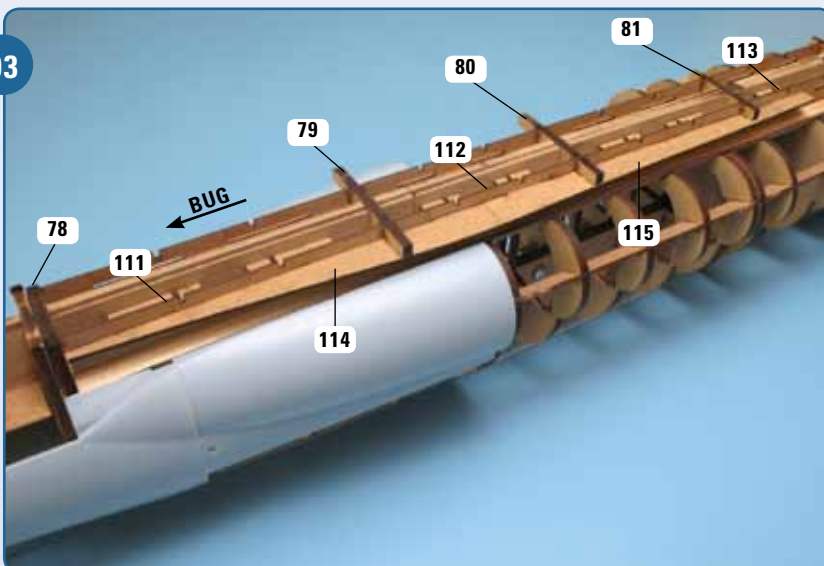
Trennen Sie aus der Holzplatte die vier Teile für die Längsträger 93/94 und 114/115 heraus. Legen Sie die Längsträgerteile auf Ihre Arbeitsplatte in der Ausrichtung, wie auf dem Foto.

02



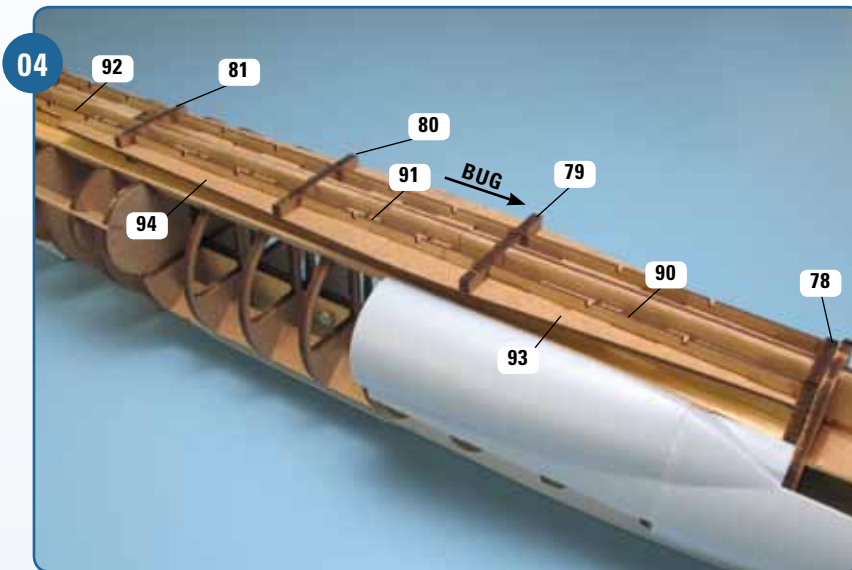
Arbeiten Sie auf jeden Fall auf einer ganz ebenen Unterlage und kleben Sie die Teile 93 und 94 zusammen sowie die Teile 114 und 115, wie es das Foto zeigt. Lassen Sie den Holzleim sehr gut trocknen.

03

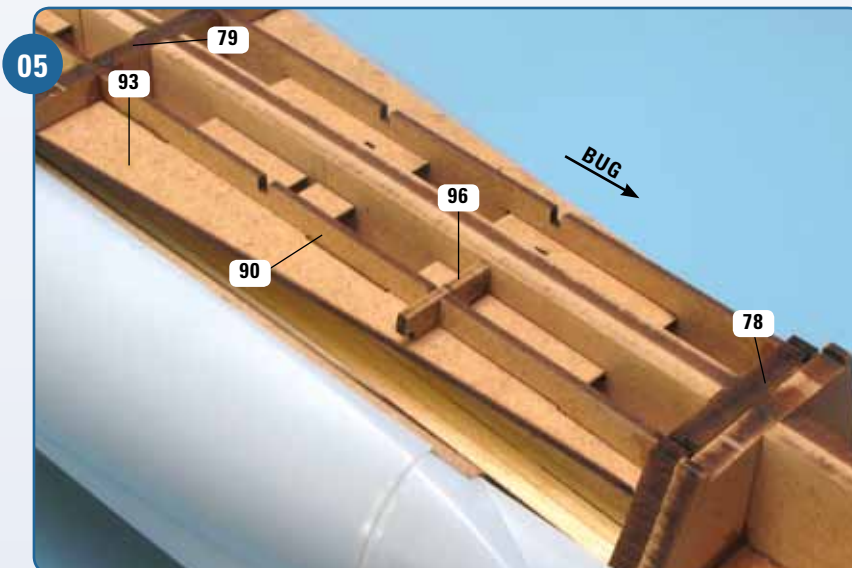


Ihr Modell richten Sie aus, wie abgebildet. Fügen Sie den Längsträger 114/115 an der abnehmbaren Deckstruktur ein, wie abgebildet: Seine breiten Zapfen werden in die Schlitze der bereits montierten Längsträger eingefügt.

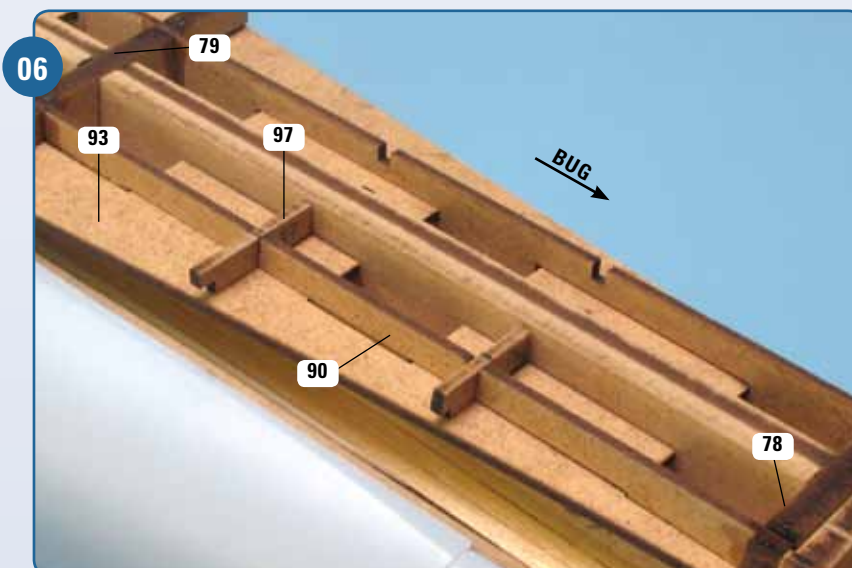
Beachten Sie: Der Längsträger 114/115 darf nur am Längsträger 111/112/113 und an den Querträgern 78, 79, 80 und 81 festgeklebt werden. Denn, wie bekannt, bleibt die Unterkonstruktion für das Deck abnehmbar.



Drehen Sie das Modell zur anderen Seite. Fügen Sie den Längsträger 93/94 ein, wie es das Foto zeigt. **Beachten Sie:** Der Längsträger 93/94 darf nur am Längsträger 90/91/92 und an den Querträgern 78, 79, 80, 81 festgeklebt werden, sodass die Deckstruktur abnehmbar bleibt.

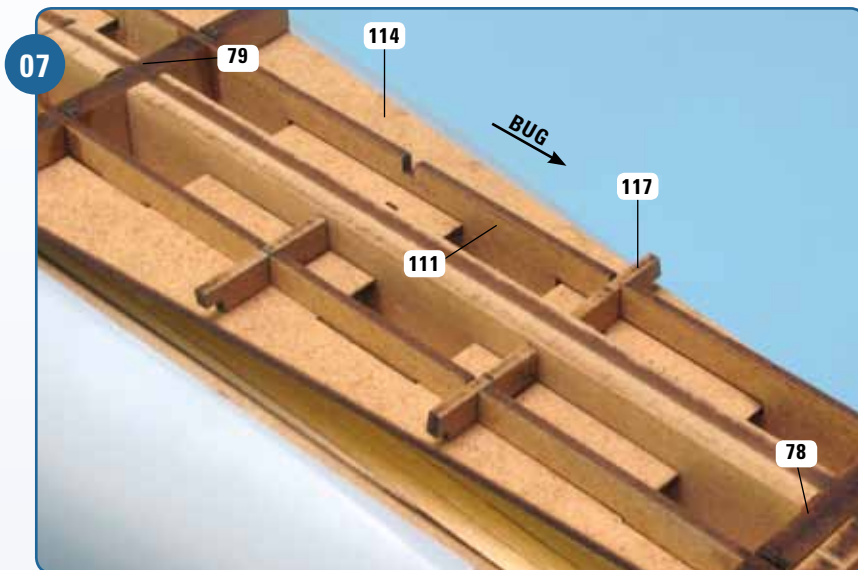


Fügen Sie jetzt die Verstärkung 96 ein, wie abgebildet. **Beachten Sie:** Die Verstärkung 96 wird nur an den Längsträgern 90 und 93 festgeklebt, damit die Deckstruktur sich abnehmen lässt.

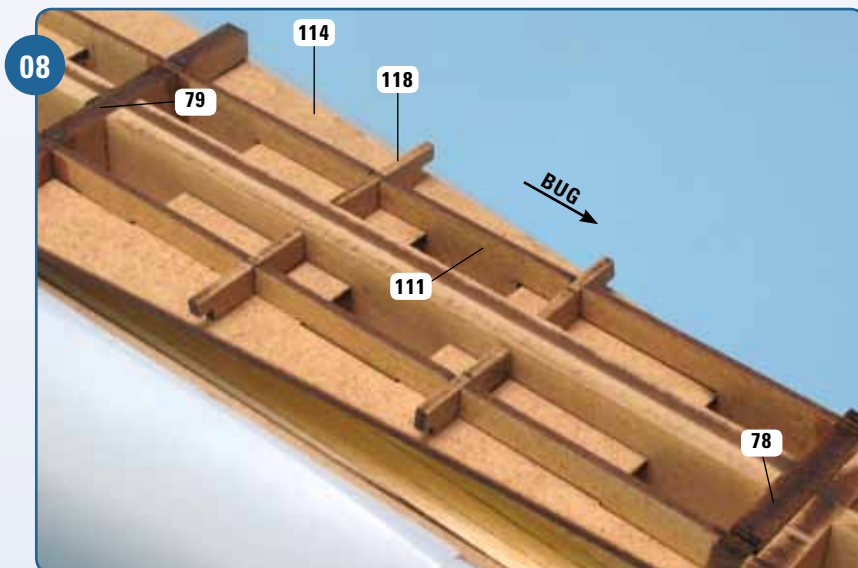


Die Verstärkung 97 fügen Sie ein, wie auf dem Foto dargestellt. **Beachten Sie,** dass auch sie nur an den Längsträgern 90 und 93 festgeklebt werden soll.

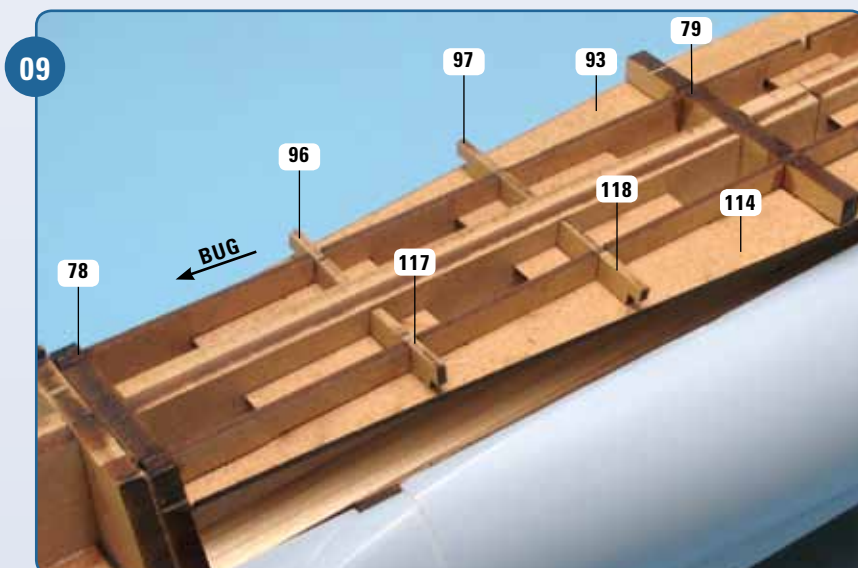
SCHRITT-FÜR-SCHRITT-BAUANLEITUNG



Als Nächstes bringen Sie die Verstärkung 117 an, wie es das Foto zeigt. **Beachten Sie**, dass sie nur an den Längsträgern 111 und 114 festgeklebt wird.



Zuletzt fügen Sie die Verstärkung 118 ein, wie abgebildet. **Beachten Sie**: Auch sie soll nur an den Längsträgern 111 und 114 festgeklebt werden.



Diese Abbildung zeigt das Modell von links gesehen mit den vier montierten Verstärkungen.