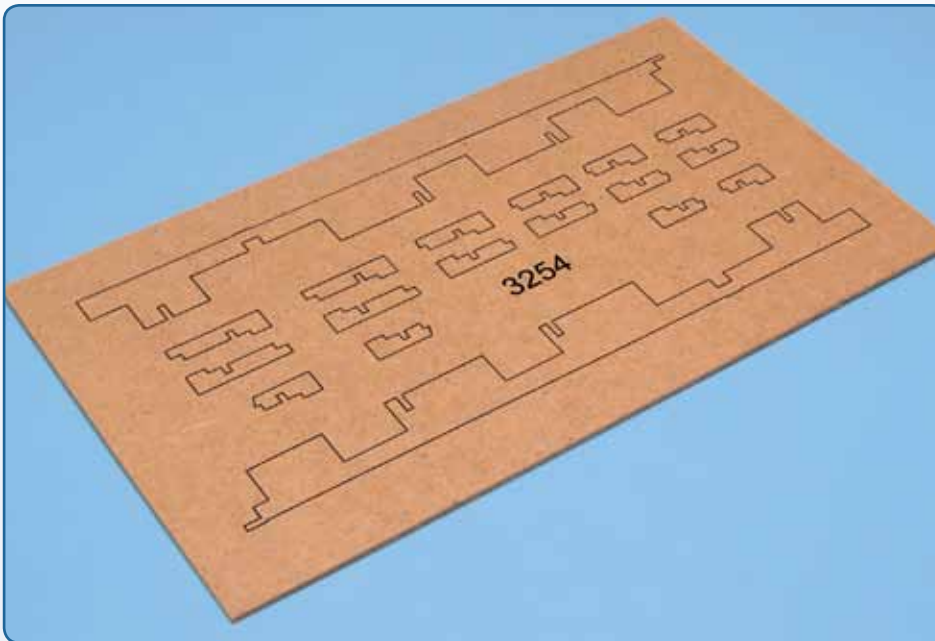
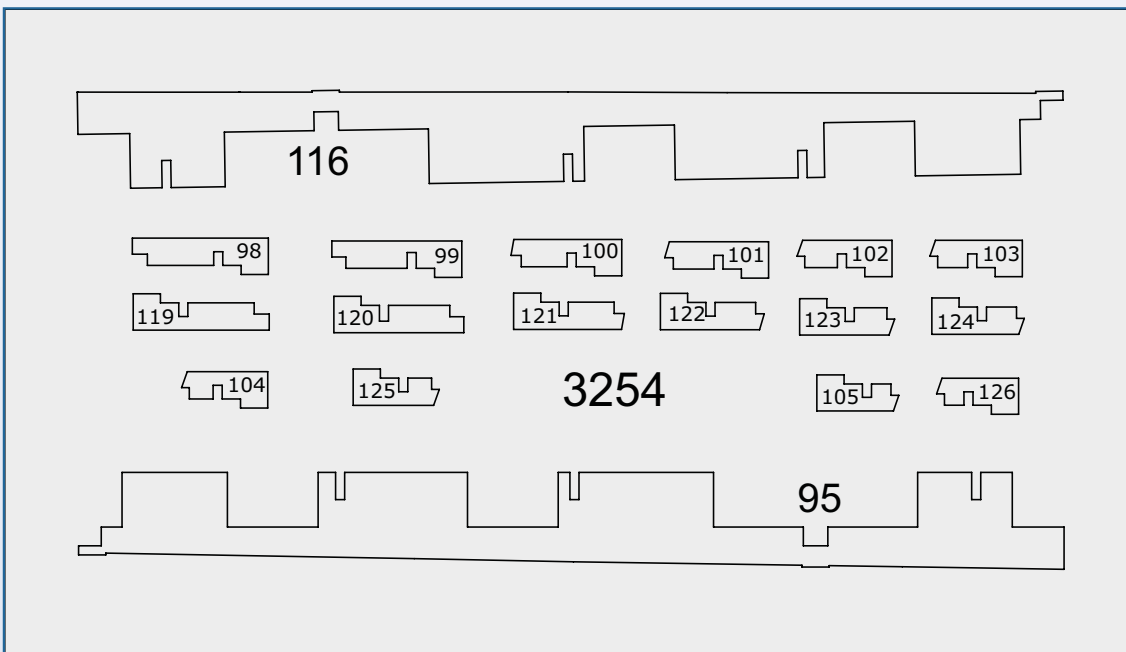


35. BAUANLEITUNG FÜR U 96

Mit dieser Ausgabe erhalten Sie eine neue lasergeschnittene Holzplatte mit weiteren Längsträgern und Verstärkungen, um mit der Herstellung der abnehmbaren Deckstruktur fortzufahren.

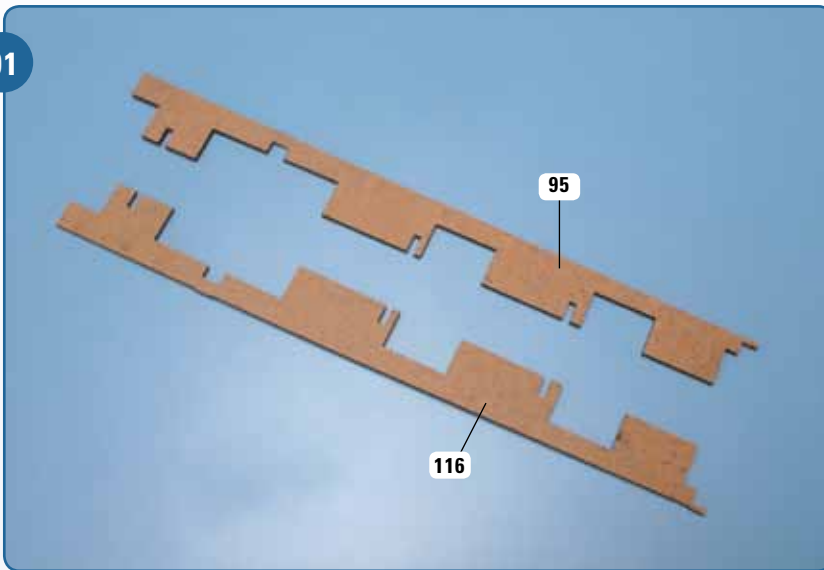


Übertragen Sie mit einem Bleistift die in den Zeichnungen angegebenen Nummern auf die Teile. Trennen Sie mit einem Cutter oder Modellbaumesser die Teile aus dem Rahmen heraus. Mögliche Unebenheiten durch die Verbindungen zum Rahmen glätten Sie mit einer Feile und Sandpapier.



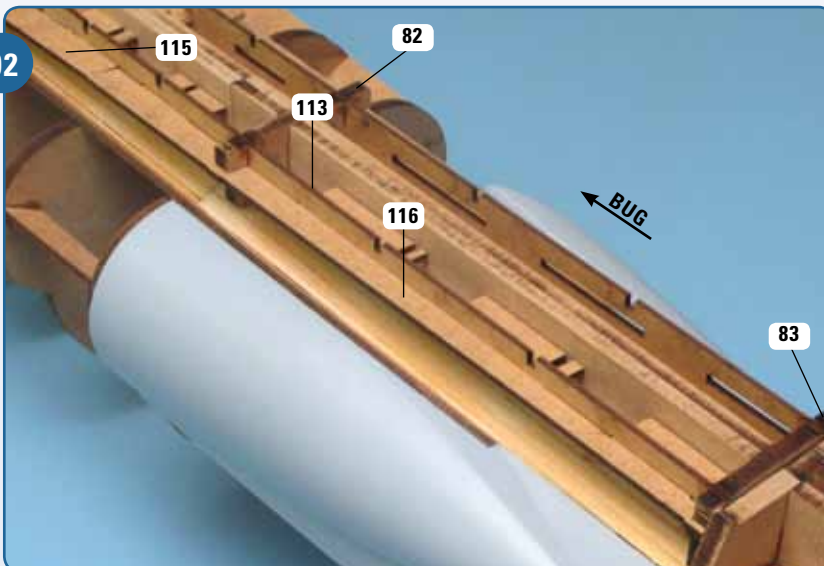
SCHRITT-FÜR-SCHRITT-BAUANLEITUNG

01



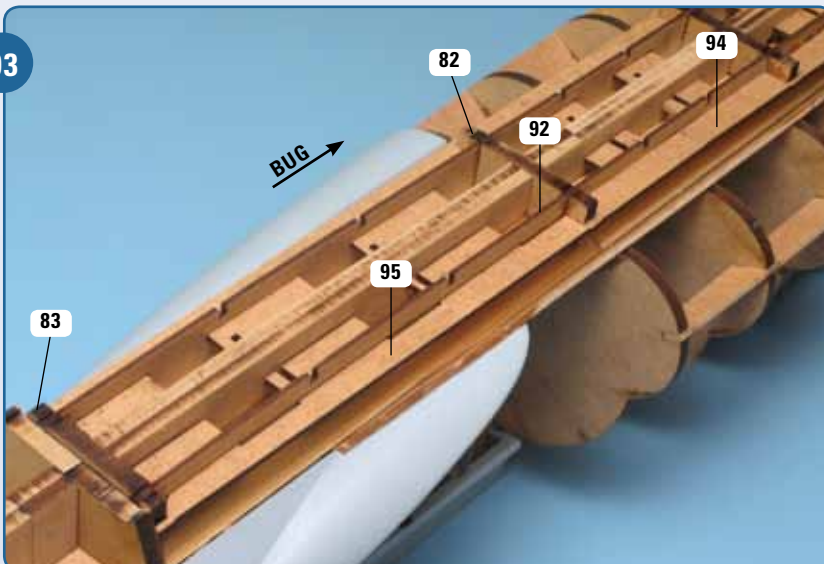
Als Erstes trennen Sie die Längsträger 95 und 116 aus der mitgelieferten Holzplatte. Glätten Sie die Kanten, wie üblich, mit einer kleinen Feile und Sandpapier.

02



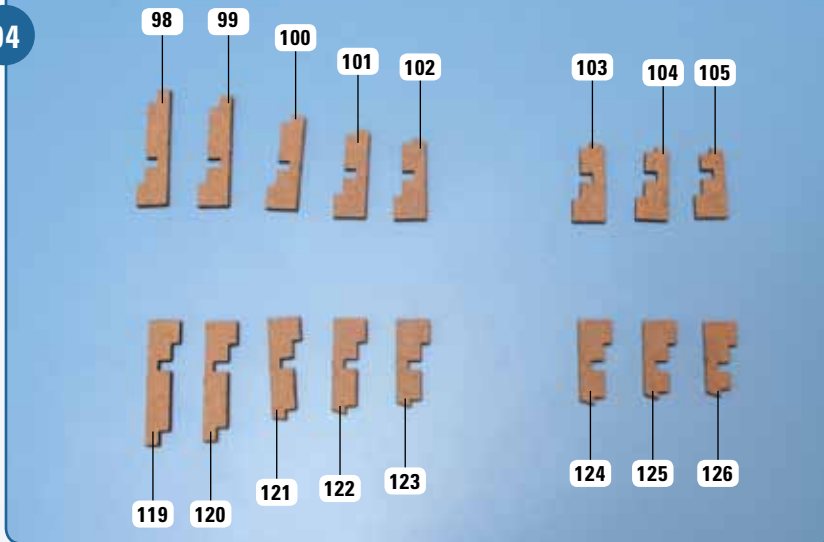
Richten Sie die Rumpfstruktur auf Ihrer Arbeitsplatte aus, wie auf dem Foto zu sehen ist. Zunächst bringen Sie den Längsträger 116 am Modell an. **Beachten Sie:** Den Längsträger 116 kleben Sie nur an den Längsträgern 113 und 115 fest sowie an den Querträgern 82 und 83, damit die Deckstruktur abnehmbar bleibt.

03



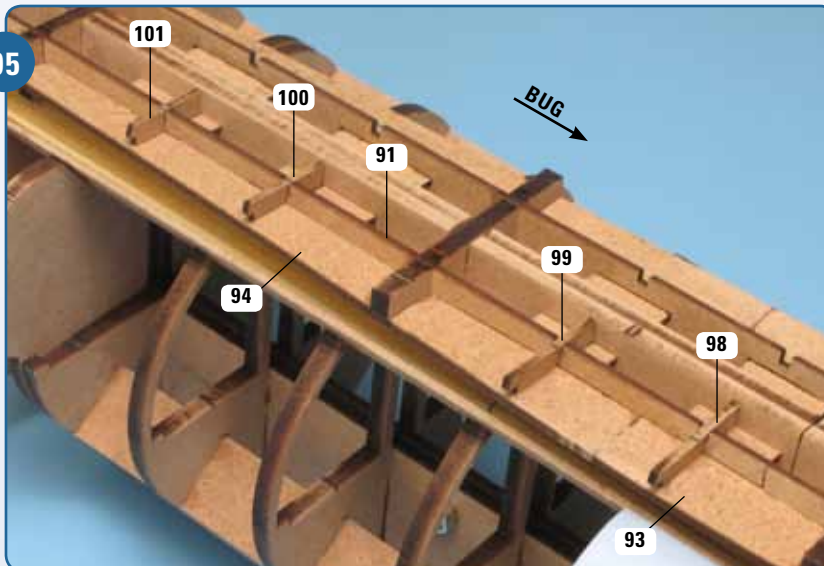
Ihr Modell richten Sie nun aus, wie abgebildet. Fügen Sie den Längsträger 95 so ein, wie es das Foto zeigt. Beachten Sie, dass er nur an den Längsträgern 92 und 94 sowie an den Querträgern 82 und 83 festgeklebt wird – aus den bekannten Gründen.

04



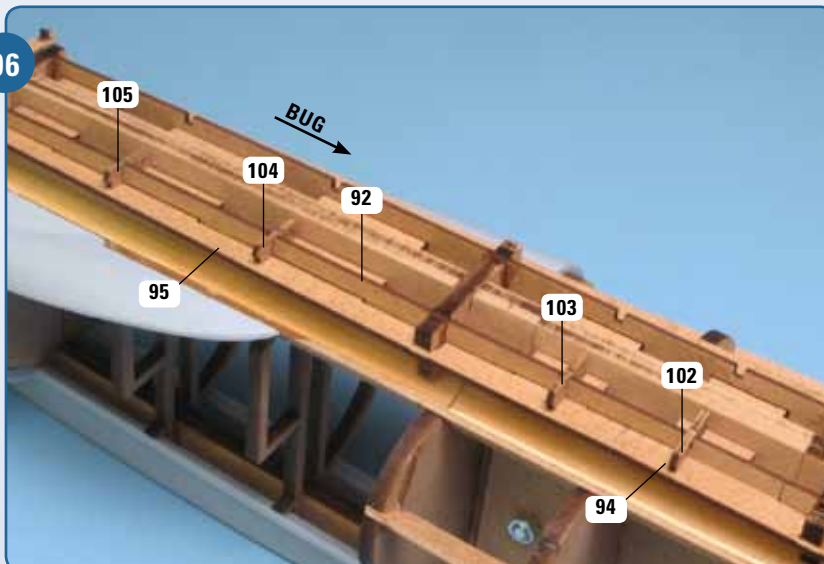
Nach der Verarbeitung der Längsträger widmen wir uns den Verstärkungen. Trennen Sie diese aus dem Holzrahmen heraus. Glätten Sie wieder sorgfältig die Kanten. Die Abbildung entspricht der Reihenfolge, in der Sie die Verstärkungen am Modell anbringen werden.

05



Beginnen Sie mit der Montage der Verstärkungen 98, 99, 100, 101. Das Foto zeigt die Position jeder Verstärkung. **Beachten Sie** wieder, dass die Verstärkungen nur an den Längsträgern 91 und 93/94 festgeklebt werden sollen.

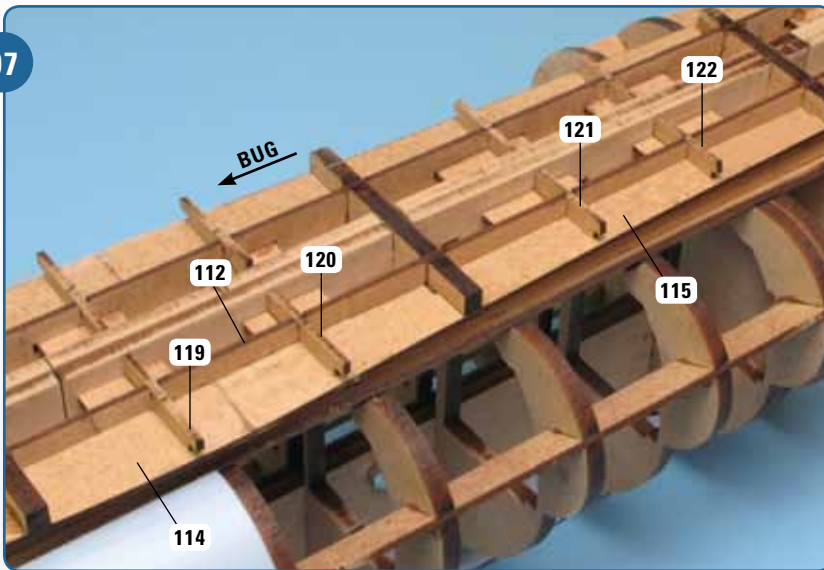
06



Mit den Verstärkungen 102, 103, 104, 105 gehen Sie genauso um. **Beachten Sie** auch hier: Die Verstärkungen kleben Sie lediglich an den Längsträgern 92 und 94/95 fest.

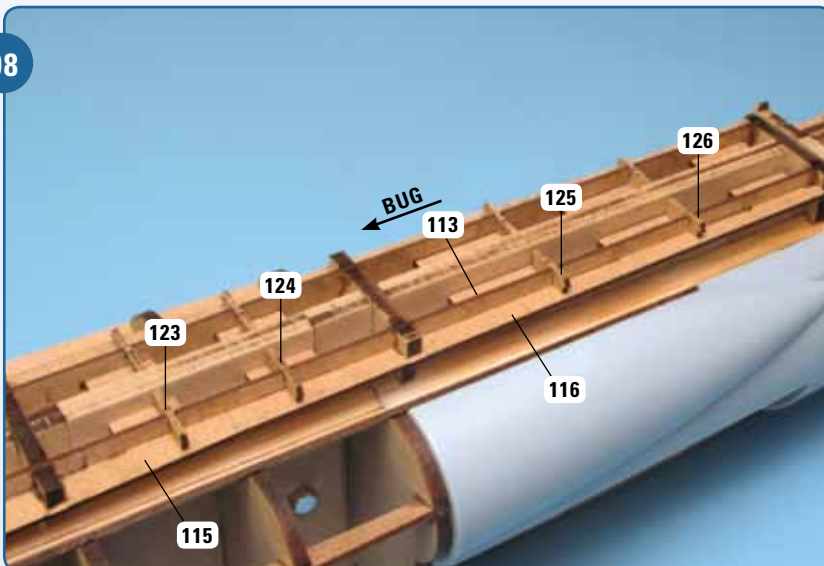
SCHRITT-FÜR-SCHRITT-BAUANLEITUNG

07



Nun geht es auf der anderen Seite der Deckstruktur weiter, und zwar mit den Verstärkungen 119, 120, 121, 122. Sie werden eingefügt, wie auf dem Foto zu sehen ist. **Beachten Sie:** Die Verstärkungen werden nur an den Längsträgern 112 und 114/115 festgeklebt, damit die Struktur abnehmbar bleibt.

08



Zuletzt setzen Sie die Verstärkungen 123, 124, 125, 126 an der Deckstruktur ein – dem Foto entsprechend. **Beachten Sie,** dass diese Verstärkungen nur an den Längsträgern 113 und 115/116 festgeklebt werden.

09



Nachdem der Leim getrocknet ist, nehmen Sie die von Ihnen geschaffene Unterkonstruktion des Decks vom Modell ab. Streichen Sie das Ensemble mit mattschwarzer Farbe (RAL 9005), wie auf dem Foto zu sehen ist. Lassen Sie den Anstrich gut trocknen und legen Sie die abnehmbare Struktur zunächst einmal gut weg.