

## 57. BAUANLEITUNG FÜR U 96

Mit dieser Ausgabe erhalten Sie fünf Torpedorohre aus Aluminium und ein Kupferröhrchen.



Aluminiumrohr 14 x 97 mm (5 x)

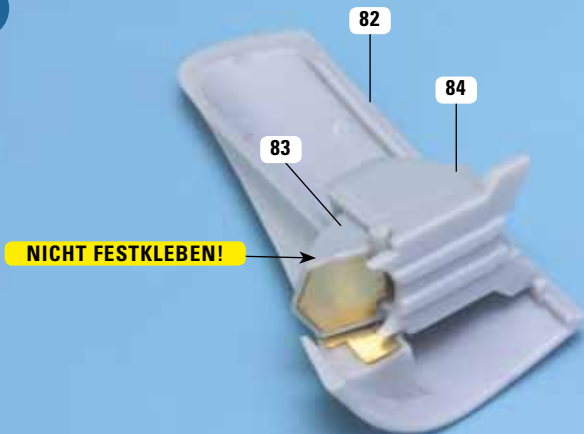


Kupferröhrchen 4 x 25 mm

Von den fünf Aluminiumrohren brauchen wir für die folgenden Arbeitsschritte lediglich eines. Die vier übrigen Aluminiumrohre und das kleine Kupferrohr verwahren Sie am besten in einer Tüte.

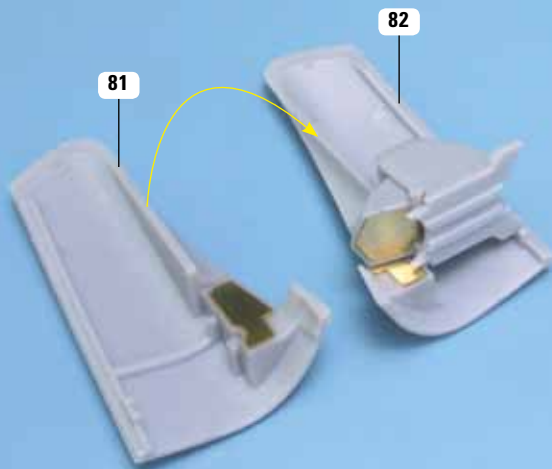
# SCHRITT-FÜR-SCHRITT-BAUANLEITUNG

01



Wir beschäftigen uns weiterhin mit den Heck-Verkleidungsteilen, die Sie mit der vorigen Bauanleitung bearbeitet haben. Bringen Sie das Ensemble 83/84 an der Verkleidung 82 an, wie abgebildet, und kleben Sie Teil 84 mit Sekundenkleber fest. Beachten Sie, dass die Mündungsklappe des Heckrohrs, Teil 83, beweglich bleiben muss und nicht festgeklebt werden darf.

02



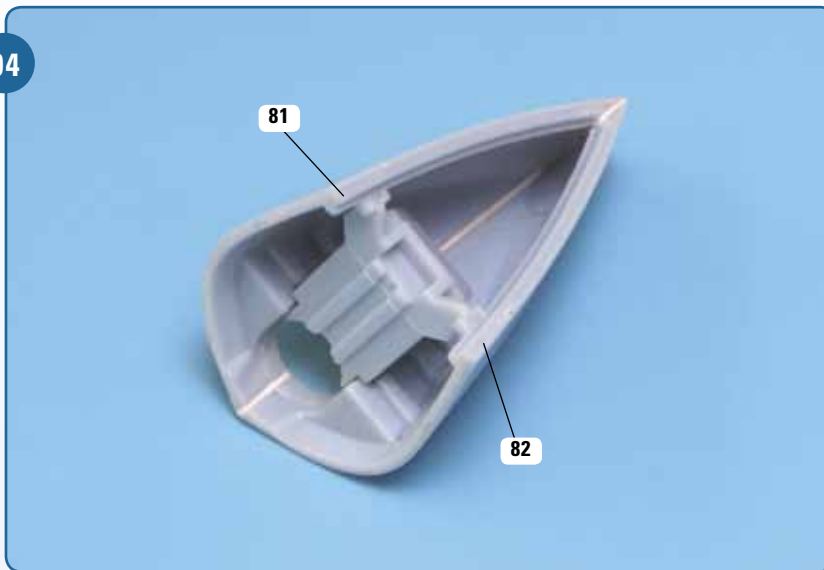
Nehmen Sie jetzt die Verkleidung 81 hinzu. Richten Sie beide Verkleidungsteile (82 und 81) auf Ihrer Arbeitsplatte aus, wie es auf dem Foto zu sehen ist.

03



Kleben Sie das Verkleidungsteil 81 auf die Verkleidung 82. Achten Sie auch hier darauf, das Verkleidungsteil 81 nicht an der Mündungsklappe des Heckrohrs festzukleben. Sie muss beweglich bleiben.

04



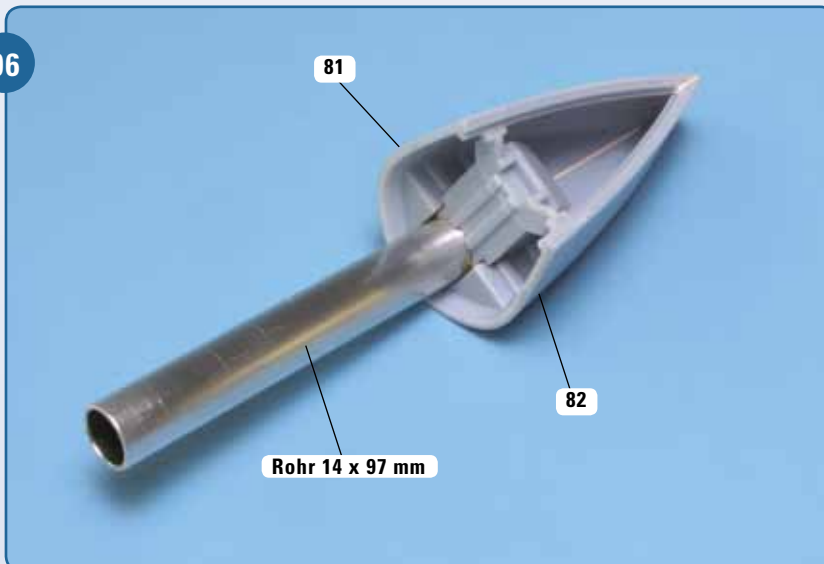
Auf dem Foto sehen Sie die zusammengeklebte Heckverkleidung 81/82 aus einer anderen Perspektive.

05



Nehmen Sie eins der fünf Aluminiumrohre von 97 mm Länge und 14 mm Durchmesser und legen Sie es vor die Heckverkleidung.

06



Fügen Sie das Torpedorohr in die Heckverkleidung 81/82 ein. Schauen Sie sich auch schon das nächste Foto zur Verdeutlichung der Position des Rohrs an.

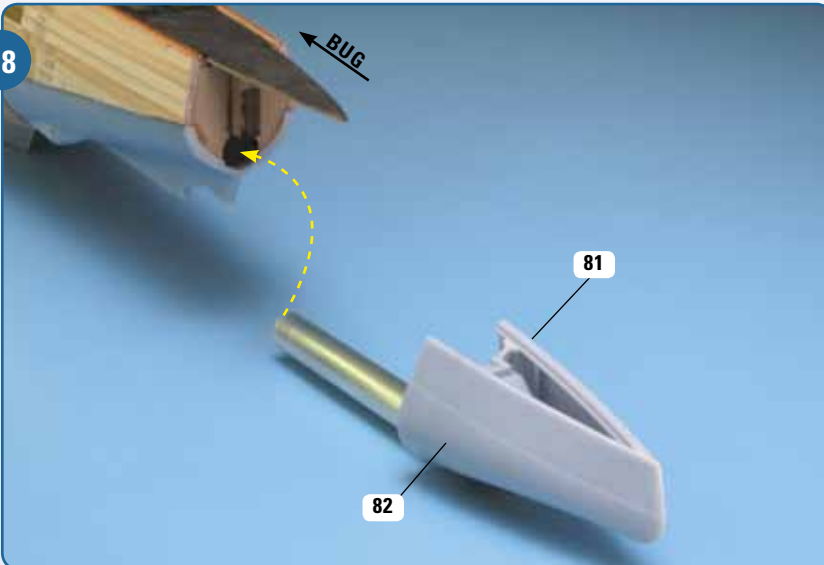
# SCHRITT-FÜR-SCHRITT-BAUANLEITUNG

07



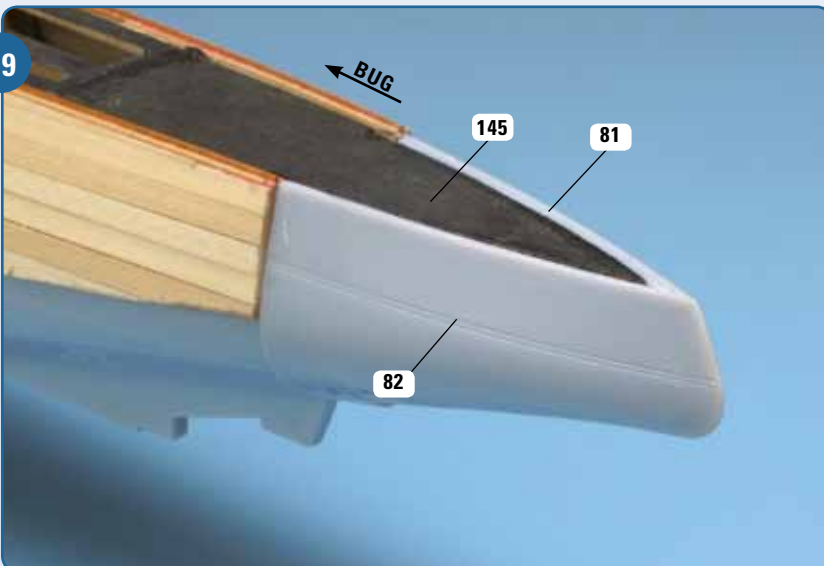
Sitzt das Torpedorohr in der korrekten Position, kleben Sie es fest. (Die bewegliche Mündungsklappe des Heckrohrs ist auf dem Foto recht weit geöffnet und aus dieser Perspektive nur schwer zu erkennen.)

08



Das eben geschaffene Ensemble, die Heckverkleidung 81/82 mit Torpedorohr, legen Sie jetzt vor das Heck Ihres Modells, so wie es auf dem Foto zu sehen ist. Der Pfeil weist auf die Öffnung, in die das Torpedorohr eingeführt werden muss.

09



So soll die Heckverkleidung angebracht werden. Fügt sie sich gut ein, kleben Sie sie fest.