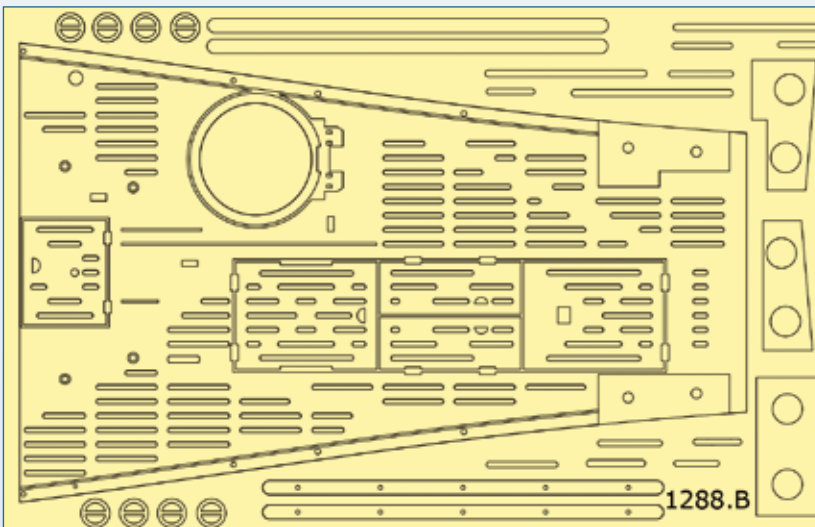
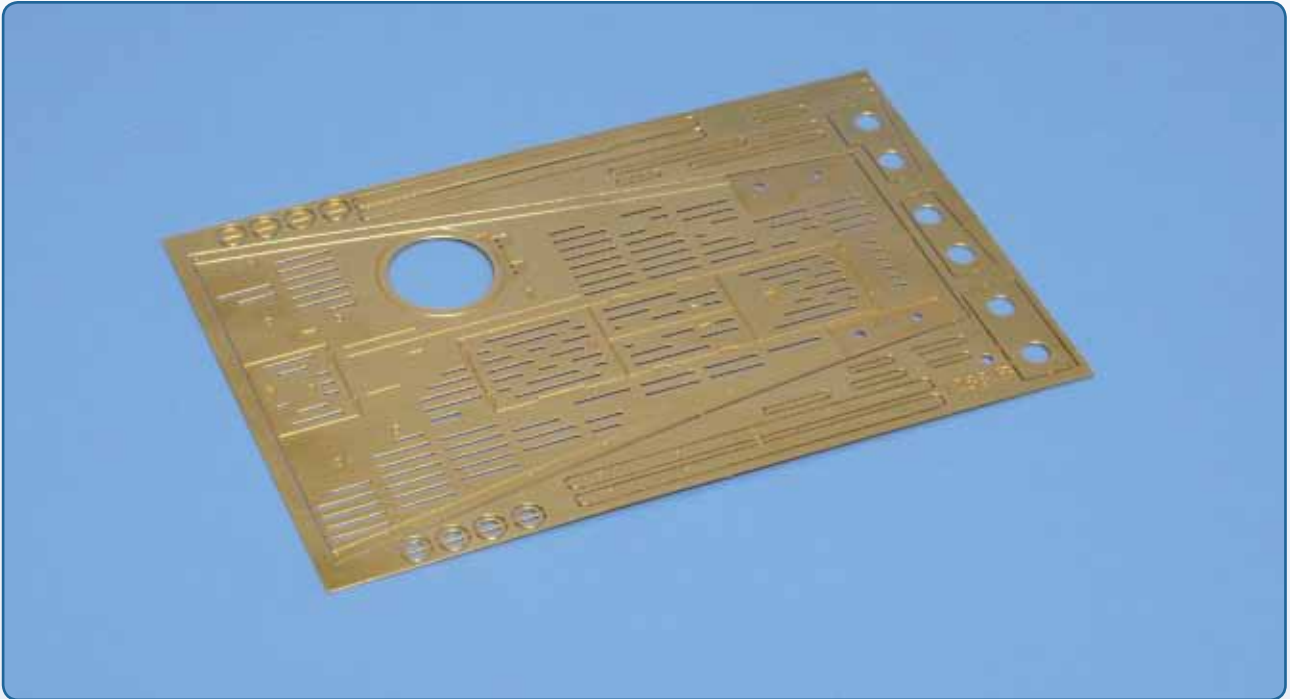


62. BAUANLEITUNG FÜR U 96

Mit dieser Ausgabe erhalten Sie eine weitere Messing-Ätzplatte mit Teilen zur Fortsetzung der Verkleidung des Decks.

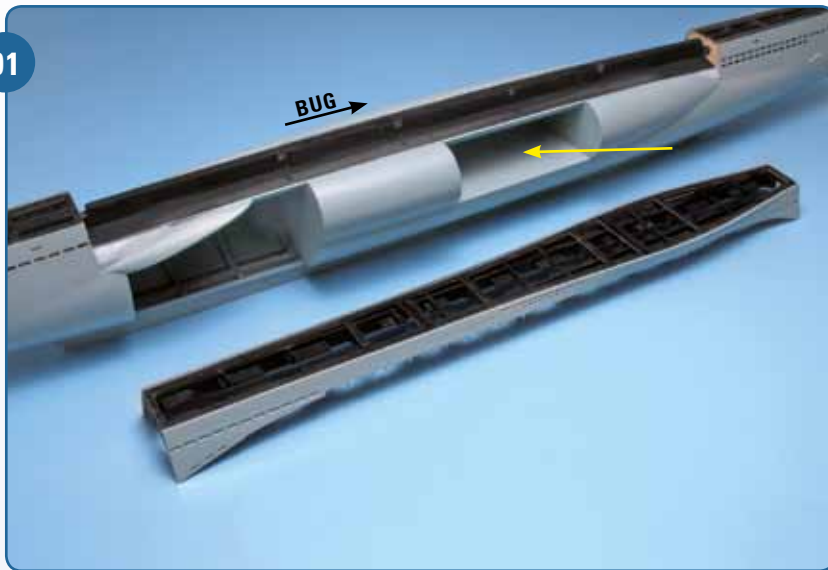


Die mitgelieferte, hier gelb markierte, Messing-Ätzplatte werden wir erst mit einer späteren Bauanleitung verwenden. Bewahren Sie sämtliche noch nicht benötigte Bauteile an einem sicheren Platz auf.

Bei den folgenden Bauschritten geht es darum, unterhalb der abnehmbaren Deckstruktur einen kleinen Teil der Rumpfstruktur vorläufig zu entfernen, damit die Teile der Kommandozentrale sich später gut einfügen lassen.

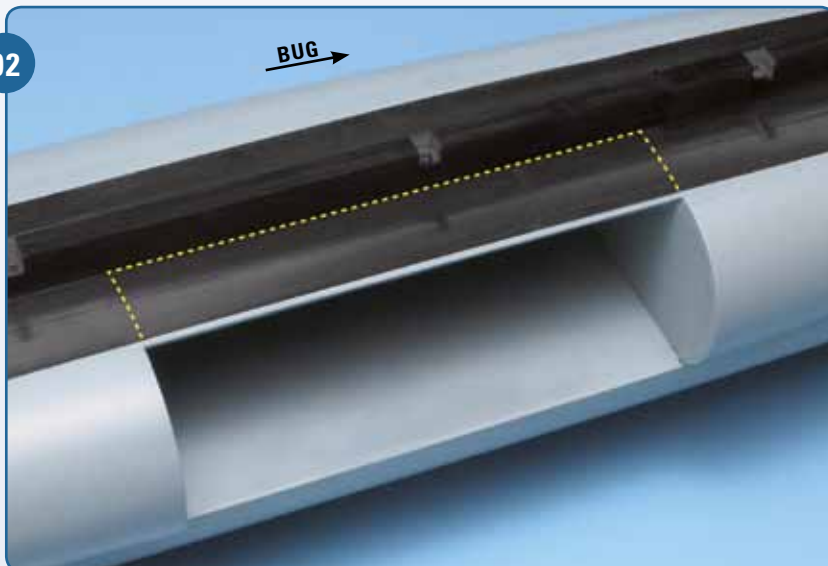
SCHRITT-FÜR-SCHRITT-BAUANLEITUNG

01

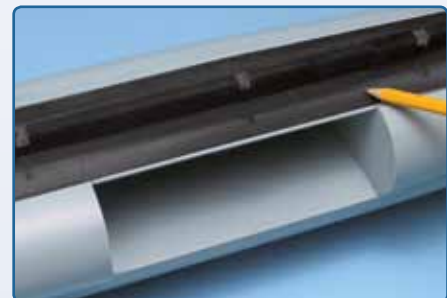


Inzwischen ist die Grundierung am Rumpf mit Sicherheit getrocknet, sodass Sie die Deckstruktur wieder abnehmen können. Wir werden jetzt im Bereich der Kommandozentrale arbeiten. Der gelbe Pfeil weist auf ihn. Dort müssen wir einen kleinen Teil der Rumpfstruktur unterhalb des abnehmbaren Decks heraustrennen, damit sich die Wände der Kommandozentrale komplett einfügen lassen. Der Teil der Rumpfstruktur, den wir nun heraussägen werden, war in der Frühphase des Baus, bevor die Beplankung erfolgte, für die Stabilität des Modells äußerst wichtig.

02



Richten Sie sich genau nach der Abbildung und markieren Sie mit einem Bleistift den Teil, der abgesägt werden muss. Der Deutlichkeit halber haben wir die Linie auf dem Bild gestrichelt.

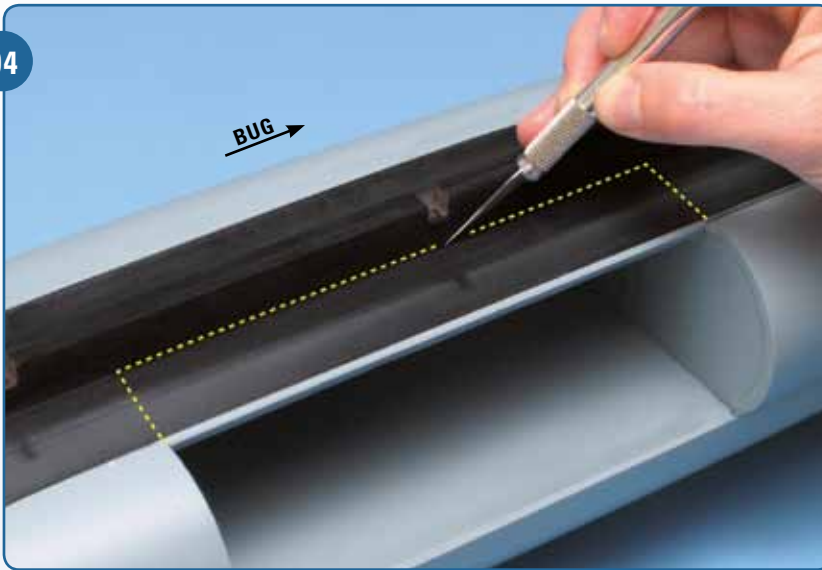


03



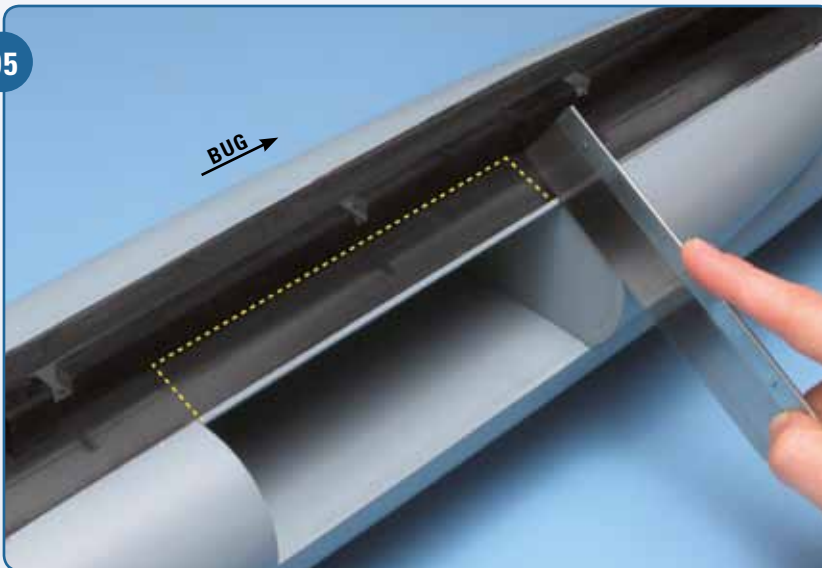
Danach ritzen Sie die Bleistiftlinie mit einem Cutter oder Modellbaumesser ein, wie abgebildet. Wir empfehlen Ihnen, das nicht in einem Zug zu machen, sondern Schritt für Schritt, damit Ihnen das Einritzen ganz exakt gelingt.

04



Nach und nach ritzen Sie den Bereich entlang der Bleistiftmarkierung vollständig ein.

05



Danach nehmen Sie eine kleine Holzsäge und sägen den Bereich entlang der eingeritzten Linien heraus. Verrichten Sie auch diese Arbeit Stück für Stück und nicht in einem Zug, damit Sie Ihr Modell nicht beschädigen.

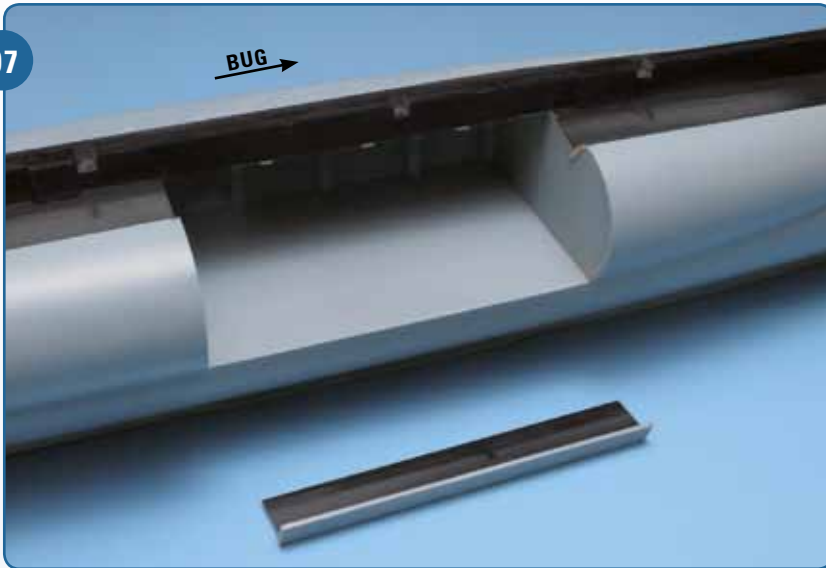
06



Nehmen Sie nun das Stück vorsichtig ab von der Struktur. Falls es hier oder da noch mit der Struktur verbunden ist, durchtrennen Sie verbliebene Stege mit dem Cutter.

SCHRITT-FÜR-SCHRITT-BAUANLEITUNG

07



Hier sehen Sie den exakt aus der Rumpfstruktur herausgelösten Teil vor dem Modell liegen und die frei zugängliche Kommandozentrale, die nun für den Innenausbau vorbereitet ist.

08



Bewahren Sie das herausgesägte Stück gut auf.