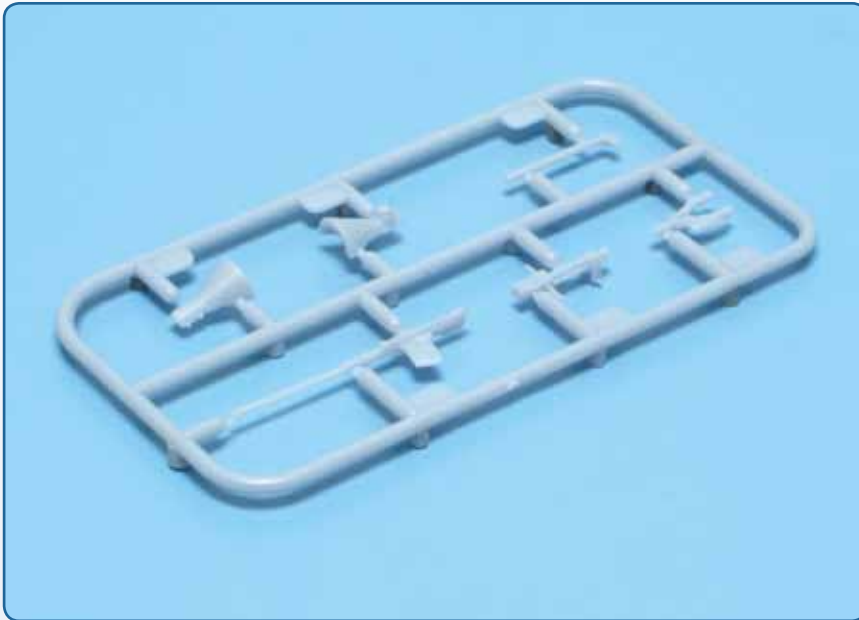
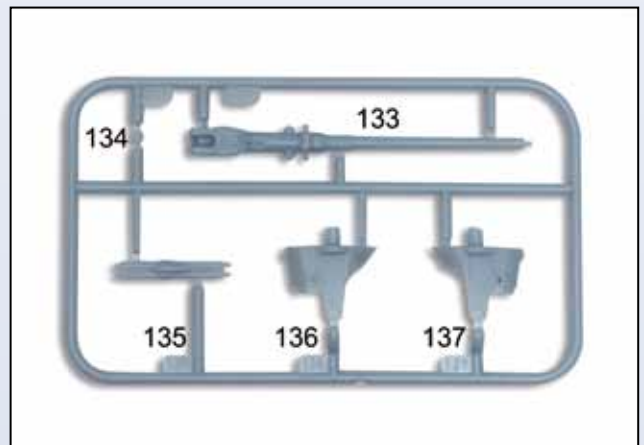
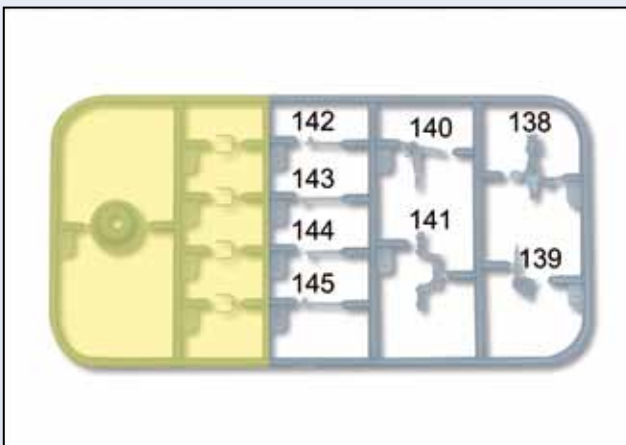
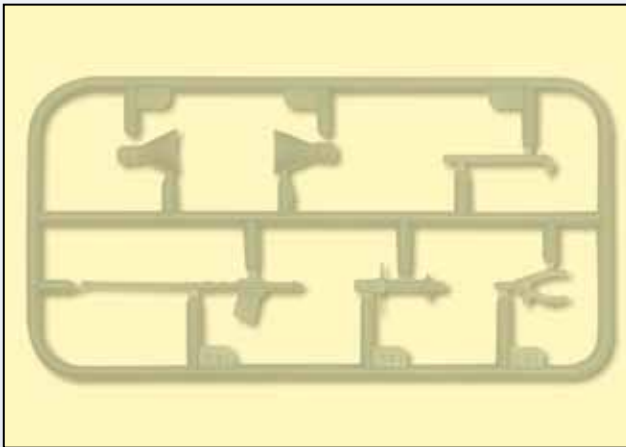


72. BAUANLEITUNG FÜR U 96

Mit dieser Ausgabe erhalten Sie einen Rahmen mit ersten Teilen für die 2-cm-Flak.

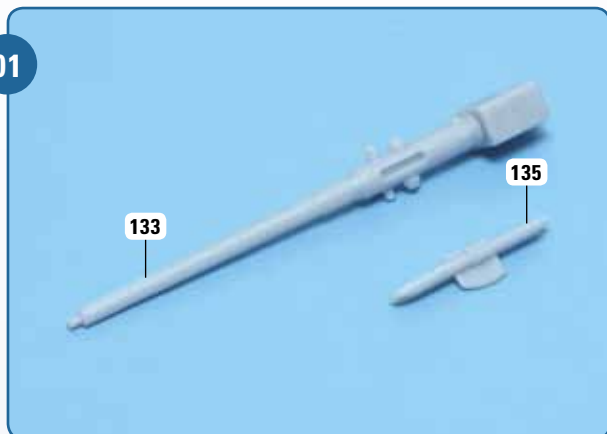


Die mitgelieferten – gelb markierten – Teile im Kunststoffrahmen werden wir auch dieses Mal zunächst zur Seite legen. Für die folgenden Bauschritte benötigen wir die Kunststoffrahmen aus den Bauanleitungen 70 und 71. Alle gelb unterlegten Teile werden jetzt nicht verarbeitet. Legen Sie sie zu einem späteren Gebrauch gut weg.



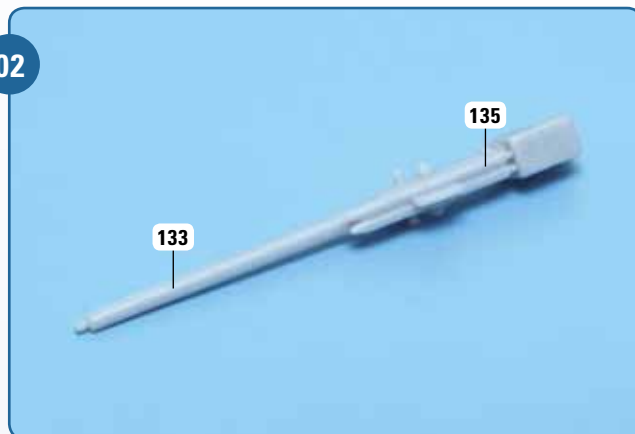
SCHRITT-FÜR-SCHRITT-BAUANLEITUNG

01



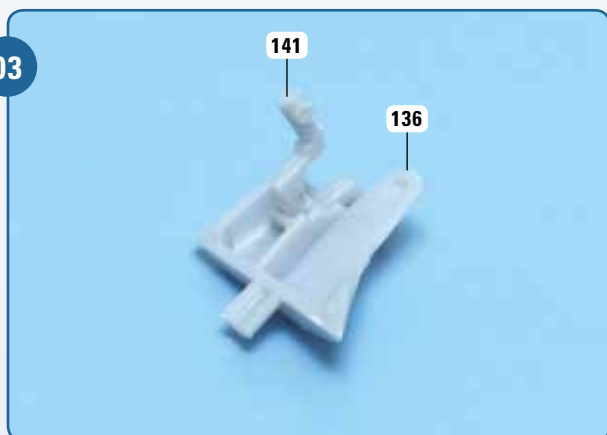
Mit den folgenden Bauschritten beginnen wir, die 8,8-cm-Kanone zusammenzusetzen. Legen Sie sich das Rohr 133 und das Teil 135, den Rohrrücklauf, bereit.

02



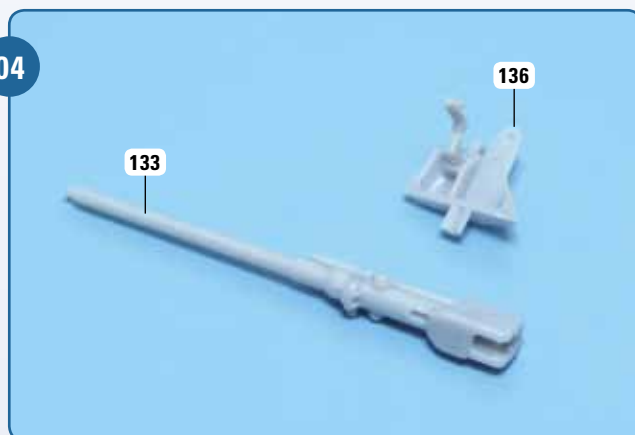
Setzen Sie die beiden Teile 133 und 135 zusammen, wie es das Foto zeigt: Der längliche Zapfen von Teil 135 wird in den Schlitz an der Unterseite des Rohrs eingefügt. Passen sie exakt zusammen, werden sie mit Sekundenkleber verklebt.

03



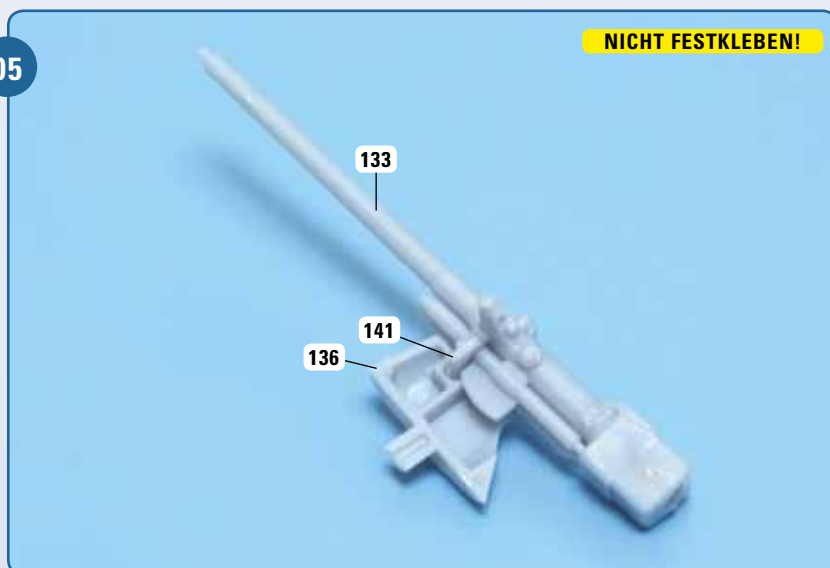
Nehmen Sie Teil 136, die rechte Hälfte der Lafette, und Teil 141 vor. Fügen Sie Teil 141 in die Aussparung an der Innenseite von Teil 136 ein, wie auf dem Foto dargestellt. Achten Sie darauf, dass die Zapfen an den beiden Enden von Teil 141 nach hinten (auf dem Foto nach rechts unten) weisen: Die Ausrichtung können Sie auf den Fotos 06 ff. gut erkennen. Sitzen die beiden Teile perfekt aneinander, kleben Sie sie mit Sekundenkleber fest.

04



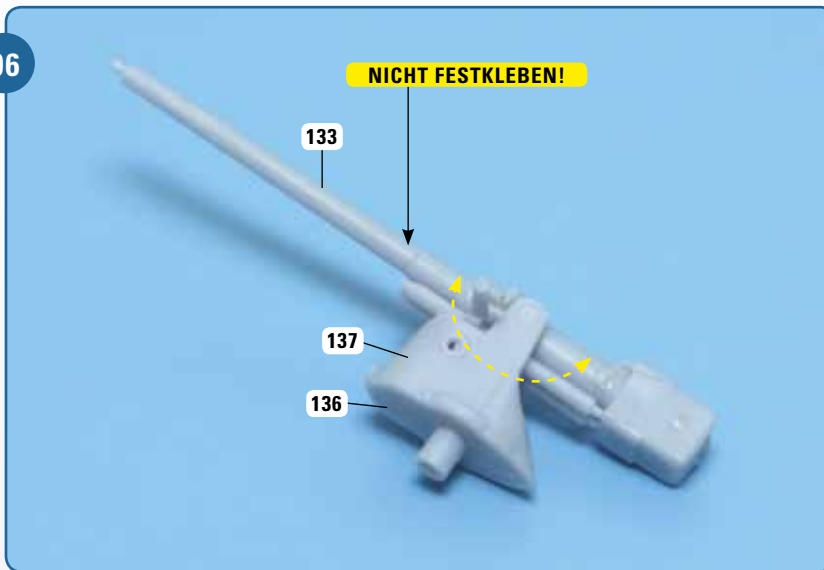
Hier noch einmal die beiden Rohr- und Lafetten-Ensembles, die Sie gerade geschaffen haben.

05



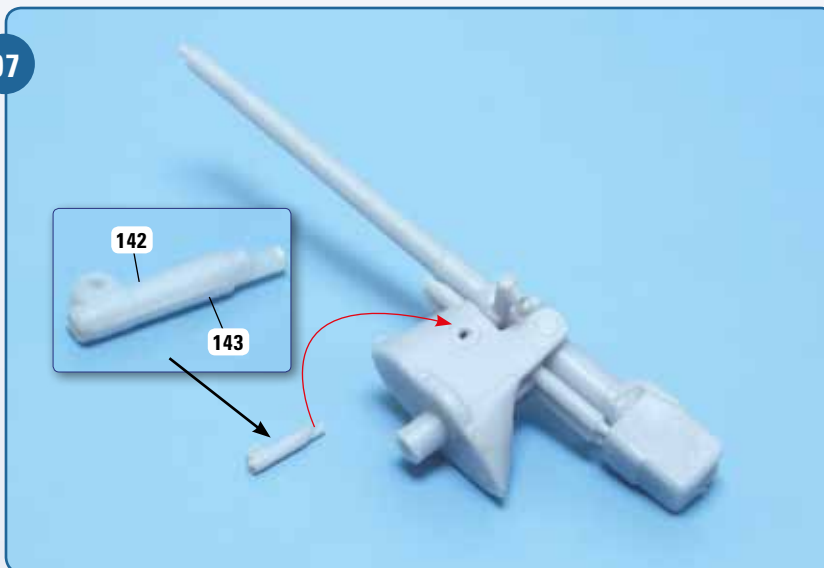
Fügen Sie das Rohrensemble 133 in die Lafette 136/141 ein, wie es das Foto zeigt: Der hintere Zapfen auf der rechten Rohrseite fängt sich in die leichte Vertiefung oben an der Innenseite der Lafette ein. Kleben Sie die beiden Gruppen nicht zusammen. Das Rohr soll höhenverstellbar bleiben.

06



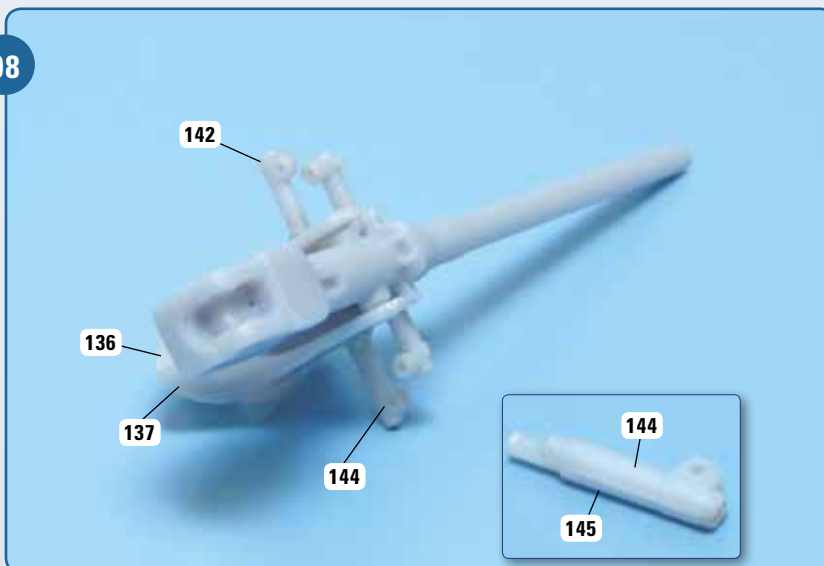
Jetzt nehmen Sie die linke Hälfte der Lafette, das Teil 137. Kleben Sie es an der rechten Lafettenhälfte und an Teil 141 fest. Achten Sie darauf, dass kein Klebstoff an das Rohr gelangt: Es soll weiterhin drehbar, also höhenverstellbar, sein, wie es der gestrichelte Pfeil andeutet.

07



Fügen Sie nun aus den beiden Teilen 142 und 143 die erste Halterung zusammen und kleben Sie die beiden Hälften mit Sekundenkleber aneinander. Das eingeklinkte kleine Foto zeigt die zusammengeklebte Halterung. Ist der Kleber vollständig getrocknet, fügen Sie den Zapfen der Halterung in das Loch auf der linken Seite der Lafette ein. Der Pfeil weist auf die Stelle hin. Achten Sie darauf, dass sich die halbkreisförmige Öffnung an der Oberseite der Halterung befindet.

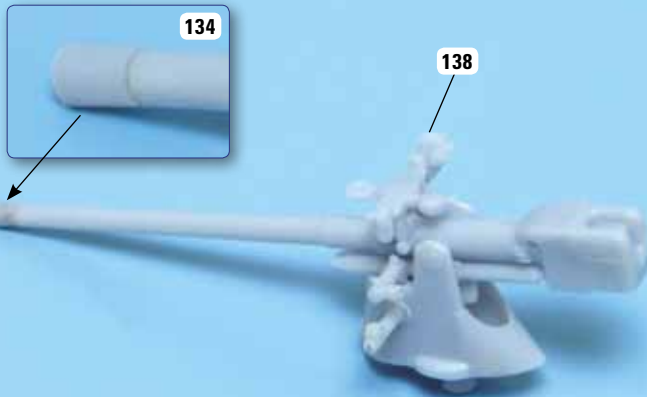
08



Danach fertigen Sie aus den Teilen 144 und 145 die zweite Halterung, wie es das kleine eingeklinkte Foto verdeutlicht. Kleben Sie die Halterung im Loch auf der rechten Seite der Lafette fest. Achten Sie auch hier auf die Ausrichtung der halbkreisförmigen Öffnung, sie gehört wieder auf die Oberseite. Das Foto zeigt auch die festgeklebte linke Halterung.

SCHRITT-FÜR-SCHRITT-BAUANLEITUNG

09



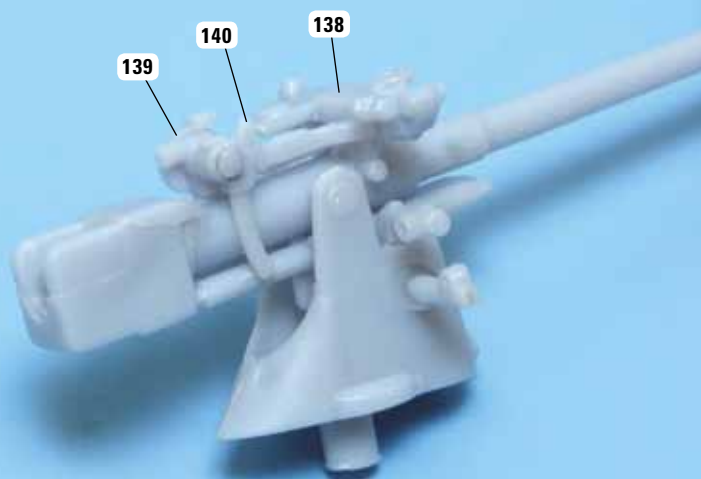
Nehmen Sie die Visiereinrichtung 138 und das Endstück des Geschützrohrs 134 zur Hand. Kleben Sie beide Teile so fest, wie es das kleine und das große Foto zeigen. Die beiden „Füße“ an der Unterseite des Visiers 138 ruhen auf den seitlichen Zapfen des Geschützrohrs.

10



Das Teil 139 wird festgeklebt, wie auf dem Foto dargestellt. Dazu wird der längliche Zapfen an seiner Unterseite in den Schlitz an der Oberseite des Rohrs eingefügt.

11



Jetzt montieren Sie noch das Teil 140, wie es das Foto zeigt. Sein kleiner Zapfen wird im Löchlein von Teil 139 festgeklebt.