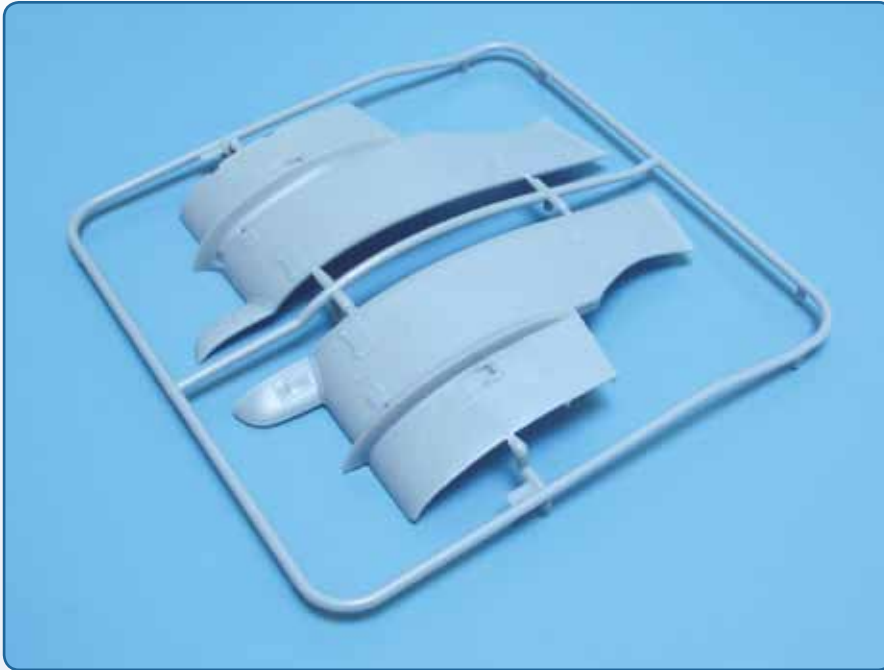


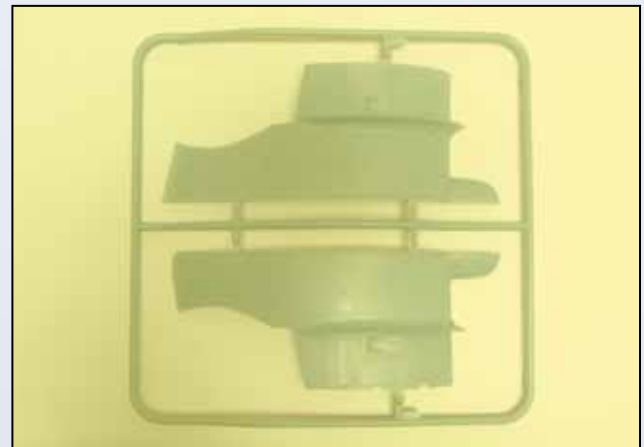
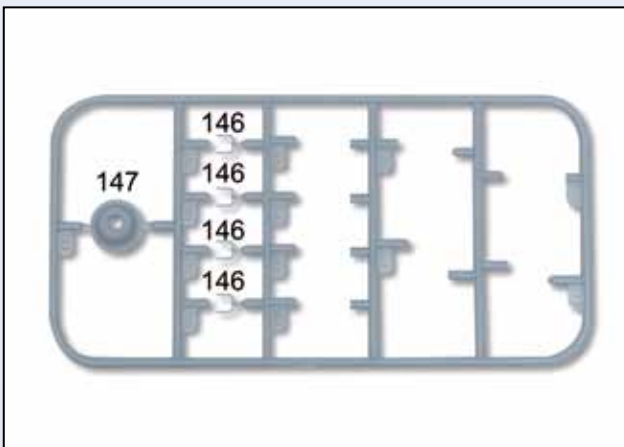
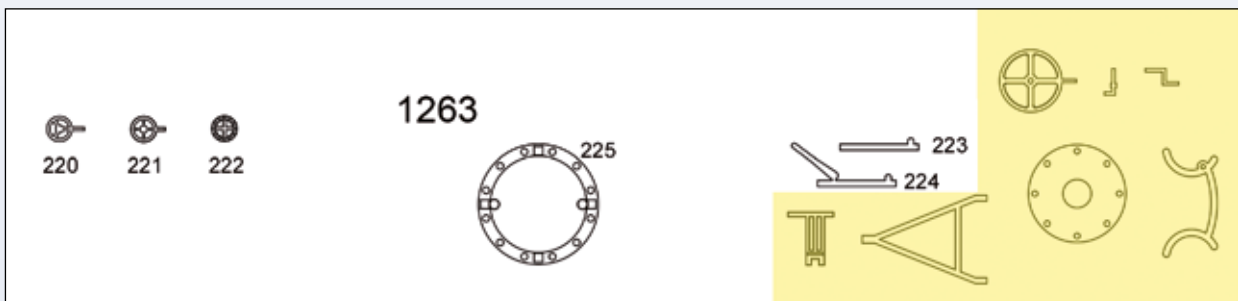
## 74. BAUANLEITUNG FÜR U 96

Mit dieser Ausgabe erhalten Sie einen Kunststoffrahmen mit den ersten Teilen für den Bau des Turms.



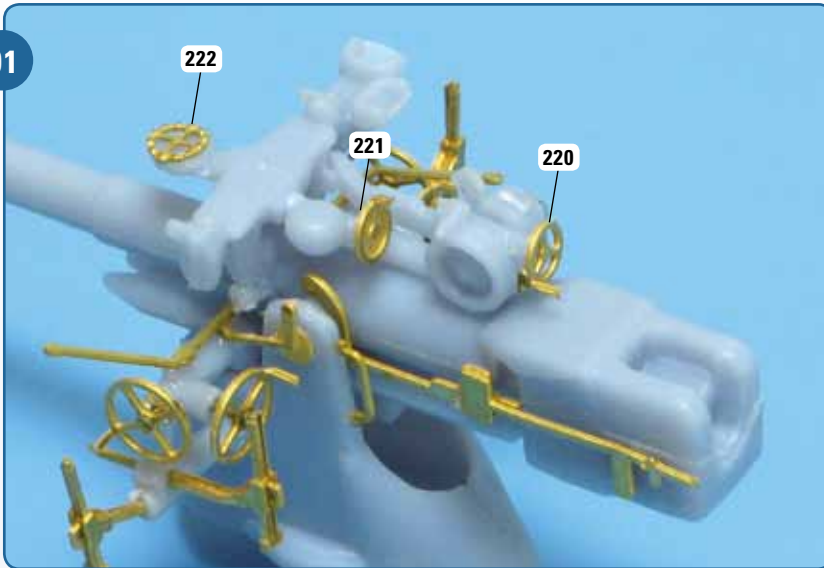
Den diesmal gelieferten Kunststoffrahmen werden wir erst später verarbeiten, deshalb ist er auch gelb unterlegt.

Für die folgenden Bauschritte benötigen wir Teile aus der Messing-Ätzplatte 1263, die Sie mit Ausgabe 73 erhielten. Außerdem verwenden wir die restlichen Teile aus dem Kunststoffrahmen der Ausgabe 72. Wie immer gilt, alle gelb unterlegten Teile werden wir später verwenden. Legen Sie sie zu einem späteren Gebrauch gut weg.



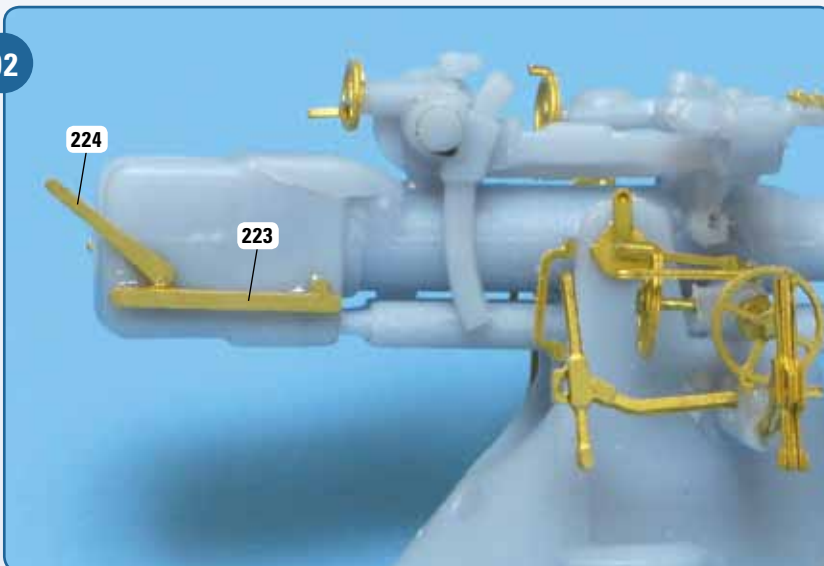
# SCHRITT-FÜR-SCHRITT-BAUANLEITUNG

01



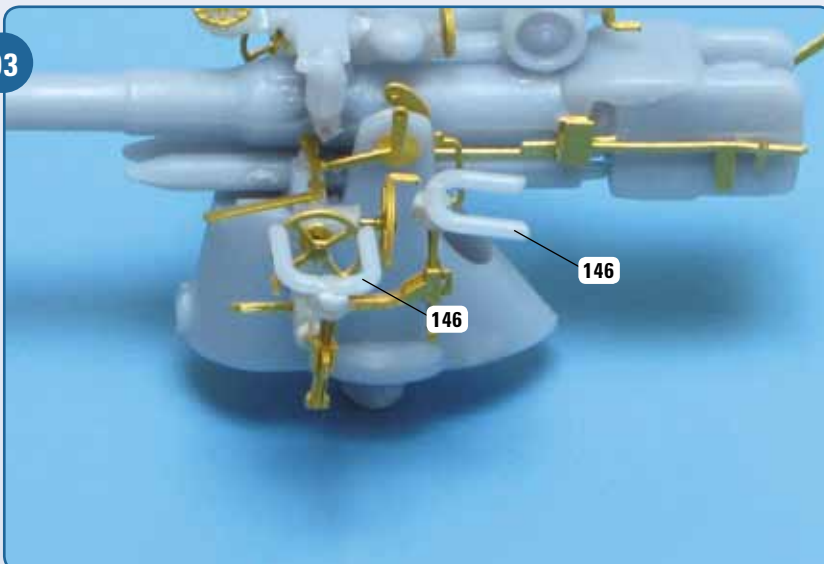
Lösen Sie aus dem Messingrahmen die drei Teile 220, 221 und 222 heraus. Biegen Sie am Handrad 220 und an Teil 221 den Hebel. Positionieren Sie die drei Teile, wie es das Foto zeigt, an der Visiereinrichtung des Geschützes. Sitzen sie perfekt, kleben Sie sie fest.

02



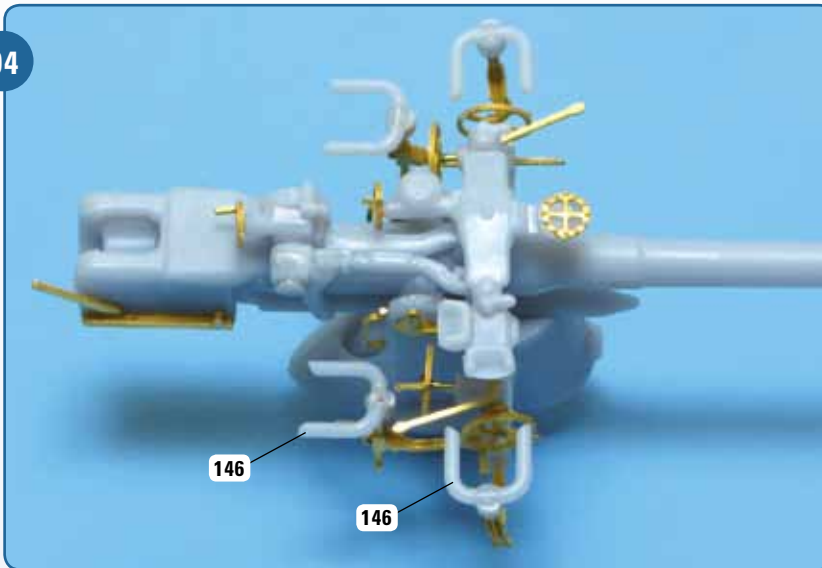
Kleben Sie Teil 224 an der rechten Seite des Geschützverschlusses fest. Auf Teil 224 wird anschließend Teil 223 festgeklebt, wie abgebildet.

03



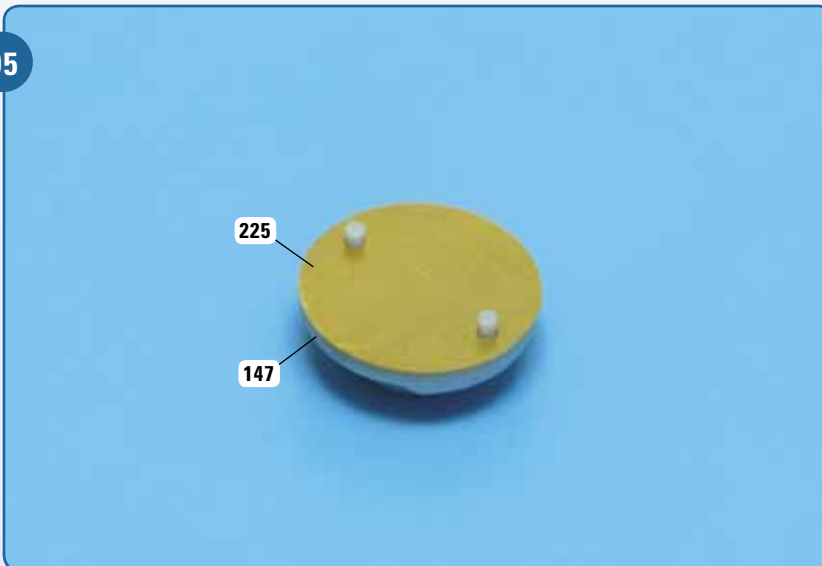
Trennen Sie die vier Schutzbügel 146 aus dem Kunststoffrahmen heraus. Kleben Sie die ersten beiden an den beiden Messing-Bügeln auf der linken Seite der Lafette fest, wie auf dem Foto dargestellt.

04



Drehen Sie das Geschütz zur anderen Seite und kleben Sie die übrigen beiden Schutzbügel 146 dort ebenfalls an den Messing-Bügel fest, wie abgebildet.

05



Die Teile 147 und 225 bilden den Sockel der 8,8-cm-Kanone. Sie werden zusammengeklebt, wie es auf dem großen Foto zu sehen ist.



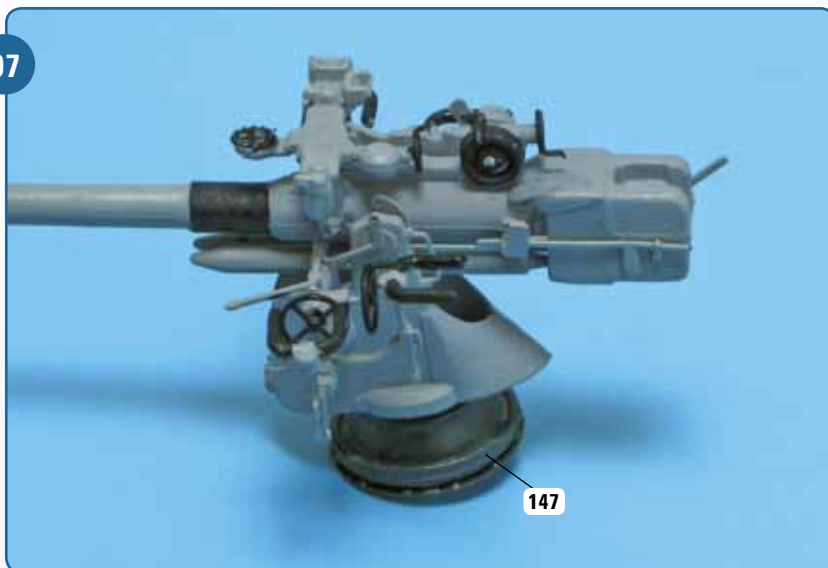
06



Jetzt geht es um den Anstrich der 8,8-cm-Kanone. Beachten Sie dabei genauestens diese und die folgenden Abbildungen. Wir werden die Farben Fehgrau (RAL 7000) und Schwarzgrau (RAL 7021) verwenden. Wir empfehlen Ihnen, die gesamte Kanone in Fehgrau (RAL 7000) zu streichen. Nachdem der Anstrich völlig getrocknet ist, bemalen Sie mit einem ganz feinen Pinsel die Details in Schwarzgrau (RAL 7021) genauso, wie es die Fotos zeigen. Der Sockel wird komplett in Schwarzgrau gestrichen.

# SCHRITT-FÜR-SCHRITT-BAUANLEITUNG

07



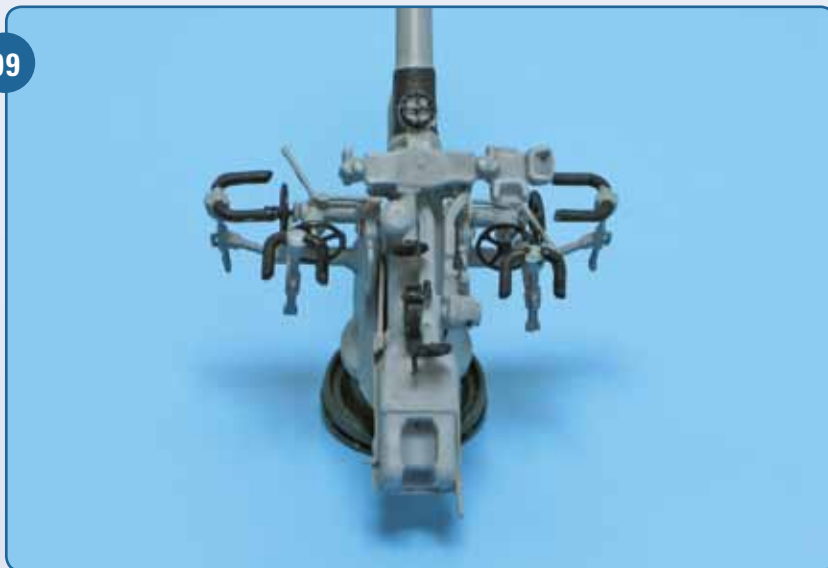
Fügen Sie die Lafette auf dem Sockel 147 ein. Auf der Abbildung ist die linke Seite der Kanone dem Betrachter zugewandt. Bemalen Sie die Details entsprechend.

08



Hier sehen Sie die Kanone von der anderen Seite. Richten Sie sich beim Bemalen der Details genau nach dem Foto.

09



Zum Schluss eine Draufsicht auf das Geschütz. Prüfen Sie nach Abschluss der Arbeiten, ob Sie alle Details – wie es die Bilder zeigen – auch wirklich mit der schwarzgrauen Farbe bemalt haben.