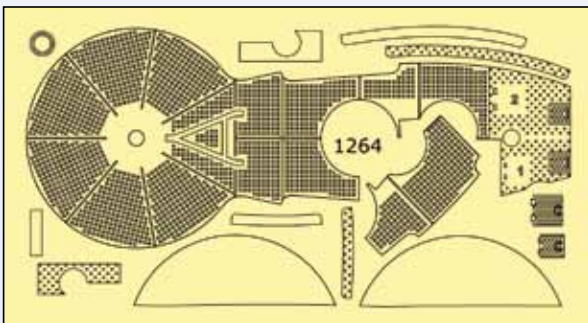
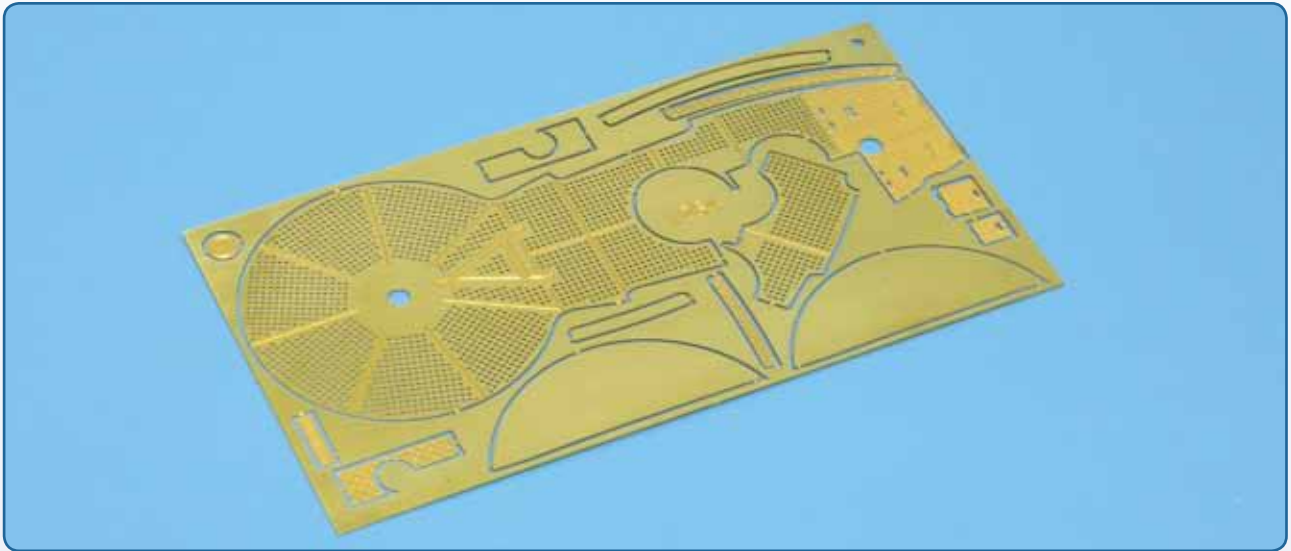
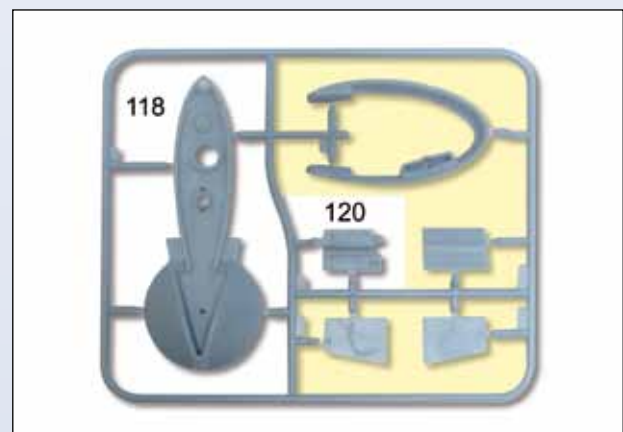
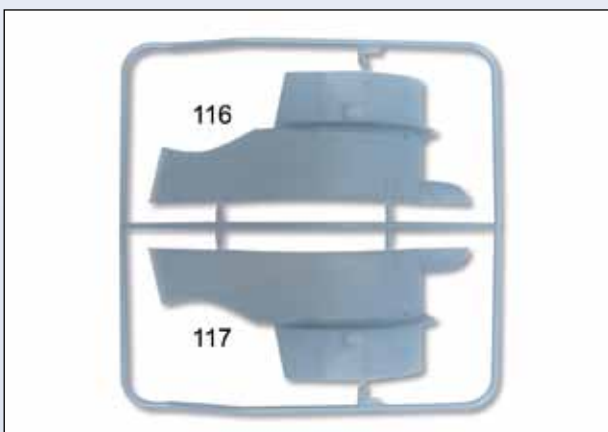
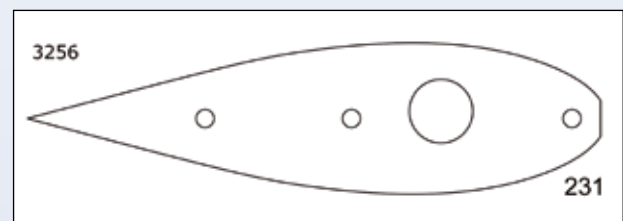


76. BAUANLEITUNG FÜR U 96

Mit dieser Ausgabe erhalten Sie eine Messing-Ätzplatte mit dem Decksbelag und weiterem Zubehör für den Turm.

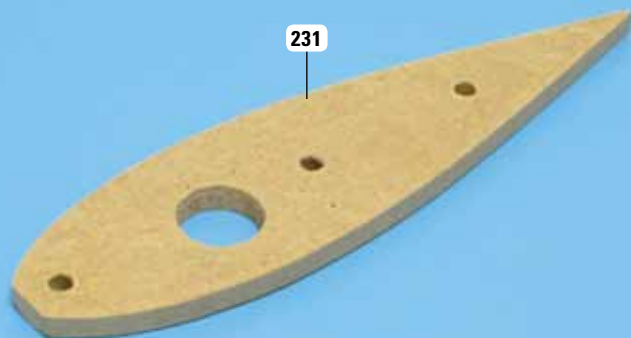


Die Messing-Ätzplatte, die gelb unterlegt ist, werden wir erst später verarbeiten. Legen Sie sie bis dahin gut weg. Das gilt auch für die gelb unterlegten Teile im unten abgebildeten Kunststoffrahmen. Für die folgenden Bauschritte brauchen wir die Teile aus den Kunststoffrahmen der Ausgaben 74 und 75. Aus der Ausgabe 55 benötigen wir die lasergeschnittene Holzplatte 3256 mit dem Sockel für den Turm.



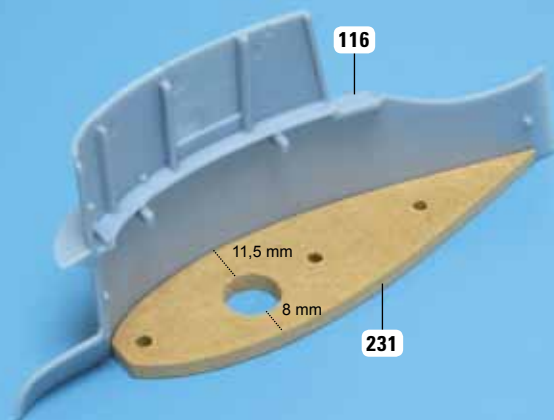
SCHRITT-FÜR-SCHRITT-BAUANLEITUNG

01



Beginnen Sie mit dem Sockel des Turms, Teil 231 aus dem Rahmen 3256 (Ausgabe 55). Trennen Sie ihn aus der lasergeschnittenen Holzplatte heraus. Mit einer kleinen Feile und Sandpapier glätten Sie sorgfältig die Verbindungsstellen zum Rahmen. Bearbeiten Sie die vier Öffnungen des Sockels vorsichtig mit einer Rundfeile.

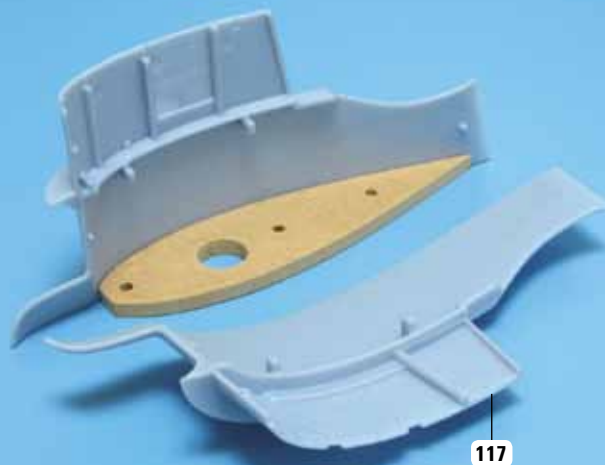
02



Als Nächstes trennen Sie die erste Turmhälfte 116 aus dem Kunststoffrahmen der Ausgabe 74 heraus. Auch hier glätten Sie die Verbindungsstellen zum Rahmen. Legen Sie Teil 116 an den Sockel 231, wie es das Foto zeigt. Die Teile werden noch nicht miteinander verklebt. **Achten Sie darauf:** Die große Öffnung im Sockel befindet sich nicht exakt in der Mitte, sondern ist leicht nach Backbord versetzt – wie es die beiden Maße im Foto verdeutlichen.

NICHT FESTKLEBEN!

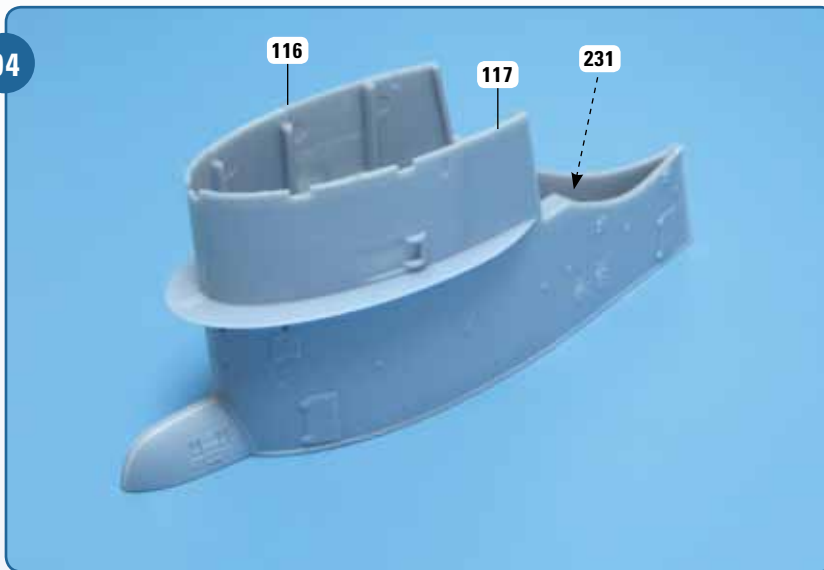
03



Glätten Sie auch bei der zweiten Turmhälfte 117 die Verbindungsstellen zum Rahmen. Richten Sie das Teil vor den beiden zusammengefügteten Teilen des Turms aus, wie es auf dem Foto zu sehen ist.

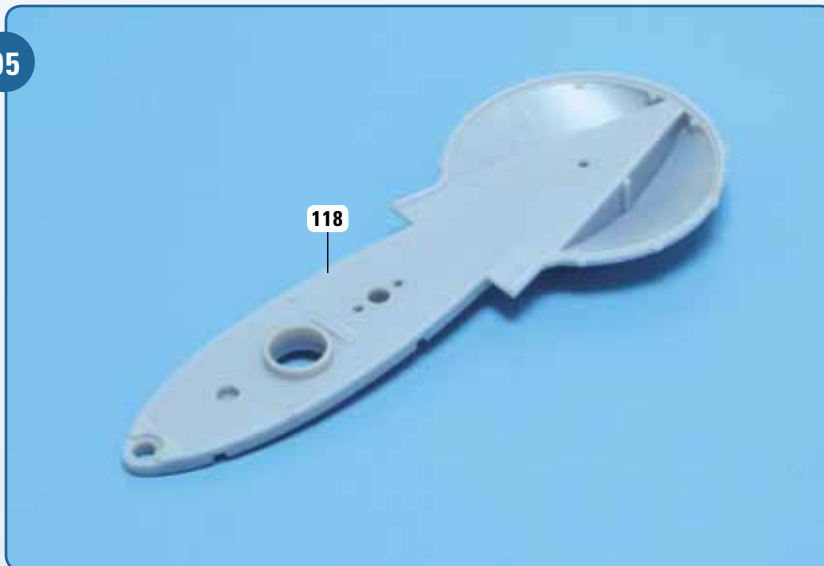
NICHT FESTKLEBEN!

04



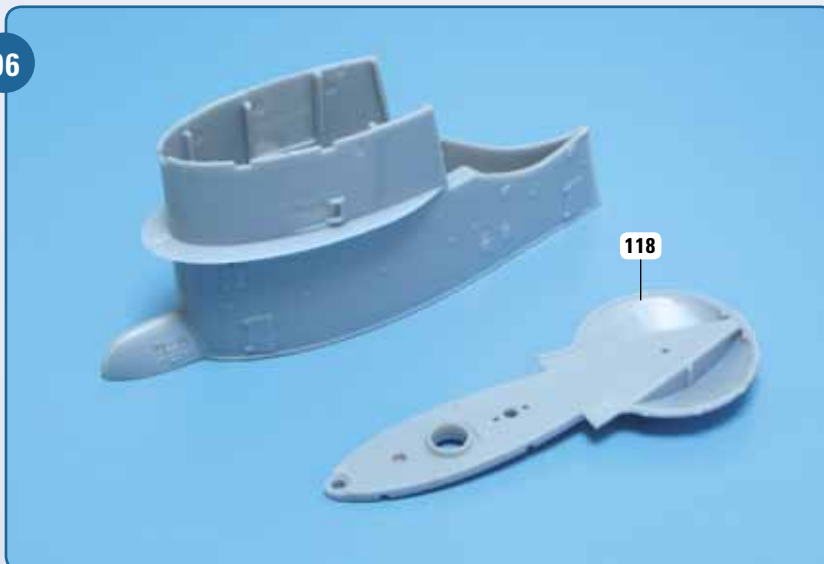
Positionieren Sie Teil 117 wie abgebildet: Es liegt unten ebenfalls am Sockel an und verbindet sich vorn und hinten mit Teil 116. Beide Turmhälften müssen sich exakt aneinanderfügen. Sitzen die Teile perfekt, kleben Sie sie mit Sekundenkleber zusammen.

05



Lösen Sie das Turmdeck 118 aus dem Rahmen heraus. Danach glätten Sie auch hier die Verbindungsstellen des Decks zum Rahmen mit einem Cutter und Sandpapier.

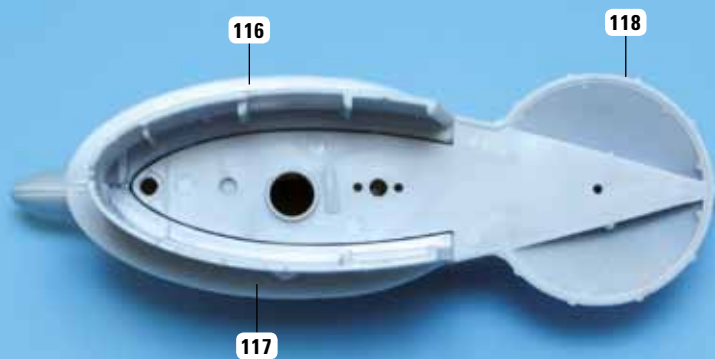
06



Legen Sie das Deck 118 vor die bereits zusammengebauten Teile des Turms, ausgerichtet wie auf dem Foto.

SCHRITT-FÜR-SCHRITT-BAUANLEITUNG

07



Positionieren Sie das Deck 118, wie auf dem Foto dargestellt. Fügt es sich in die bereits geschaffene Turmstruktur gut ein, kleben Sie es mit Sekundenkleber fest.

08



Richten Sie die Turmstruktur auf Ihrer Arbeitsplatte aus, wie abgebildet. Legen Sie das geglättete Teil 120 davor.

09



Setzen Sie Teil 120 erst einmal ohne Klebstoff zur Probe vorne an der Innenseite des Turms ein. Sitzt das Teil perfekt, kleben Sie es mit Sekundenkleber fest, wie es das Foto zeigt.