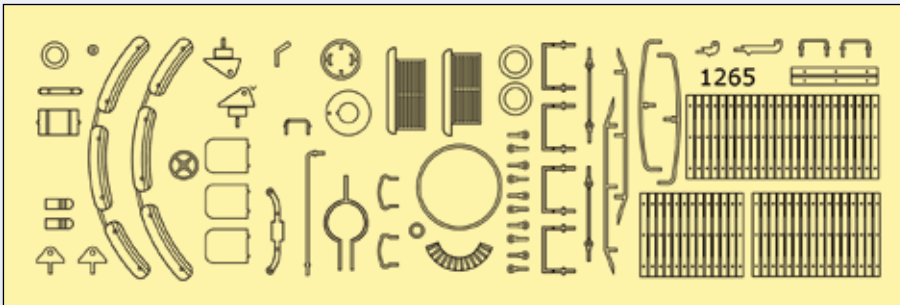
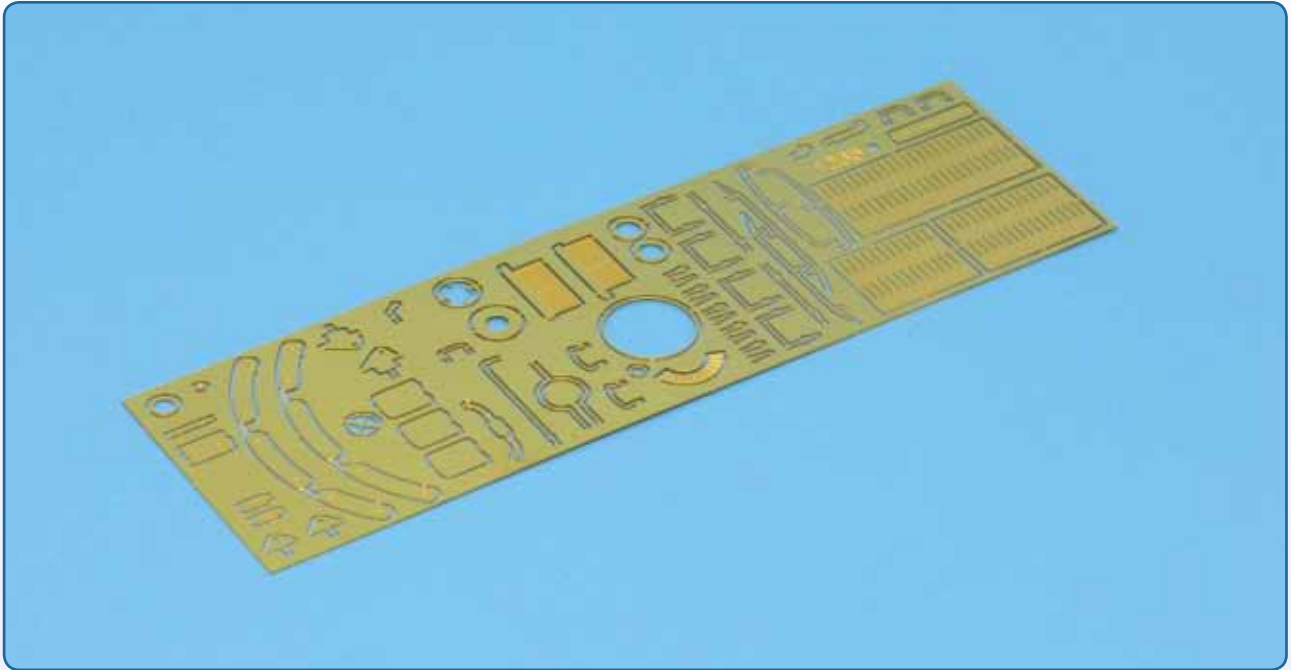
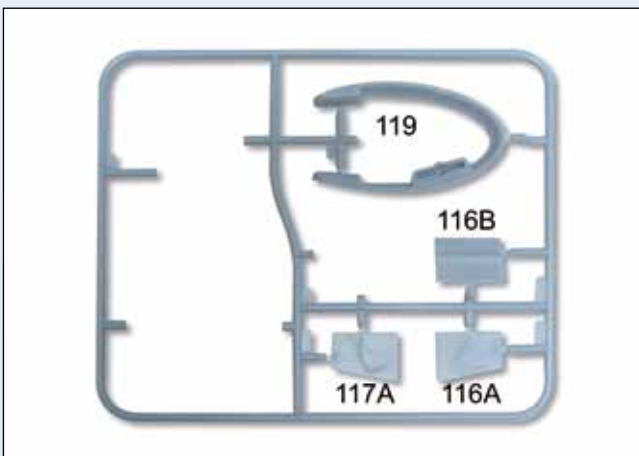


77. BAUANLEITUNG FÜR U 96

Mit dieser Ausgabe erhalten Sie eine Messing-Ätzplatte mit Zubehör für den Turm.

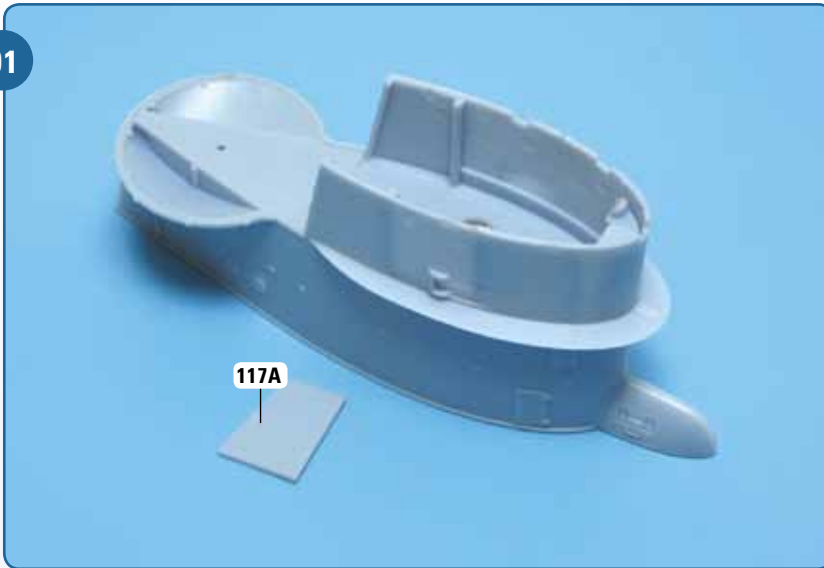


Die dieses Mal gelieferte Messing-Ätzplatte ist wieder gelb unterlegt. Legen Sie sie zu einem späteren Gebrauch gut weg. Mit den folgenden Bauschritten verarbeiten wir die übrigen Teile aus dem Kunststoffrahmen der Ausgabe 75, aus dem Sie bereits Teile mit der Ausgabe 76 verarbeitet haben.



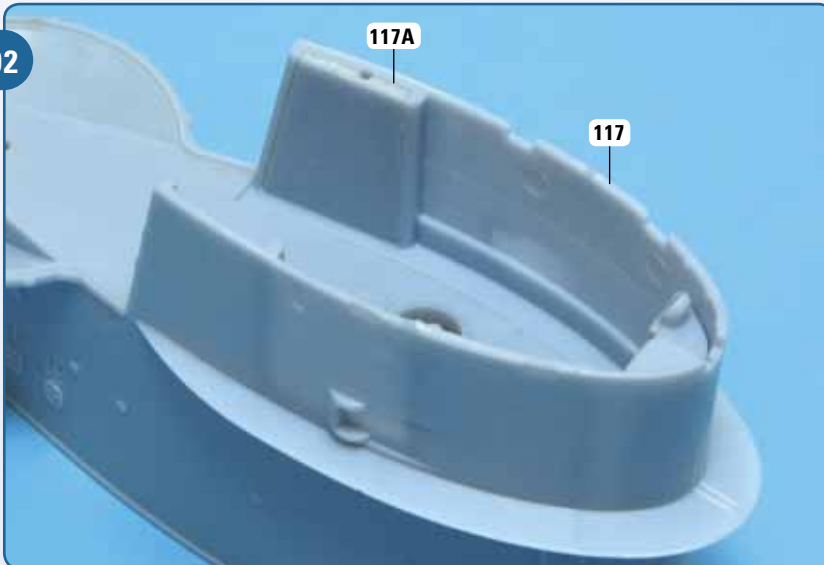
SCHRITT-FÜR-SCHRITT-BAUANLEITUNG

01



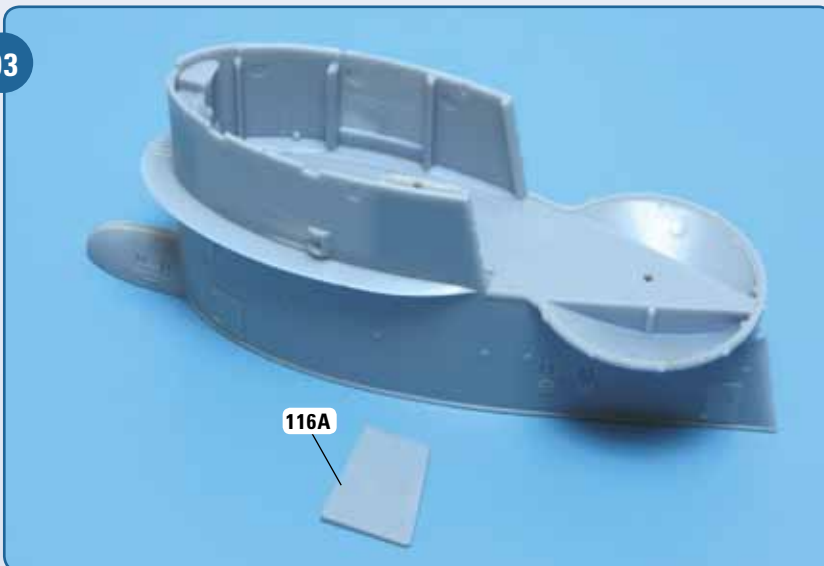
Lösen Sie das Teil 117A aus dem Rahmen heraus. Nachdem Sie es geglättet haben, legen Sie das Teil sowie die Turmstruktur auf Ihre Arbeitsplatte, ausgerichtet wie abgebildet.

02



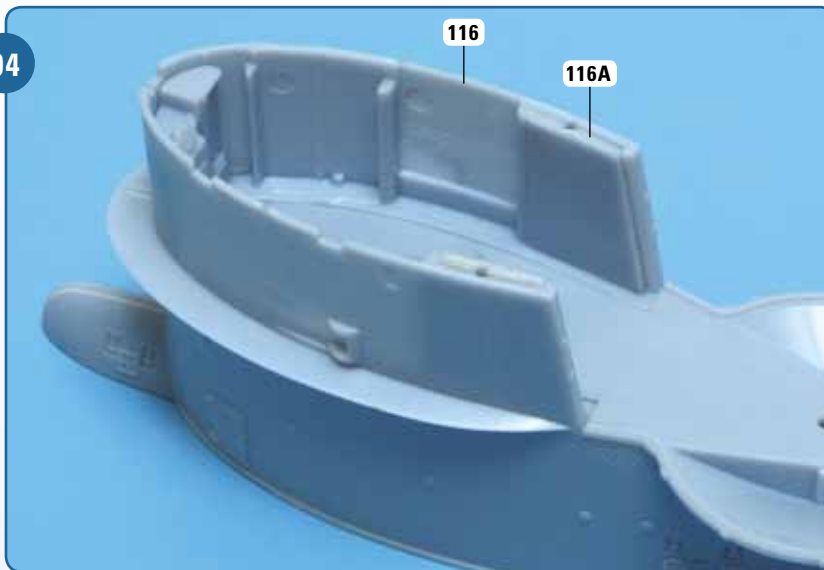
Positionieren Sie Teil 117A an der Innenseite des Turmteils 117, wie es das Foto zeigt. Sitzt das Teil perfekt, wird es mit Sekundenkleber festgeklebt.

03



Jetzt trennen Sie das Teil 116A aus dem Rahmen heraus und glätten an seinen Kanten mögliche Rückstände der Verbindungsstege. Legen Sie das Teil auf Ihre Arbeitsplatte und richten Sie es aus, wie auf dem Foto zu sehen ist.

04



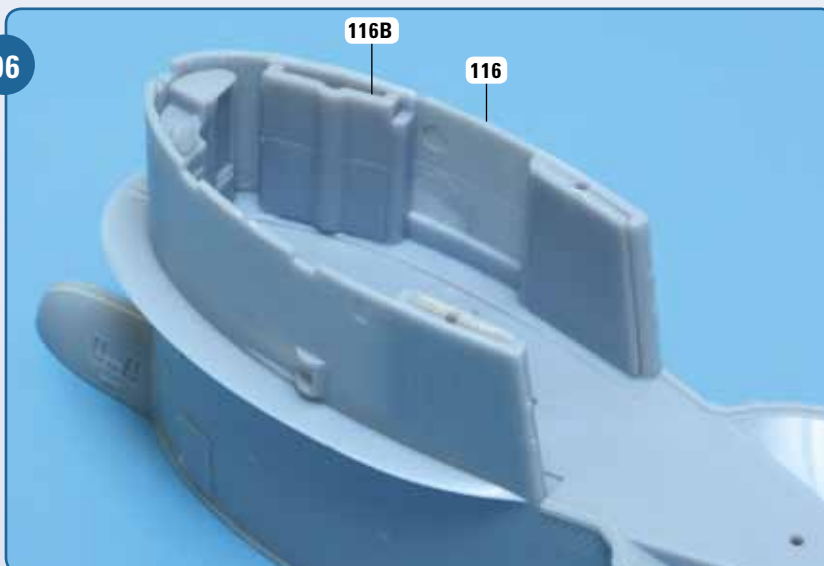
Teil 116A bringen Sie an der Innenseite des Turmteils 116 an, wie auf dem Foto dargestellt. Haben Sie sich von seiner guten Passform überzeugt, kleben Sie es mit Sekundenkleber fest.

05



Als Nächstes lösen Sie Teil 116B aus dem Rahmen heraus und glätten es wie üblich. Danach legen Sie das Teil vor die Turmstruktur auf Ihre Arbeitsplatte, beide ausgerichtet, wie es das Foto zeigt.

06



Fügen Sie Teil 116B an der Innenseite des Turmteils 116 ein, wie abgebildet. Sitzt es tadellos, wird es ebenfalls mit Sekundenkleber festgeklebt.

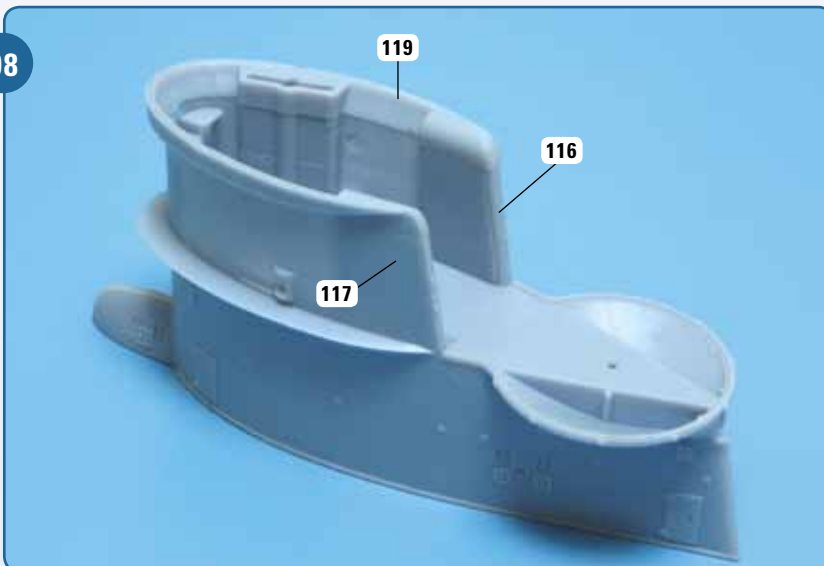
SCHRITT-FÜR-SCHRITT-BAUANLEITUNG

07



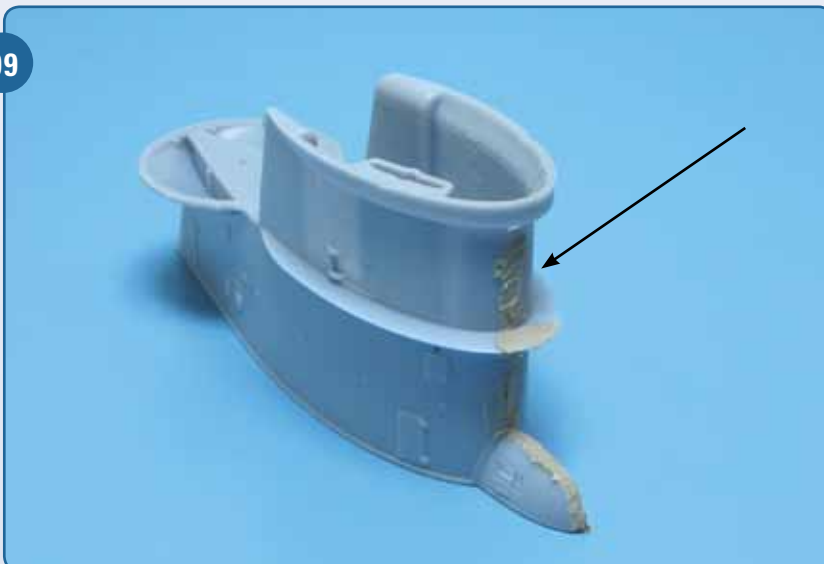
Zuletzt trennen Sie das Teil 119 aus dem Rahmen heraus. Legen Sie es, nachdem Sie es bearbeitet haben, vor die Turmstruktur auf Ihre Arbeitsplatte, ausgerichtet wie abgebildet.

08



Das Teil 119 wird oben auf den beiden Turmhälften 116 und 117 aufgelegt, wie es das Foto zeigt. Stimmt es exakt mit den Kanten der Turmwände überein, kleben Sie es mit Sekundenkleber fest.

09



Versehen Sie die Verbindungsstellen zwischen den beiden Turmhälften 116 und 117 mit Spachtel. Wir empfehlen Zwei-Komponenten-Spachtel. Nachdem der Spachtel vollständig getrocknet ist, bearbeiten Sie die entsprechenden Stellen vorsichtig mit feinem Sandpapier, wie es das kleine Foto zeigt.

