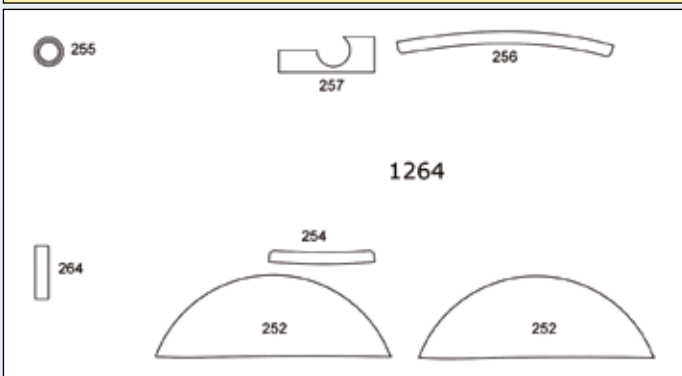
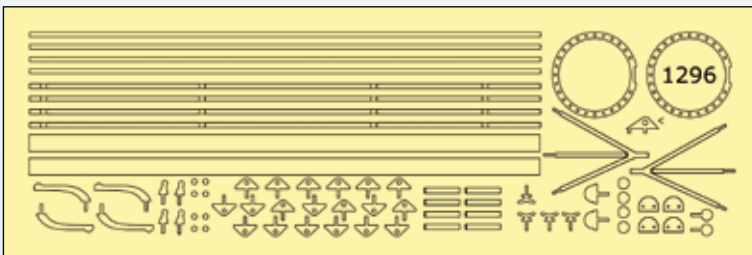
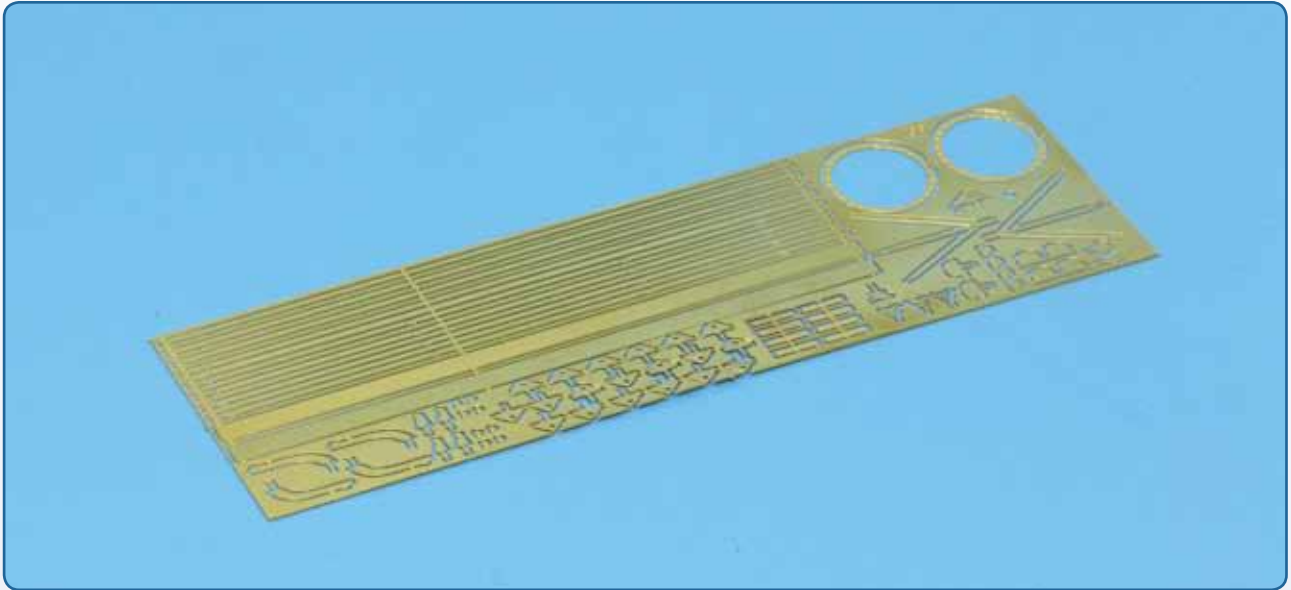


79. BAUANLEITUNG FÜR U 96

Mit dieser Ausgabe erhalten Sie eine Messing-Ätzplatte mit Zubehör für den Rumpf und die Decks.

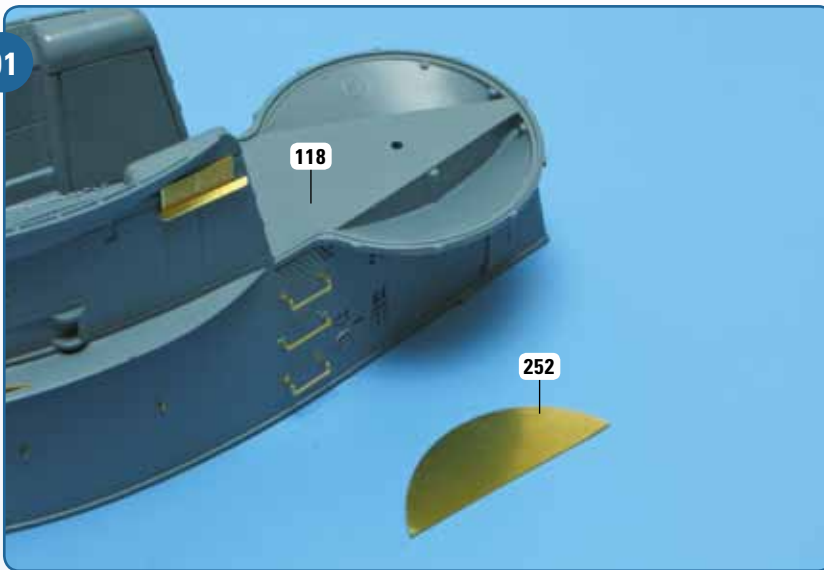


Die mitgelieferte Messing-Ätzplatte, die wir gelb unterlegt haben, werden wir mit diesen Bauschritten nicht verwenden. Auch die gelb unterlegten Teile der Platte 1265 sind für einen späteren Gebrauch bestimmt. Legen Sie diese, so wie die gesamte Platte 1296, bis dahin gut weg.

Für die folgenden Bauschritte brauchen wir Teile aus den Messing-Ätzplatten 1264 (Ausgabe 76) und 1265 (Ausgabe 77).

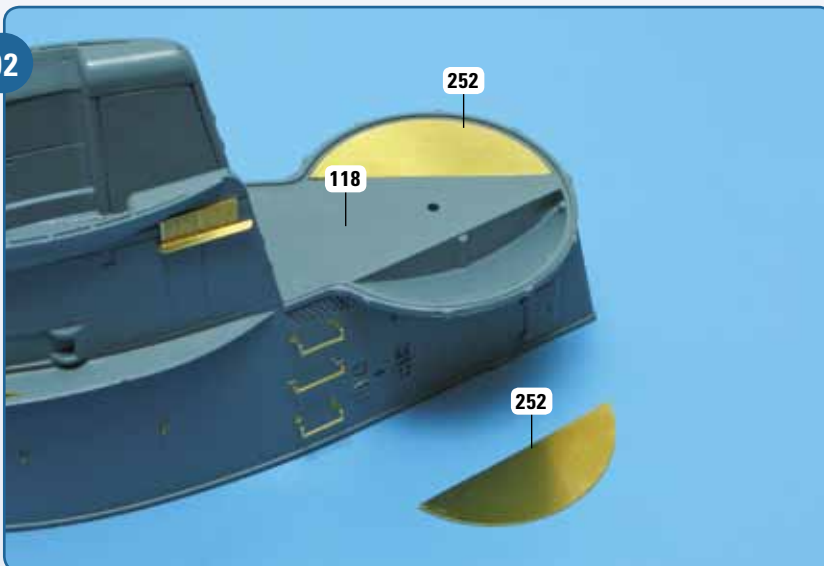
SCHRITT-FÜR-SCHRITT-BAUANLEITUNG

01



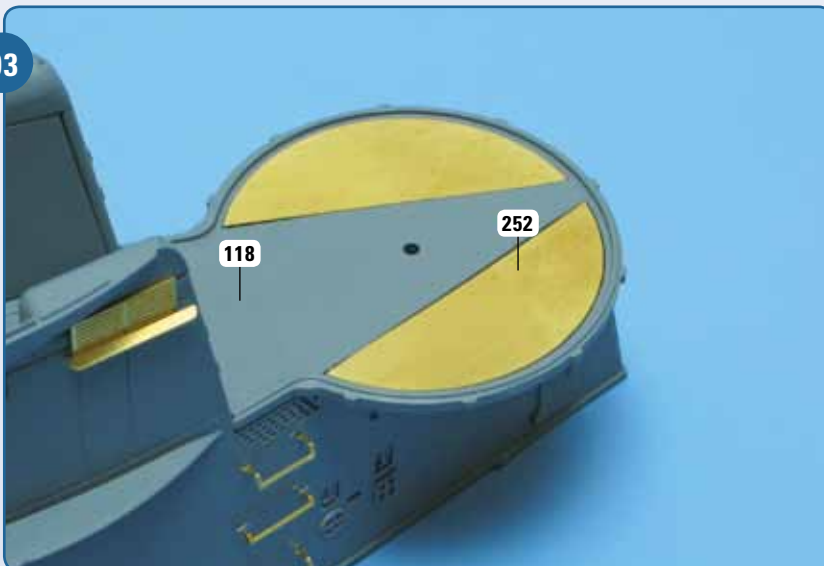
Trennen Sie die beiden Teile 252 aus der Platte 1264 heraus. Bereiten Sie zunächst das eine zur Montage an der Turmstruktur vor. Legen Sie es auf Ihrer Arbeitsfläche vor die Turmstruktur – beide ausgerichtet wie auf dem Foto.

02



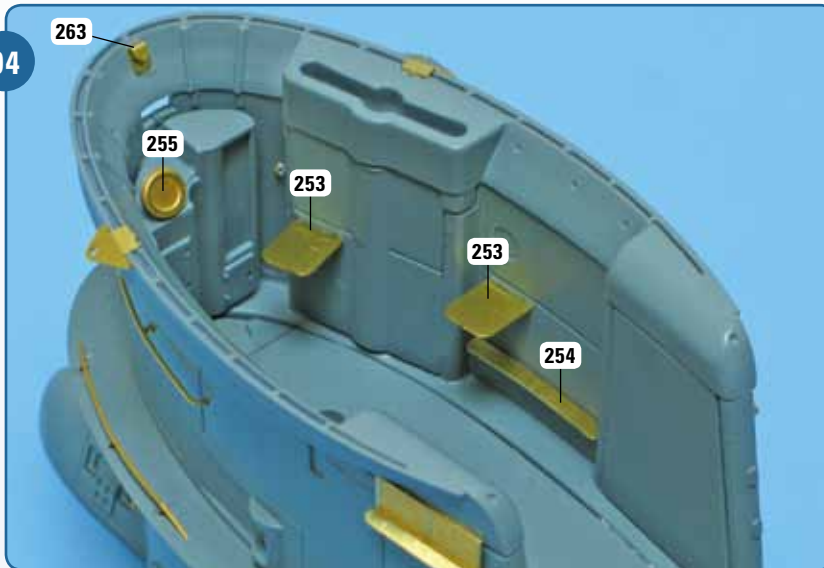
Bringen Sie das erste Teil 252 probeweise am Turmdeck 118 an, wie es das Foto zeigt. Sitzt es exakt, kleben Sie es mit Sekundenkleber fest. Legen Sie danach das zweite Teil 252 vor die Struktur, ausgerichtet wie abgebildet.

03



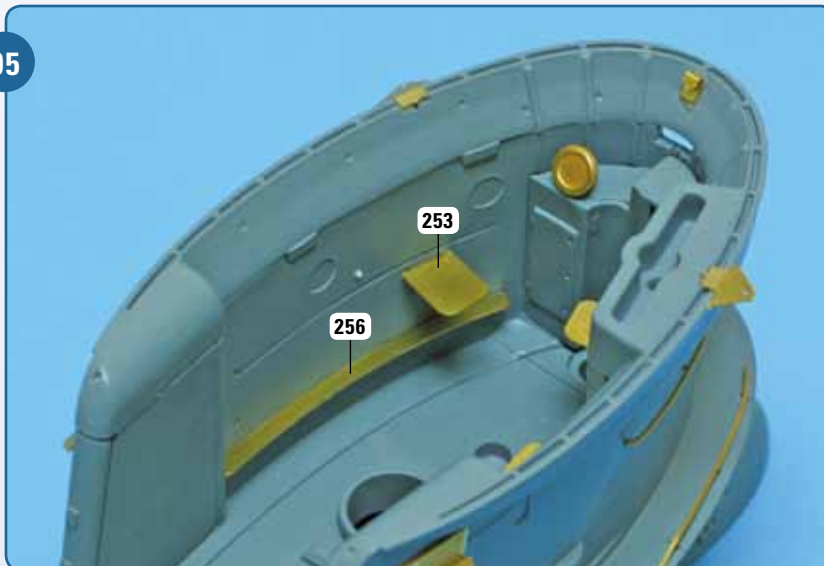
Setzen Sie das zweite Teil 252 am Turmdeck auf, wie auf dem Foto dargestellt. Fügt es sich gut ein, kleben Sie es mit Sekundenkleber fest.

04



Richten Sie den Turm auf Ihrer Arbeitsplatte aus, wie abgebildet. Legen Sie sich all die Teile bereit, die hier an der Turminnenseite angebracht werden – 253 (2x), 254, 255 und 263. Prüfen Sie zunächst probeweise deren Sitz. Möglicherweise müssen Sie auch hier die kleinen Vertiefungen ganz vorsichtig mit einem Handbohrer von 0,7 mm Durchmesser erweitern. Passen die Teile sich gut ein, kleben Sie sie fest.

05



Drehen Sie den Turm zur anderen Seite und bringen Sie hier an der gegenüberliegenden Innenwand die beiden Teile 253 und 256 an. Zunächst prüfen Sie ohne Kleber deren Passform. Wahrscheinlich müssen Sie die kleinen Vertiefungen zur Aufnahme von Teil 253 mit einem 0,7-mm-Handbohrer vorsichtig ein wenig erweitern. Sitzen die Teile gut, werden sie festgeklebt.

06

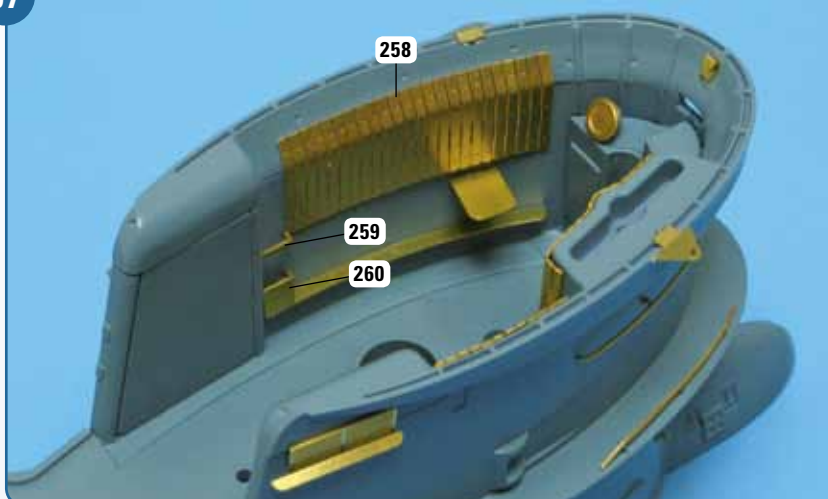


Bereiten Sie die kleine Platte 257 vor. Sie wird vorn im Turm montiert, wie es das Foto zeigt. Fügt sie sich korrekt ein, kleben Sie sie fest.

SCHRITT-FÜR-SCHRITT-BAUANLEITUNG

07

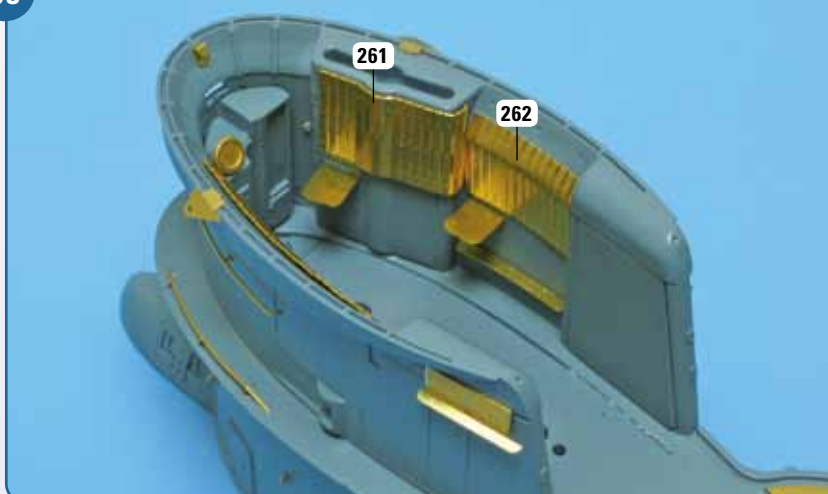
NICHT FESTKLEBEN!



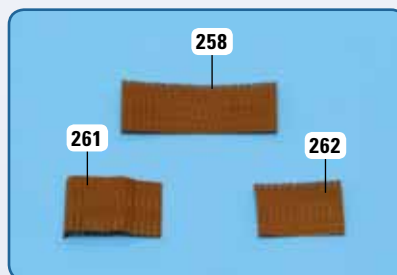
Drei weitere Teile werden angebracht: 259 und 260 kleben Sie fest, nachdem Sie sich von ihrer Passgenauigkeit überzeugt haben. Die Verkleidung 258 jedoch bringen Sie nur zur Probe an – ohne sie festzukleben. Schauen Sie sich auch schon die Abbildungen 08 an.

08

NICHT FESTKLEBEN!



Bringen Sie auch die Verkleidungen 261 und 262 zur Probe an – ohne sie festzukleben. Wenn alle drei (258, 261, 262) sich gut einpassen, nehmen Sie sie wieder von den Turmwänden ab. Streichen Sie die drei Verkleidungen mit der Farbe Rehbraun (RAL 8007). Ist der Anstrich vollständig getrocknet, legen Sie die drei Teile bis zum späteren Gebrauch gut weg.



09



Zuletzt bereiten Sie die kleine Platte 264 vor. Sie wird leicht gebogen und vorn mittig am Turm ausgerichtet, wie es das Foto zeigt. Sitzt sie perfekt, wird sie festgeklebt. Verwahren Sie den Turm in der Zwischenzeit an einem sicheren Ort.