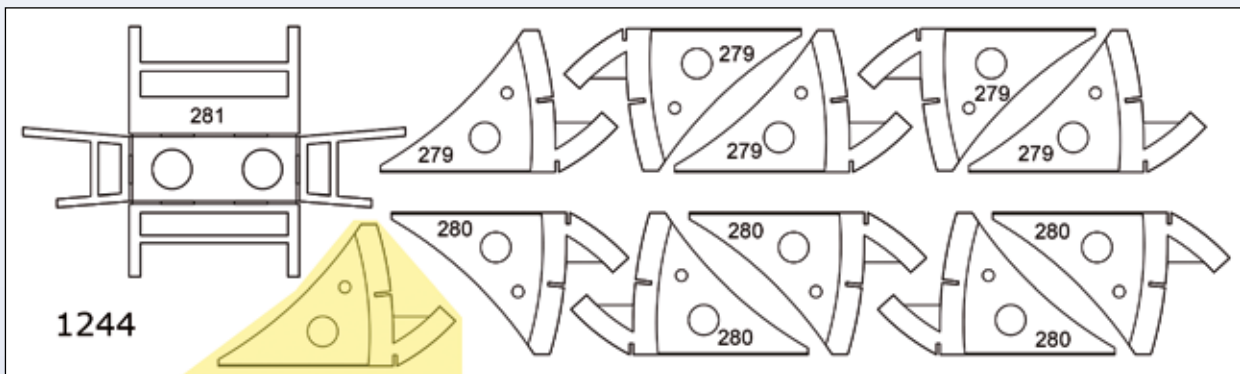
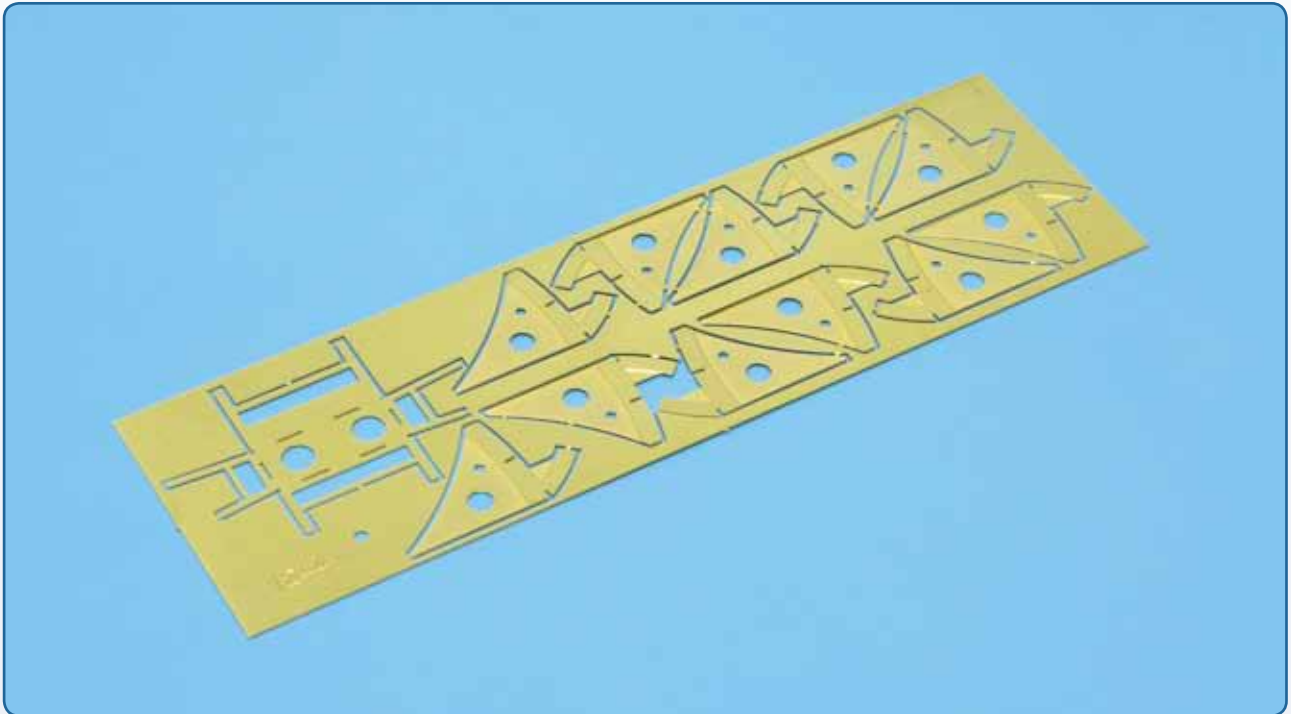


83. BAUANLEITUNG FÜR U 96

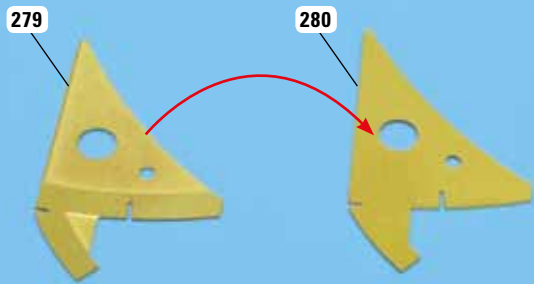
Mit dieser Ausgabe erhalten Sie erneut eine Messing-Ätzplatte mit Teilen für die Kommandozentrale.



Für die folgenden Bauschritte benötigen wir – bis auf eines, das gelb unterlegt ist – alle Teile aus der mitgelieferten Messing-Ätzplatte. Außerdem setzen wir die Arbeit am Teil 277, das Sie mit der vorigen Bauanleitung gebogen haben, fort.

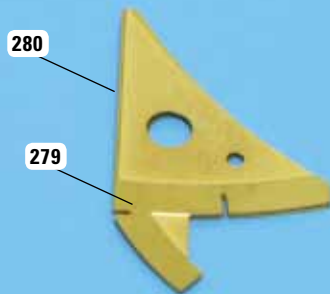
SCHRITT-FÜR-SCHRITT-BAUANLEITUNG

01



Trennen Sie jeweils einen Bügel 279 und 280 aus der mitgelieferten Messingplatte heraus. Behandeln Sie sie auf die gewohnte Weise. Richten Sie sie auf Ihrer Arbeitsplatte aus, wie auf dem Foto.

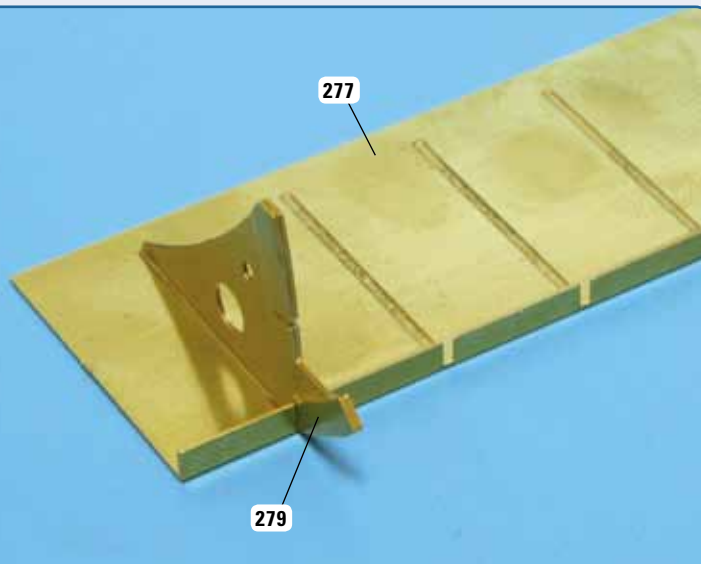
02



Zunächst legen Sie sie probeweise aufeinander, wie auf dem Foto dargestellt. Stimmen sie perfekt überein, kleben Sie die beiden zu einem verbundenen Bügel mit Sekundenkleber zusammen. Die übrigen jeweils vier Teile 279 und Teile 280 fügen Sie ebenfalls zusammen und kleben sie aneinander, sodass Sie fünf zusammengefügte Bügel aus den Teilen 279/280 haben, die wir jeweils mit der Nummer 279 bezeichnen.

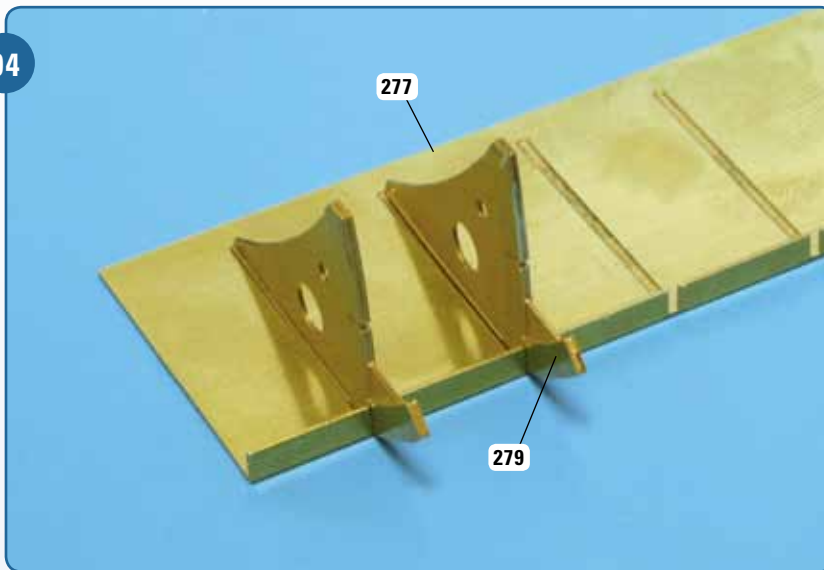
5x

03



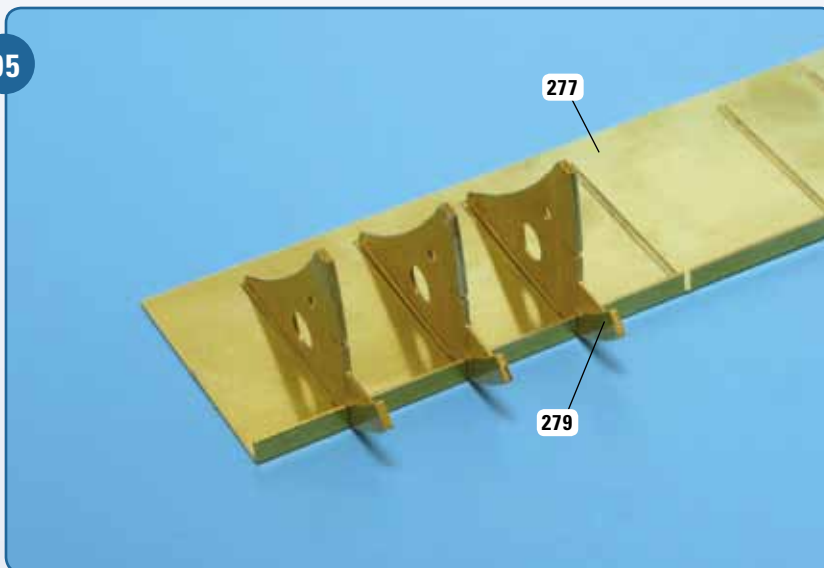
Nehmen Sie Teil 277 hervor, das Sie mit der vorigen Bauanleitung schon bearbeitet haben. Fügen Sie den ersten verdoppelten Bügel 279 in die Einkerbung und den Schlitz von Teil 277 ein, wie es das Foto zeigt. Sitz es perfekt, kleben Sie es mit Sekundenkleber fest.

04



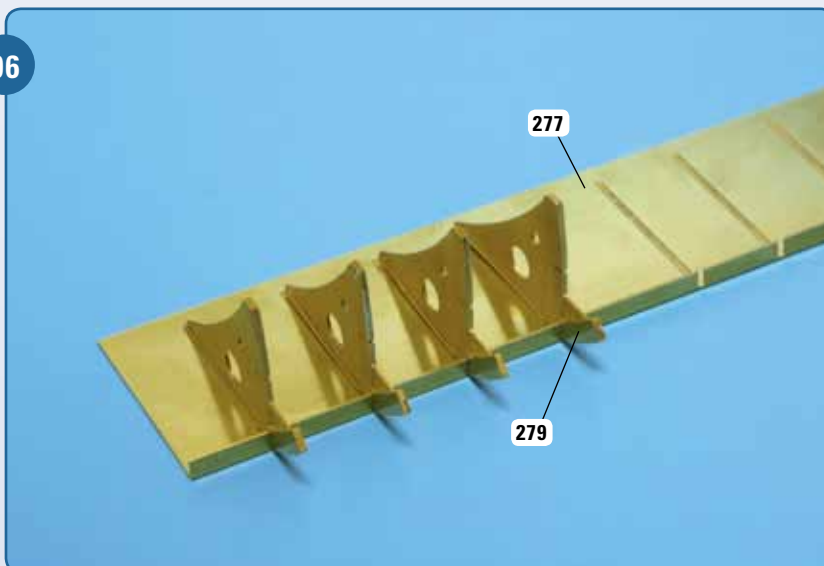
Das zweite Bügelpaar 279 fügen Sie in den nächsten Schlitz und die dazugehörige Einkerbung ein. Passt es gut, wird es festgeklebt.

05



In den dritten Schlitz samt Einkerbung fügen Sie das nächste Bügelpaar 279 ein. Kleben Sie es ebenfalls fest, nachdem Sie sich von seiner Passgenauigkeit überzeugt haben.

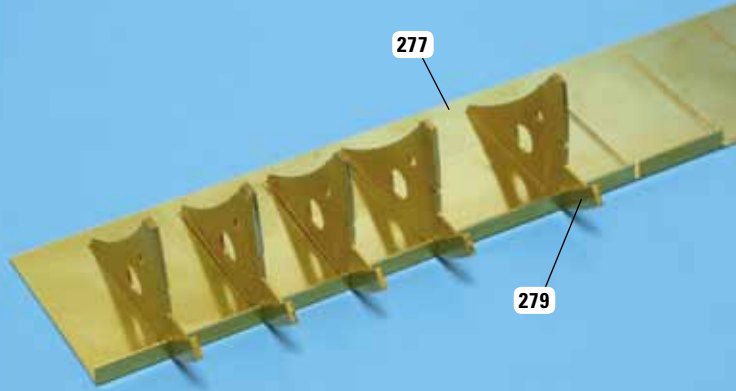
06



Der vierte verdoppelte Bügel 279 ist jetzt an der Reihe und gehört in den vierten Schlitz und die entsprechende Einkerbung. Prüfen Sie seinen Sitz und kleben Sie ihn fest, wenn er sich exakt einfügt.

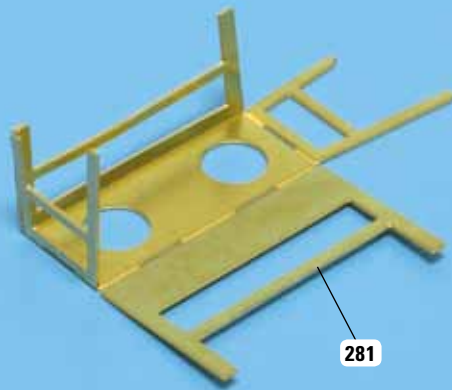
SCHRITT-FÜR-SCHRITT-BAUANLEITUNG

07



Zuletzt fügen Sie den fünften Bügel 279 in den nächsten Schlitz und die entsprechende Einkerbung des Teils 277 ein. Nachdem Sie auch hier die Probe ohne Kleber gemacht haben, kleben Sie ihn fest.

08



Lösen Sie jetzt das Teil 281 aus der Messing-Ätzplatte heraus. Bearbeiten Sie es wie üblich. Danach biegen Sie zwei seiner Seiten entlang der Falze senkrecht nach oben, wie es das Foto zeigt.

09



Nun biegen Sie die anderen beiden Seiten entlang der Falze senkrecht nach oben, wie es auf dem Foto zu sehen ist. Verwahren Sie Teil 281 und das Teil 277 mit den Bügeln bis zur weiteren Bearbeitung an einem sicheren Ort.