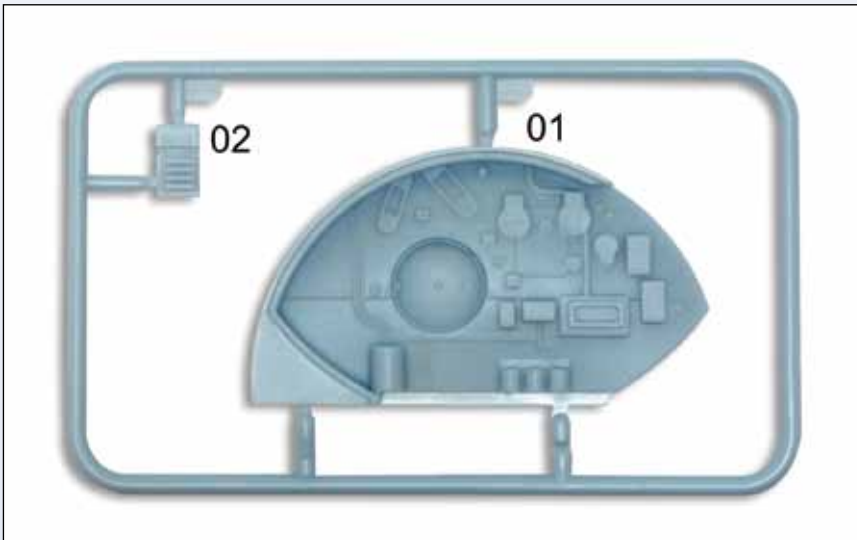
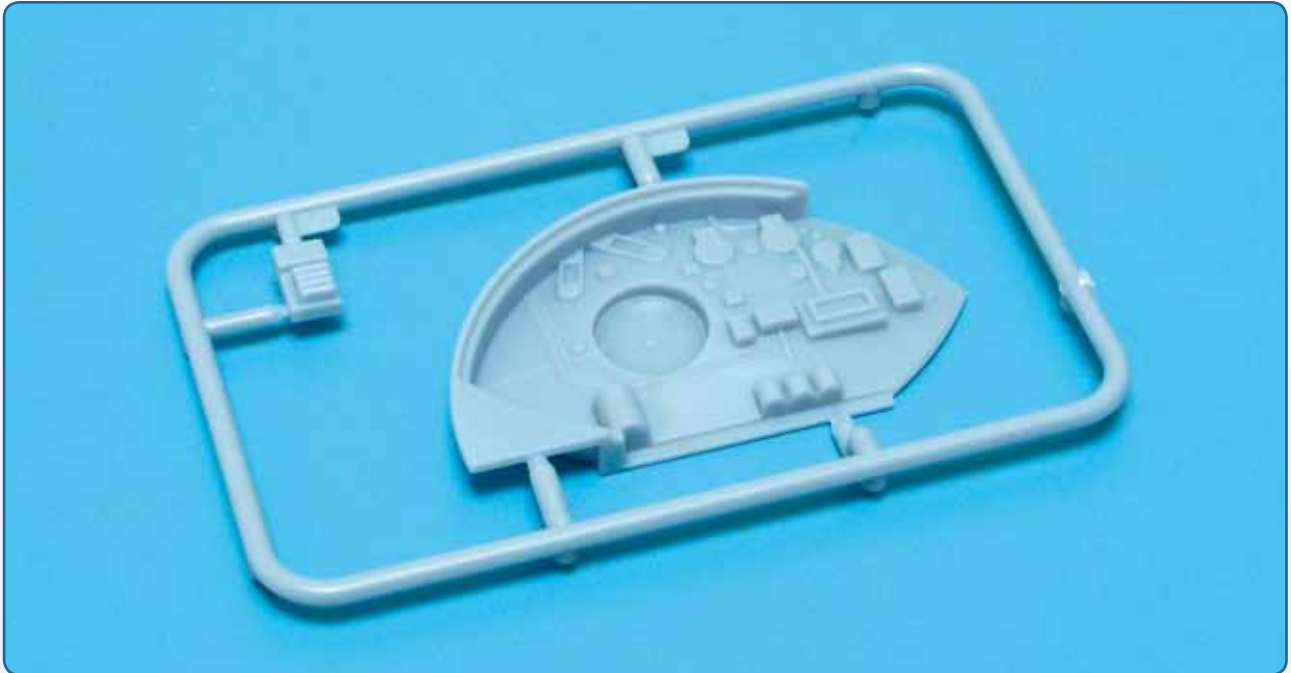
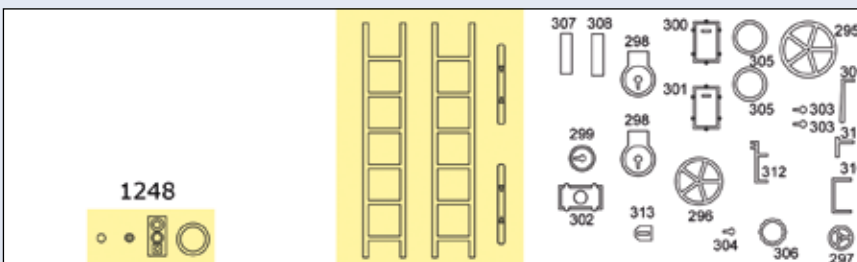


## 87. BAUANLEITUNG FÜR U 96

Mit dieser Ausgabe erhalten Sie eine weitere Wand, um mit der Konstruktion der Kommandozentrale fortzufahren.

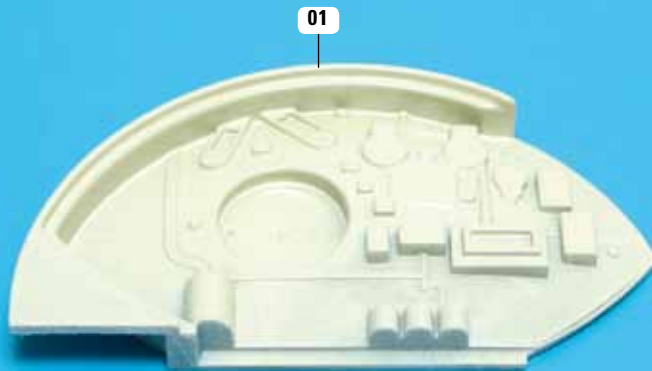


Für diese Bauanleitung benötigen wir die Teile des mitgelieferten Kunststoffrahmens und Teile aus der Messing-Ätzplatte 1248 (Ausgabe 86) sowie drei der Nägel, die Sie mit Ausgabe 81 erhielten.



# SCHRITT-FÜR-SCHRITT-BAUANLEITUNG

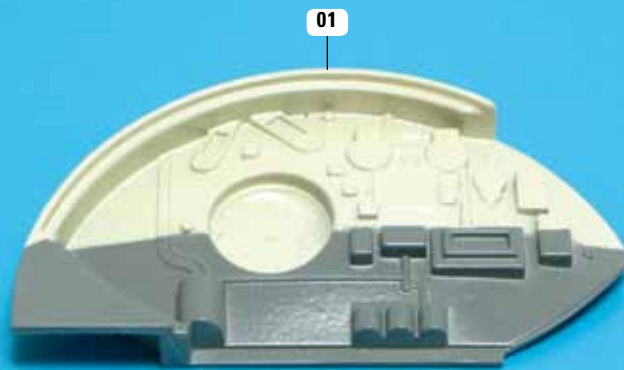
01



Trennen Sie die Wand 01 aus dem Rahmen heraus. Nach dem Glätten der Kanten streichen Sie sie mit der Farbe Perlweiß (RAL 1013). Lassen Sie den Anstrich gut trocknen. Danach decken Sie den oberen Teil der Wand und die Luke ab, wie es das kleine Foto zeigt.

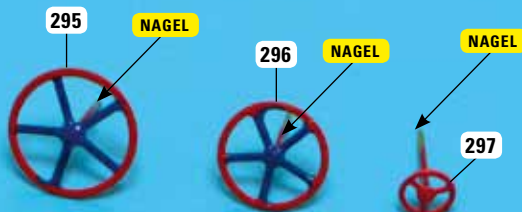


02



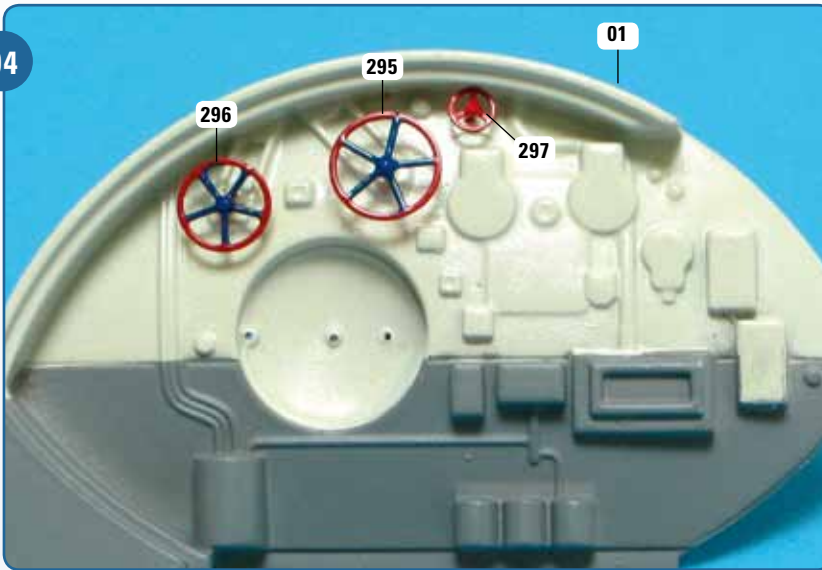
Den unbedeckten Teil der Wand bemalen Sie jetzt mit der Farbe Fenstergrau (RAL 7040). Nachdem der Anstrich vollständig getrocknet ist, nehmen Sie das Abdeckband ab. Die Wand sollte dann so aussehen wie auf dem Foto.

03



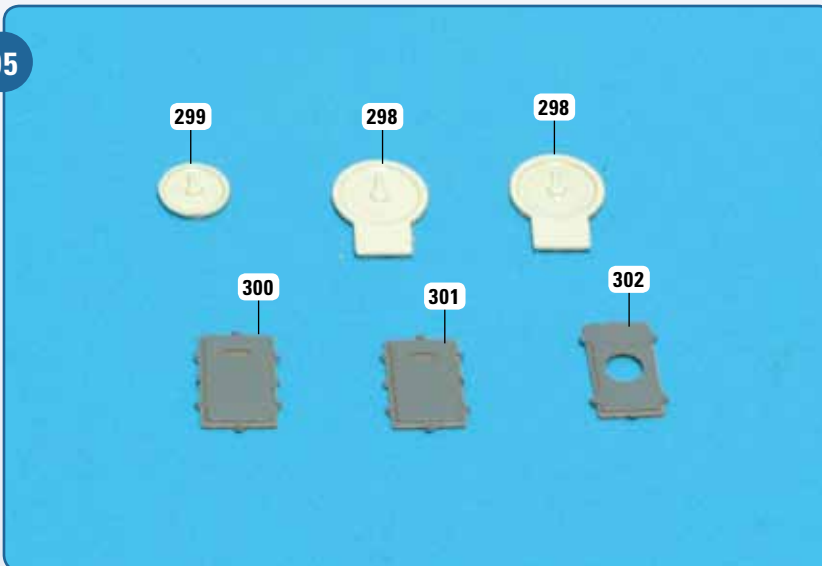
Bereiten Sie die Handräder 295, 296 und 297 vor, die sich in der Platte 1248 befinden. Nehmen Sie drei der Nägel dazu, die Sie bereits erhalten haben. Fügen Sie jeweils einen in die Mitte des Rads. Danach bemalen Sie das kleine Handrad, 297, ganz in Signalrot (RAL 3001). Die beiden größeren werden zweifarbig: die Speichen Enzianblau (RAL 5010), der Ring Signalrot (RAL 3001). Lassen Sie den Anstrich gut trocknen.

04



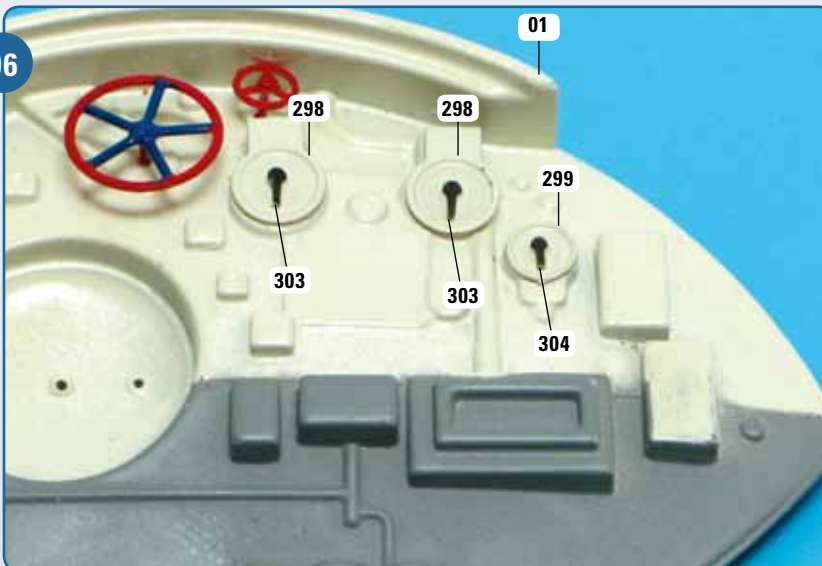
Kürzen Sie die drei Nägel an den Handrädern auf ca. 4 mm Länge, wie Sie es mit Bauanleitung 81 bereits an Handrädern gemacht haben. Fügen Sie dann die drei Handräder 296, 295 und 297 in die Wand ein, wie es das Foto zeigt. Sitzen sie gut, kleben Sie sie mit Sekundenkleber fest.

05



Lösen Sie die hier abgebildeten Teile aus dem Messingrahmen heraus und bearbeiten Sie sie auf die übliche Art. Streichen Sie die Teile 299 und 298 (2x) in Perlweiß (RAL 1013) sowie die Teile 300, 301 und 302 in Fenstergrau (RAL 7040).

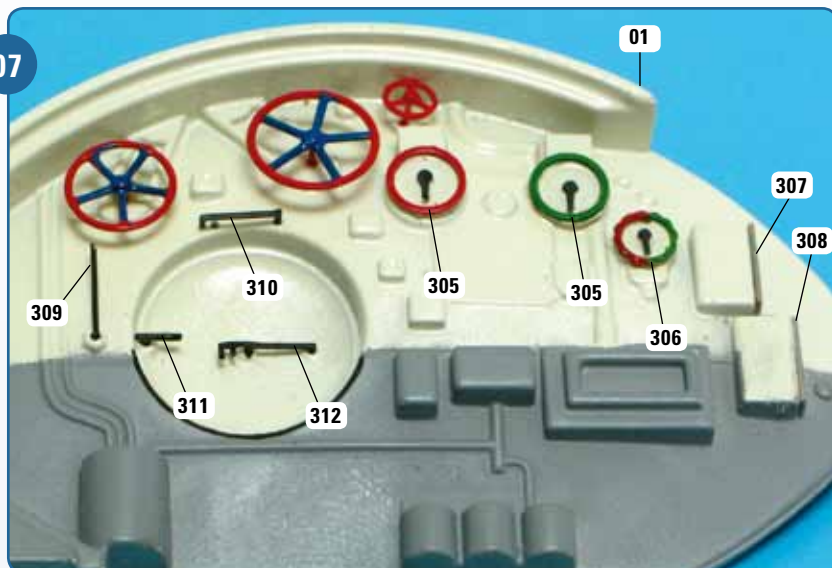
06



Kleben Sie die beiden Teile 298 und das Teil 299 auf der Wand fest, wie es auf dem Foto zu sehen ist. Lösen Sie die Zeiger 303 (2x) und 304 aus dem Messingrahmen. Sie werden mit der Farbe Schwarzgrau (RAL 7021) gestrichen. Lassen Sie den Anstrich wieder gut trocknen und bringen Sie dann die Zeiger mit Sekundenkleber auf den drei Teilen 298 (2x) und 299 an.

# SCHRITT-FÜR-SCHRITT-BAUANLEITUNG

07

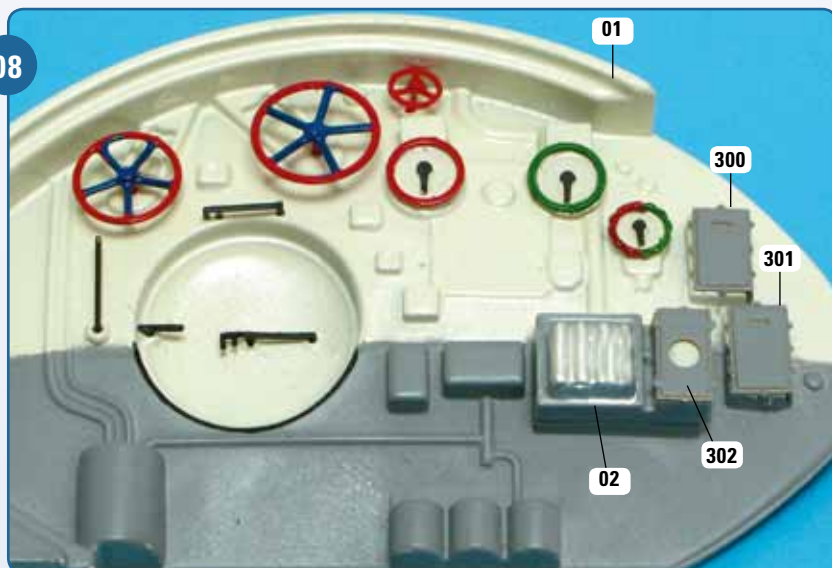


Lösen die hier abgebildeten Teile 305 (2x) bis 312 aus dem Messingrahmen heraus und bemalen Sie sie wie folgt:

- das **erste Teil 305** in Signalrot (RAL 3001);
- das **zweite Teil 305** in Signalgrün (RAL 6032);
- **306** je zur Hälfte in Signalrot (RAL 3001) und Signalgrün (RAL 6032);
- **307** und **308** in Fenstergrau (RAL 7040)
- **309, 310, 311** und **312** in Schwarzgrau (RAL 7021).

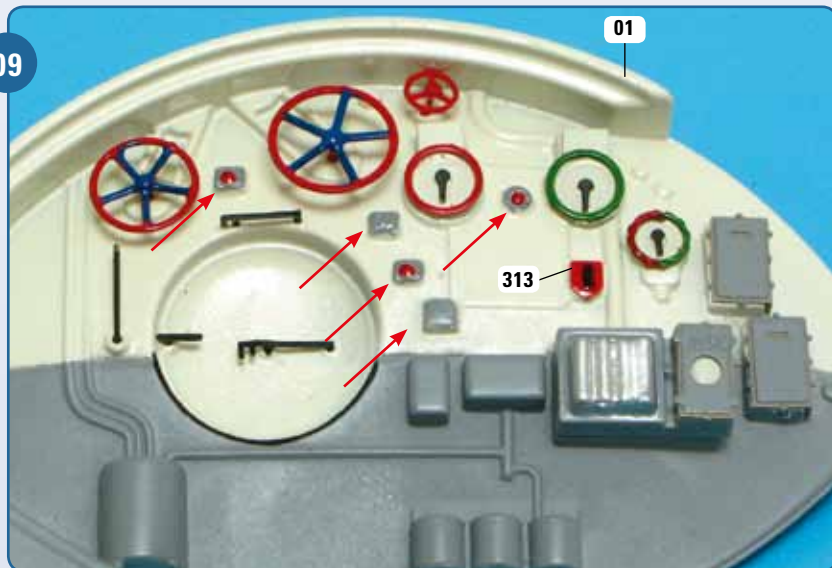
Nachdem der Anstrich vollständig getrocknet ist, kleben Sie die Teile mit Sekundenkleber an der Wand fest, wie auf dem Foto zu sehen ist. Geben Sie auch auf den unteren, äußeren Rand der großen Luke ein wenig schwarzgrau (RAL 7021), wie dargestellt.

08



Weiter geht es mit dem Teil 02 aus dem Kunststoffrahmen. Streichen Sie es in den Farben Perlweiß (RAL 1013) und Fenstergrau (RAL 7040). Es wird, nachdem der Anstrich gut getrocknet ist, festgeklebt. Kleben Sie nun auch die Teile 300, 301 und 302 an der Wand fest, wie abgebildet.

09



Das Teil 313 streichen Sie mit den Farben Signalrot (RAL 3001) und Fenstergrau (RAL 7040). Auch dieses Teil lassen Sie gut trocknen und kleben es an die Wand. Zum Schluss bemalen Sie die fünf erhabenen Stellen der Wand, auf welche die Pfeile zeigen, mit den Farben Fenstergrau (RAL 7040) und Signalrot (RAL 3001). Lassen Sie die Anstriche gut trocknen und legen Sie danach die Wand zum späteren Gebrauch gut weg.