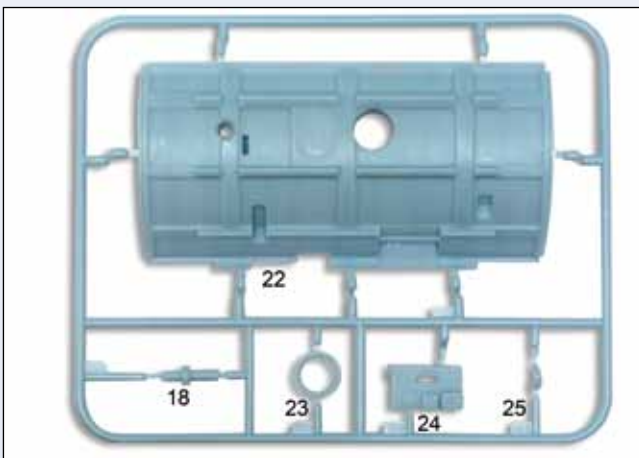
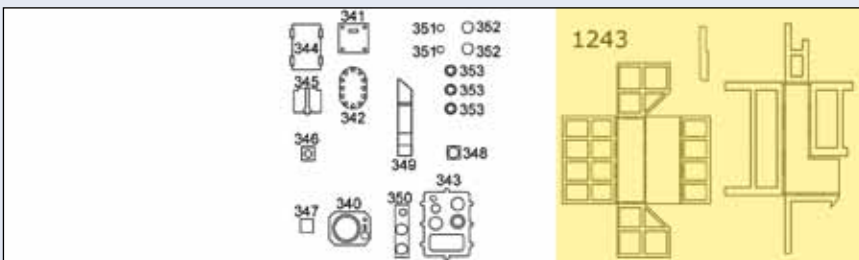
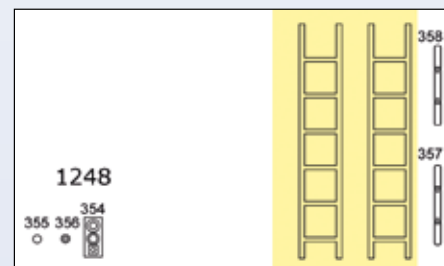


91. BAUANLEITUNG FÜR U 96

Mit dieser Ausgabe erhalten Sie einen Kunststoffrahmen mit der Rückwand der Kommandozentrale und weiterem Zubehör.

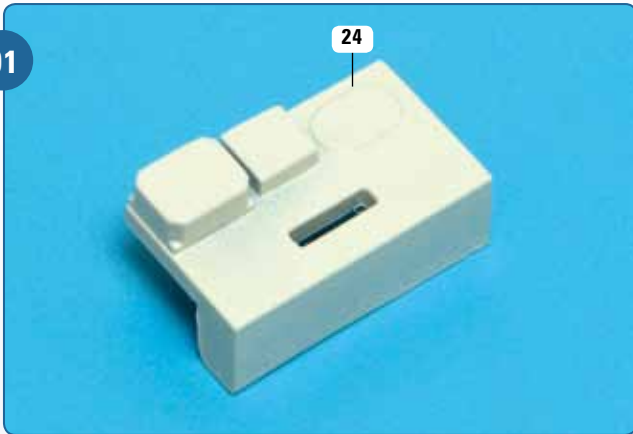


Mit den folgenden Bauschritten verarbeiten wir die Teile aus dem mitgelieferten Kunststoffrahmen sowie Teile der Messing-Ätzplatten 1248 (Ausgabe 86) und 1243 (Ausgabe 90).



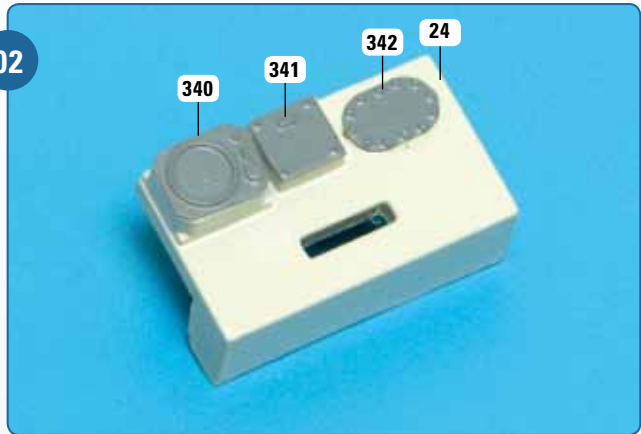
SCHRITT-FÜR-SCHRITT-BAUANLEITUNG

01



Trennen Sie das Teil 24 aus dem Kunststoffrahmen heraus und bearbeiten Sie sorgfältig die Kanten, an denen sich möglicherweise Spuren der Verbindungsstege finden. Streichen Sie das Teil in Perlweiß (RAL 1013). Lassen Sie den Anstrich gut trocknen.

02



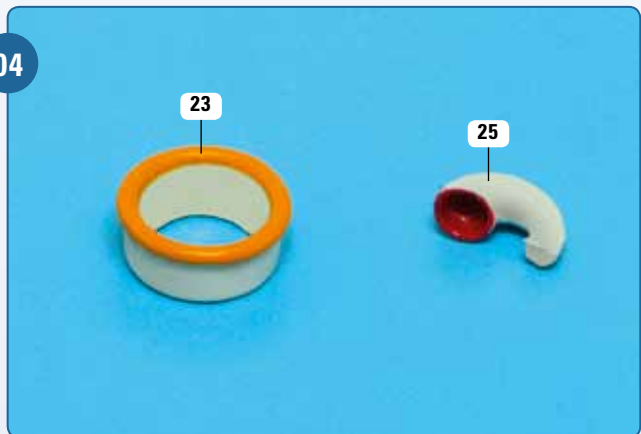
Aus der Messing-Ätzplatte 1243 lösen Sie die Teile 340, 341 und 342 heraus. Sie werden in der Farbe Fenstergrau (RAL 7040) gestrichen. Wenn auch dieser Anstrich getrocknet ist, kleben Sie die drei Teile mit Sekundenkleber auf Teil 24 fest.

03



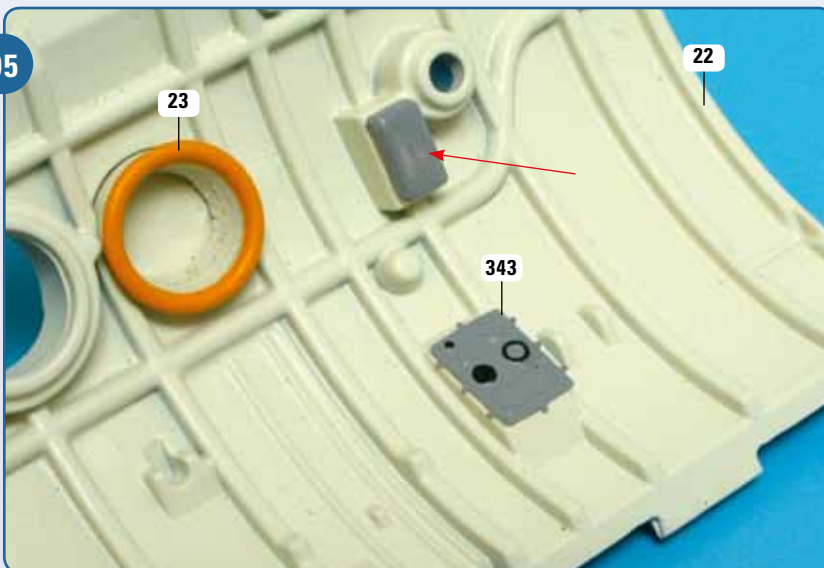
Jetzt trennen Sie die Rückwand 22 aus dem Kunststoffrahmen heraus. Bearbeiten Sie deren Kanten wie gewohnt. Streichen Sie sie ebenfalls mit der Farbe Perlweiß (RAL 1013).

04



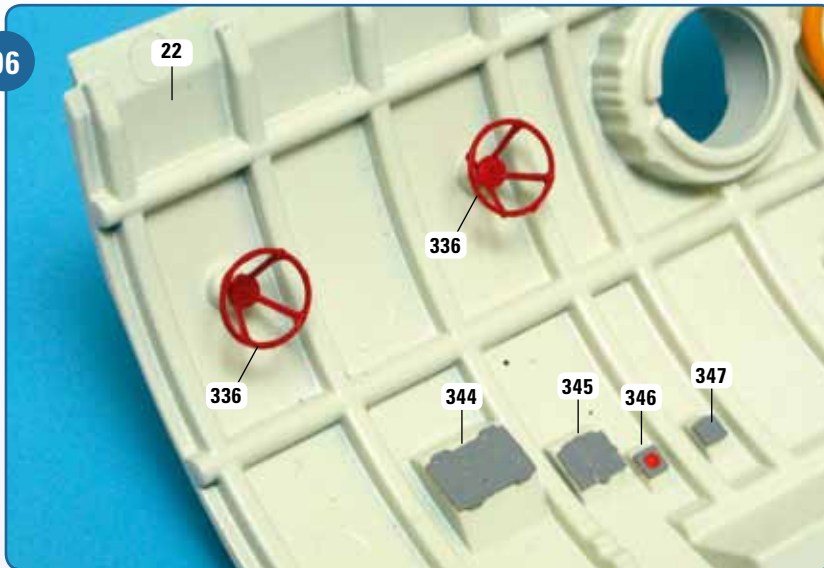
Die beiden Kunststoffteile 23 und 25 lösen Sie als Nächstes aus dem Rahmen. Bereiten Sie sie vor, wie Sie es gewohnt sind. Dann werden sie folgendermaßen gestrichen: in Perlweiß (RAL 1013), Braunbeige (RAL 1011) und Signalrot (RAL 3001), wie es das Foto zeigt.

05



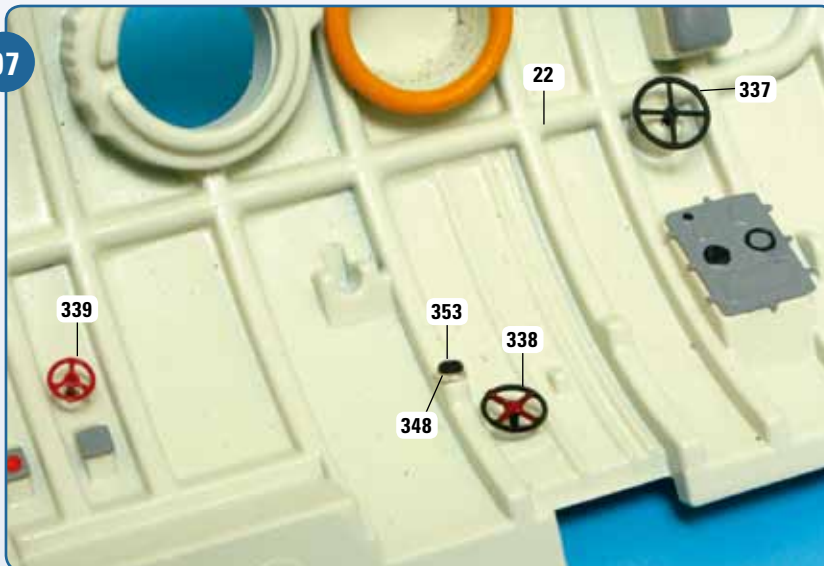
Kleben Sie das Messingteil 343 an der Rückwand 22 fest und bemalen Sie es mit den Farben Fenstergrau (RAL 7040) und Schwarzgrau (RAL 7021). Auch die vorspringende Fläche in der Rückwand, auf die der Pfeil weist, streichen Sie in Fenstergrau (RAL 7040). Anschließend kleben Sie das in Schritt 04 bereits bemalte Teil 23 in der Vertiefung der Wand fest, wie abgebildet.

06



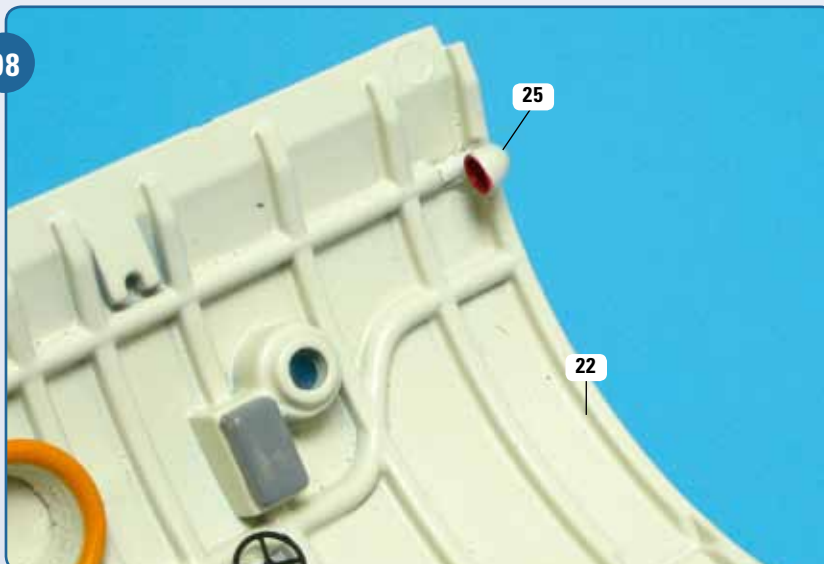
Wir bringen weiteres Zubehör an der Wand 22 an. Zuerst kleben Sie die beiden Handräder 336 fest, die Sie mit den Schritten 07 und 08 der vorigen Bauanleitung hergestellt haben. Dann lösen Sie die Messingteile 344, 345, 346 und 347 aus der Messing-Ätzplatte 1243 heraus. Streichen Sie sie mit der Farbe Fenstergrau (RAL7040). Die runde Mitte von Teil 346 bemalen Sie in Signalrot (RAL 3001). Nachdem der Anstrich getrocknet ist, kleben Sie die vier Teile fest, wie abgebildet.

07



Jetzt kleben Sie die ebenfalls mit der vorigen Bauanleitung geschaffenen Handräder 337, 338 und 339 an der Wand 22 fest, wie auf dem Foto dargestellt. Messingteil 348 bereiten Sie vor, wie üblich. Es wird mit der Farbe Perlweiß (RAL 1013) gestrichen. Die kleine Scheibe 353 bemalen Sie mit der Farbe Schwarzgrau (RAL 7021). Ist der Anstrich getrocknet, kleben Sie die Scheibe 353 an Teil 348 fest und dieses an der Wand 22, wie es das Foto zeigt.

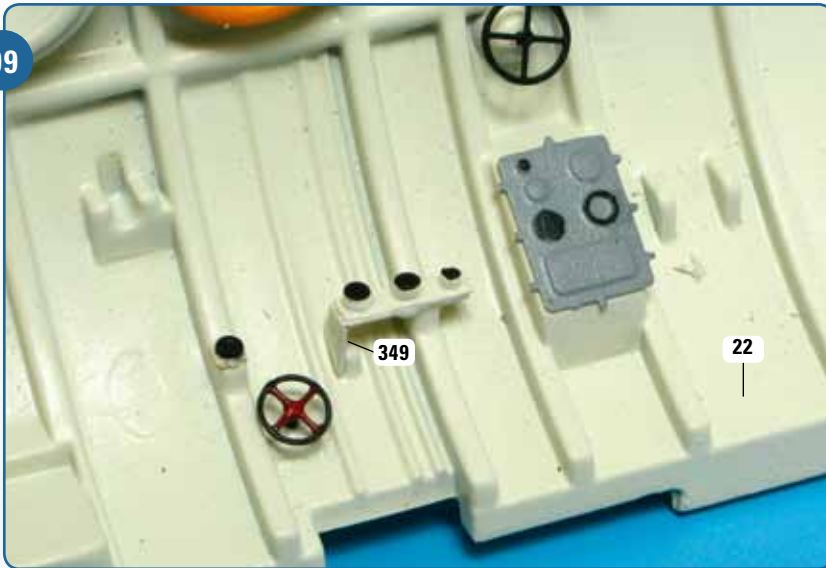
08



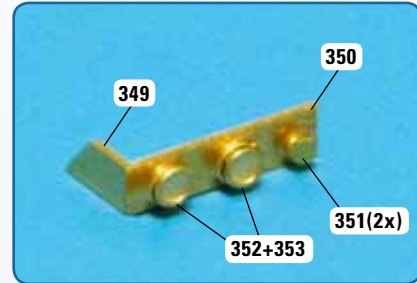
Kleben Sie Teil 25, das Sie mit Bauschritt 4 bemalt haben, an der Wand 22 fest, wie es auf dem Foto zu sehen ist.

SCHRITT-FÜR-SCHRITT-BAUANLEITUNG

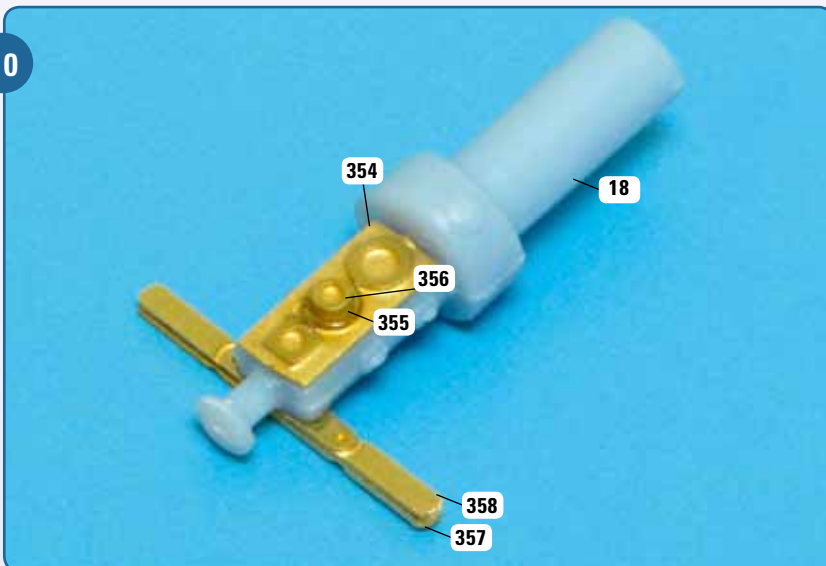
09



Die kleine Abbildung zeigt Ihnen, wie Sie das Ensemble 349 zusammenbauen, und zwar mit den Messingteilen 349, 350, 351(2x), 352 und 353. Danach streichen Sie es mit den Farben Perlweiß (RAL 1013) und Schwarzgrau (RAL 7021), wie es das Foto zeigt. Nachdem der Anstrich getrocknet ist, kleben Sie das Ensemble an der Wand 22 fest.



10



Für die Konstruktion des Ensembles 18 brauchen Sie das Kunststoffteil 18 und die Teile 354-358 aus der Messing-Ätzplatte 1248. Nachdem Sie die Teile probeweise – ohne Klebstoff – zusammengefügt und sich von ihrer Passgenauigkeit überzeugt haben, kleben Sie sie mit Sekundenkleber zusammen, wie auf dem Foto dargestellt.

11



Zuletzt streichen Sie das zusammengebaute Teil 18 in den Farben Fenstergrau (RAL 7040) und Schwarzgrau (RAL 7021). Am Ende sieht es aus wie das abgebildete Ensemble.