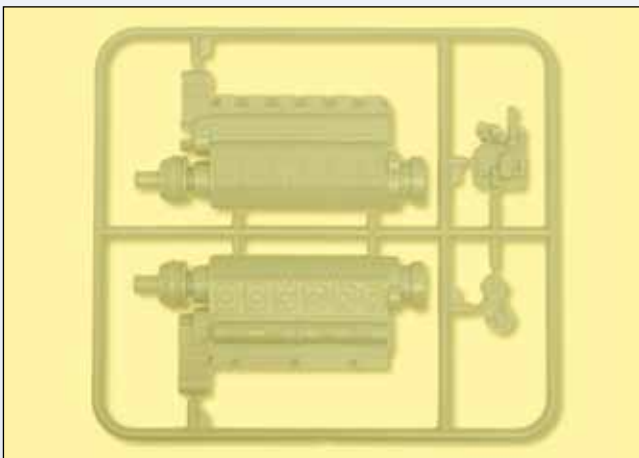
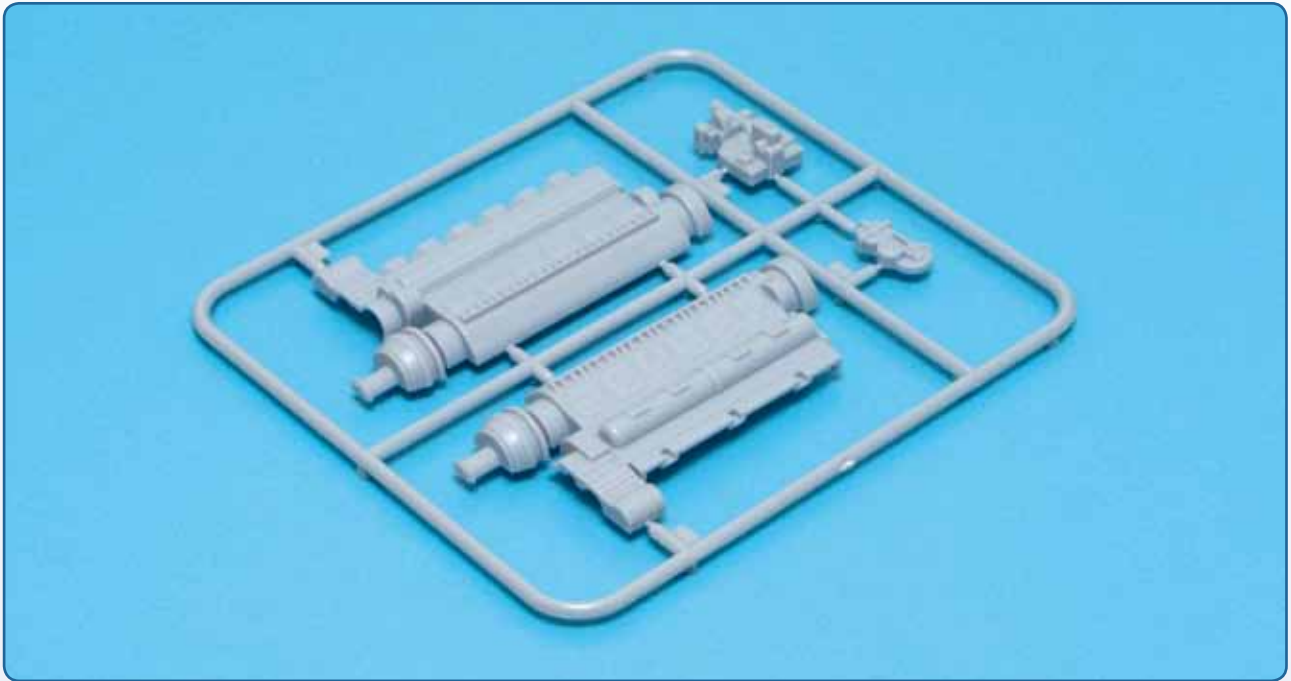


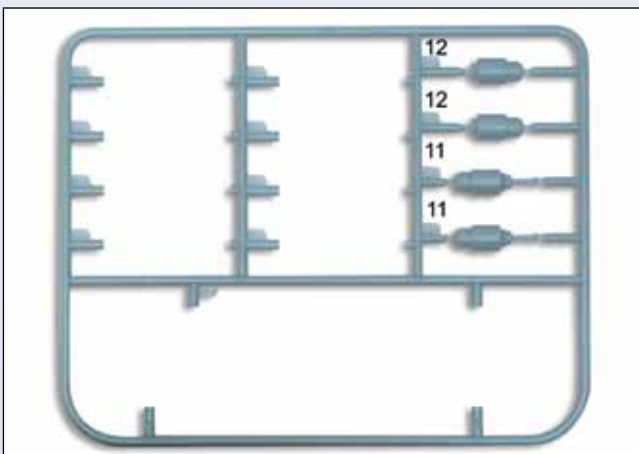
95. BAUANLEITUNG FÜR U 96

Mit dieser Ausgabe erhalten Sie einen Kunststoffrahmen mit Teilen für den Dieselmotorenraum.



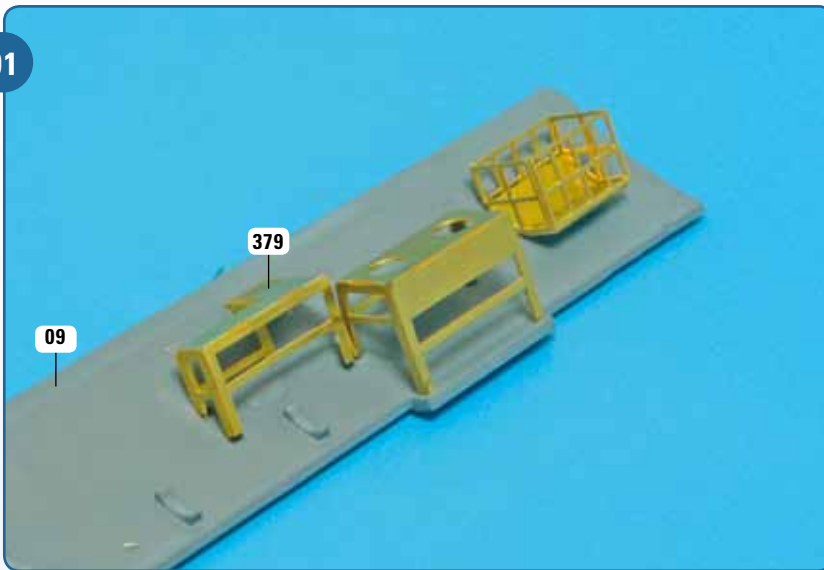
Den mitgelieferten Kunststoffrahmen brauchen wir für die folgenden Arbeitsschritte nicht, die gelbe Markierung weist darauf hin. Legen Sie ihn gut zur Seite zur späteren Verwendung.

Mit den folgenden Bauschritten verarbeiten wir die restlichen Teile aus dem Kunststoffrahmen, den Sie mit der vorigen Ausgabe erhielten.



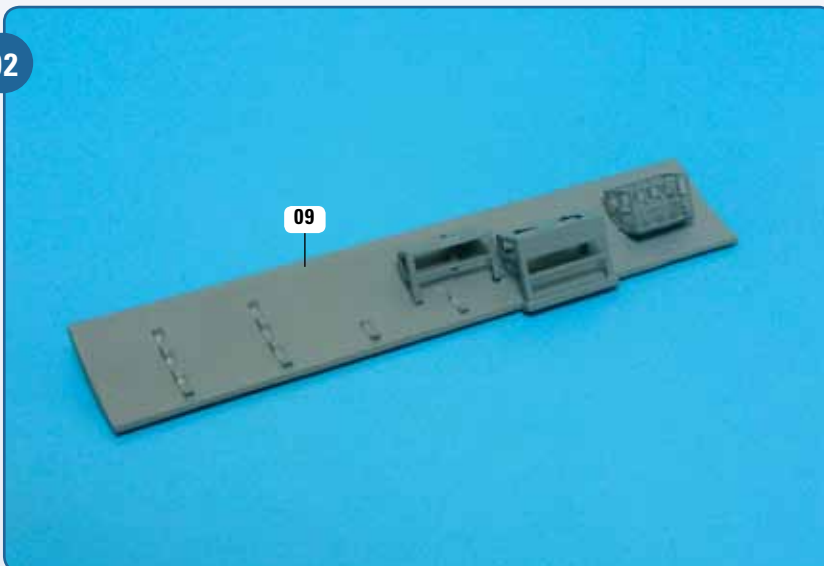
SCHRITT-FÜR-SCHRITT-BAUANLEITUNG

01



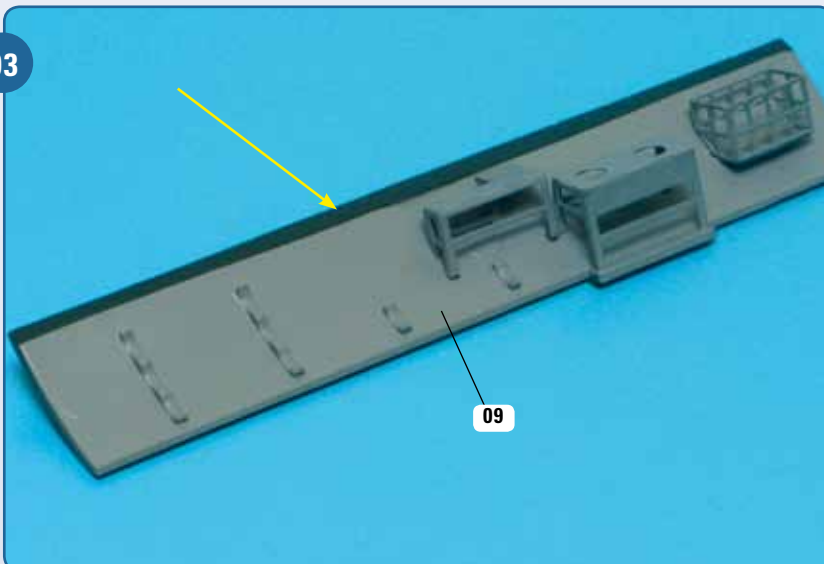
Wir arbeiten weiter am Teil 09. Das Messingteil 379, das Sie mit der vorigen Bauanleitung gebogen haben, fügen Sie nun in die vorgesehenen Öffnungen von Teil 09 ein. Sitzt es perfekt, kleben Sie es mit Sekundenkleber fest, wie es das Foto zeigt.

02



Streichen Sie die Vorderseite von Teil 09 samt dem inzwischen angebrachten Zubehör in der Farbe Fenstergrau (RAL 7040). Die Rückseite des Teils 09 wird mit der Farbe Schwarzgrau (RAL 7021) gestrichen. Schauen Sie sich dazu schon einmal die folgenden Abbildungen an.

03



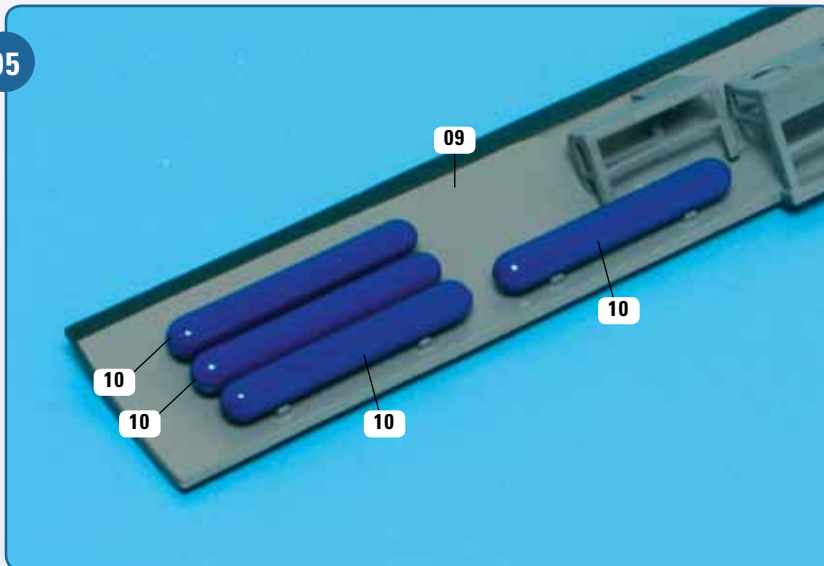
Auch auf der Vorderseite des Teils 09 bemalen Sie den schmalen leicht abgewinkelten Rand mit der Farbe Schwarzgrau (RAL 7021). Der gelbe Pfeil weist auf ihn. Falls Sie Farbspray verwenden, sollten Sie den Teil, der fenstergrau bleiben soll, abkleben.

04



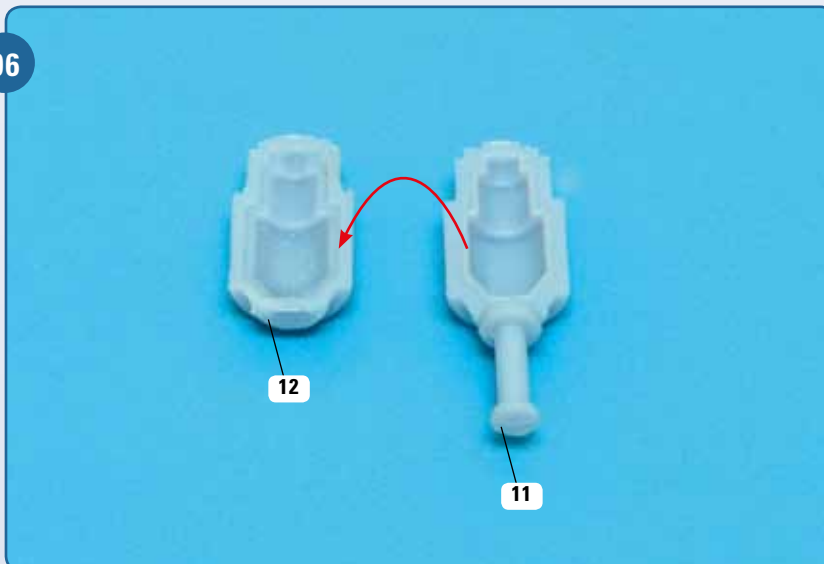
Auf dem umgedrehten Teil 09 erkennen Sie, dass die Rückseite schwarzgrau (RAL 7021) gestrichen ist. Lassen Sie den Anstrich gut trocknen.

05



Drehen Sie das Teil 09 wieder um. Nehmen Sie die vier mit der vorigen Bauanleitung enzianblau bemalten Zylinder hervor. Legen Sie sie in die gewölbten Halterungen auf Teil 09 und kleben Sie sie fest.

06



Lösen Sie die jeweils zwei Teile 11 und 12 aus dem Kunststoffrahmen heraus und bereiten Sie sie zur Verarbeitung vor. Das erste Paar 12/11 richten Sie aus, wie auf dem Foto dargestellt. Der Pfeil weist darauf hin, wie die zwei Teile zusammengefügt werden.

SCHRITT-FÜR-SCHRITT-BAUANLEITUNG

07



2x

Bringen Sie die Teile 12/11 zusammen, wie abgebildet. Sitzen sie perfekt aneinander, kleben Sie sie fest. Genauso gehen Sie mit dem zweiten Paar vor. Die zusammengeklebten Teile 12/11 bezeichnen wir ab jetzt nur mit der 11.

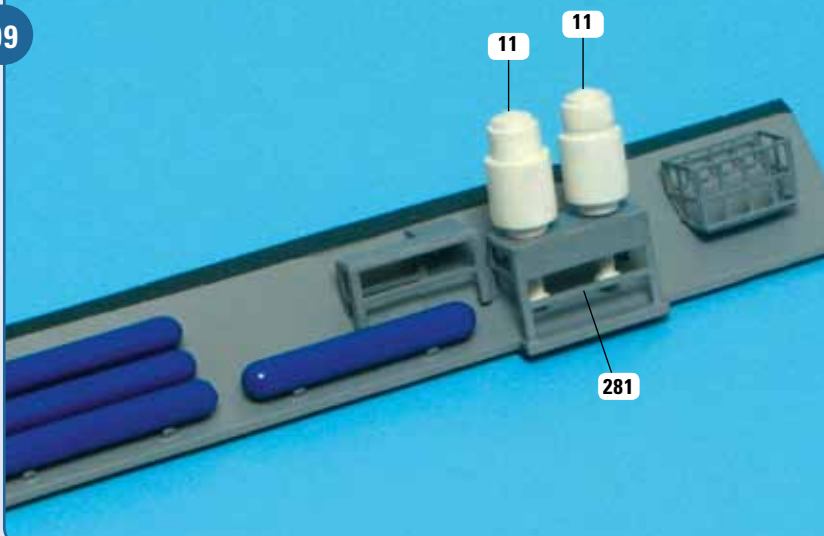
08



2x

Streichen Sie die beiden Ensembles 11 mit der Farbe Perlweiß (RAL 1013). Lassen Sie auch diesen Anstrich wieder gut trocknen

09



Danach fügen Sie die Ensembles 11 in die zwei kreisrunden Öffnungen des Teils 281 auf dem Teil 09 ein, wie es auf dem Foto zu sehen ist. Sitzen sie exakt, kleben Sie die beiden Teile 11 mit Sekundenkleber fest.