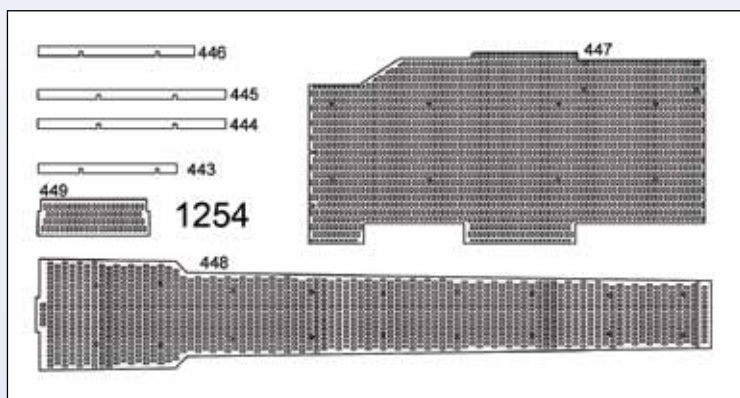
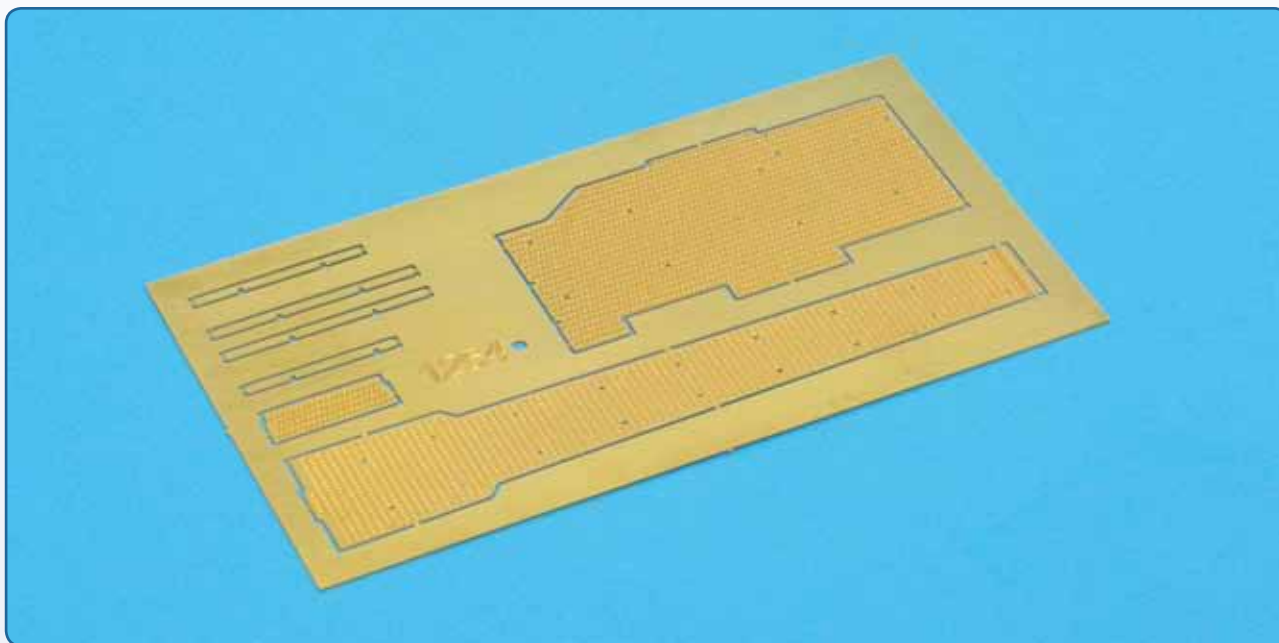


106. BAUANLEITUNG FÜR U 96

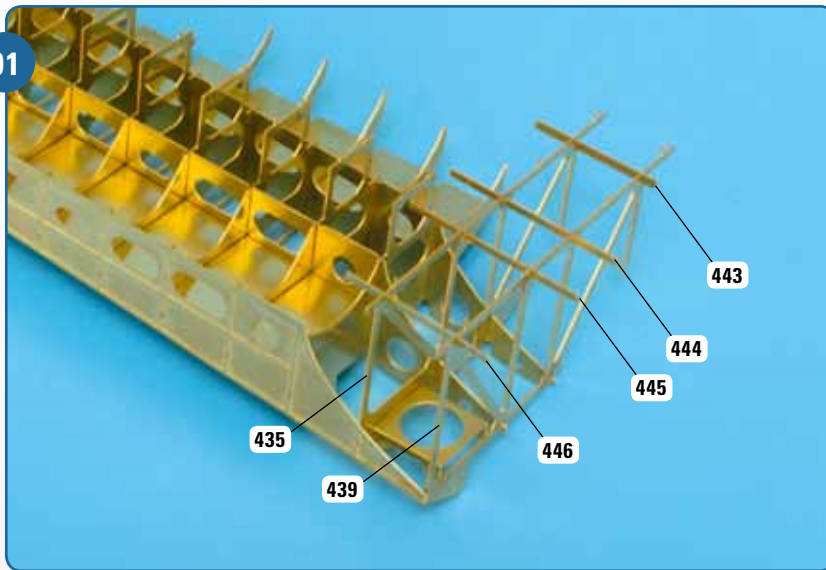
Mit dieser Ausgabe erhalten Sie wieder eine Messing-Ätzplatte mit Zubehör für den Dieselmotorenraum.



Für die folgenden Bauschritte brauchen wir die Teile aus der mitgelieferten Messing-Ätzplatte.

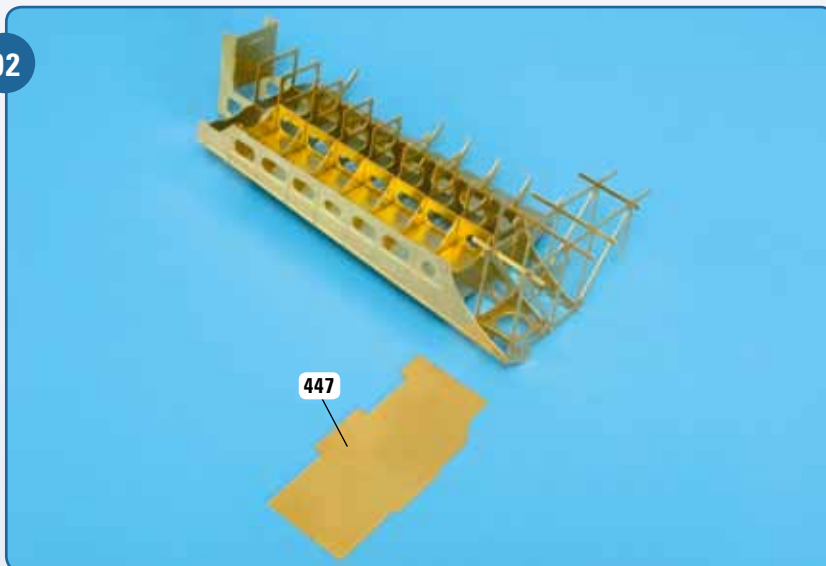
SCHRITT-FÜR-SCHRITT-BAUANLEITUNG

01



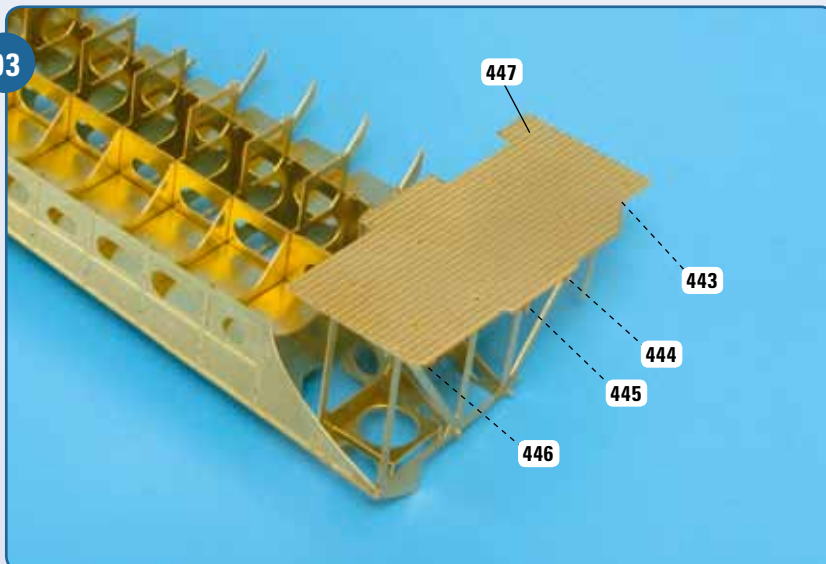
Legen Sie die Struktur 425/426 bereit, an der wir seit einigen Bauanleitungen arbeiten. Lösen Sie die vier Längsträger 443, 444, 445 und 446 aus der mitgelieferten Messing-Ätzplatte heraus. Bereiten Sie sie – wie stets – für die Montage vor. Danach fügen Sie die Träger oben in die Schlitze der Bügel 435 und 439 ein, wie es das Foto zeigt. Schauen Sie sich auch schon einmal die Abbildung 04 an, welche die Struktur auf den Kopf gestellt zeigt und Ihnen einen guten Eindruck von der Position der vier Träger gibt. Haben Sie sie korrekt eingefügt, werden sie festgeklebt.

02



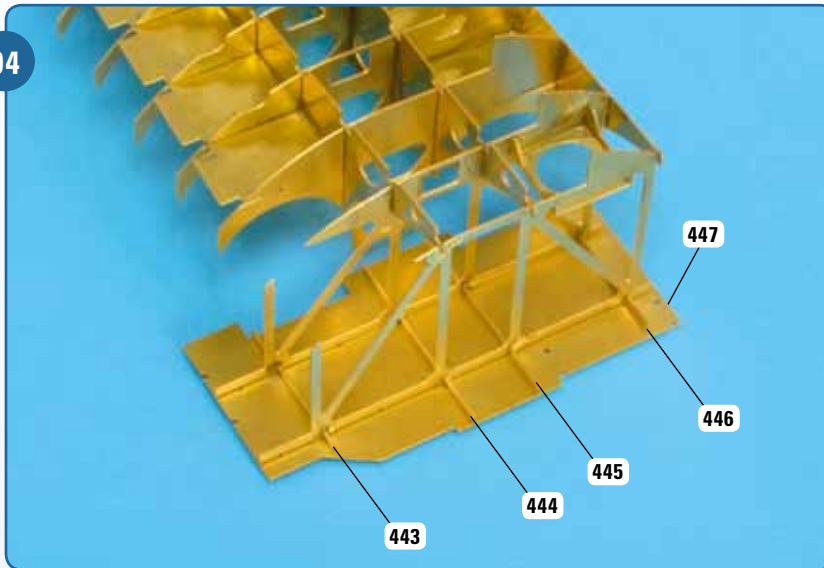
Nun lösen Sie die Platte 447 aus dem Messingrahmen heraus. Bearbeiten Sie deren Kanten und richten Sie sie vor der Struktur auf Ihrer Arbeitsplatte aus, wie abgebildet.

03



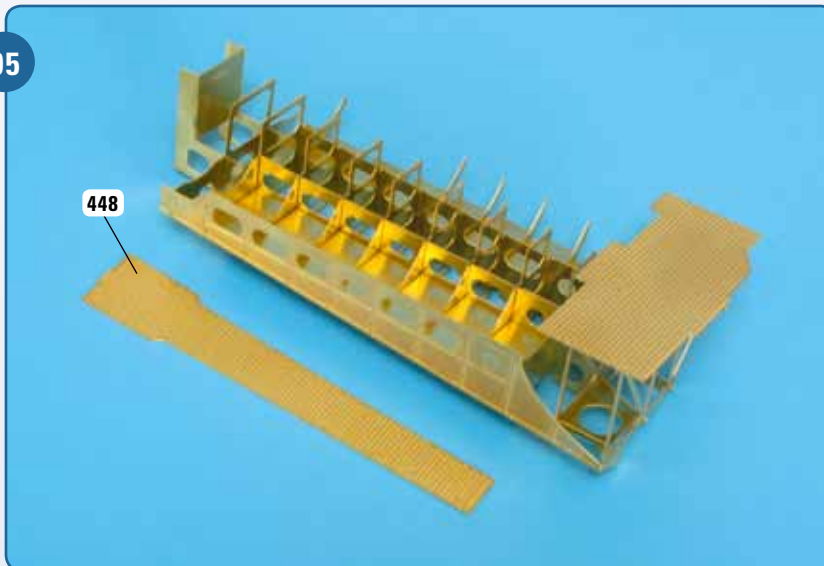
Legen Sie die Platte 447 probeweise oben auf die Struktur auf, wie es das Foto zeigt. Die Löchlein in der Platte umschließen die kleinen Zapfen an den Bügeln 435 und 439.

04



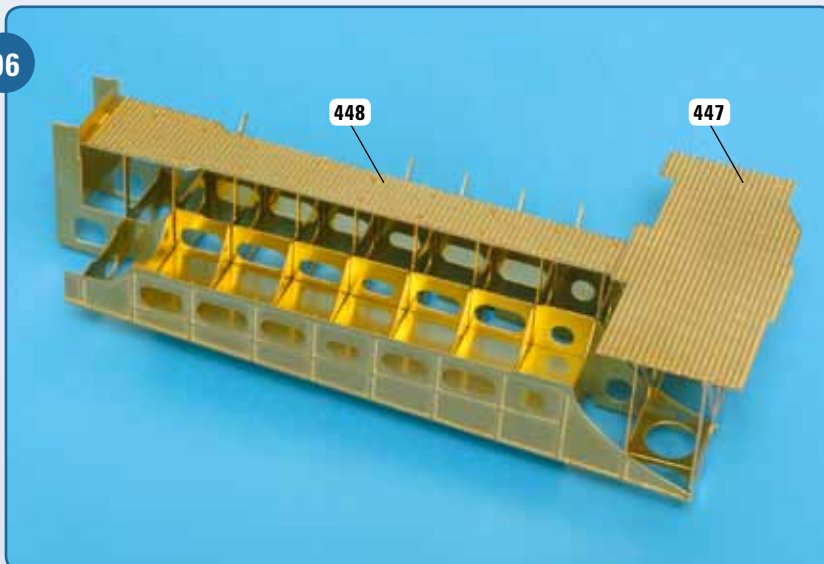
Das Foto zeigt die auf den Kopf gestellte Struktur mit der Platte 447. Diese Perspektive verdeutlicht Ihnen die korrekte Position der Platte und der vier Träger. Passt alles, nehmen Sie die Platte wieder ab, versehen Sie die Kontaktstellen mit Sekundenkleber und befestigen Sie die Platte endgültig an der Struktur.

05



Jetzt trennen Sie die Platte 448 aus dem Messingrahmen heraus. Nachdem Sie die Kanten geglättet haben, legen Sie sie vor die Struktur in der Ausrichtung wie auf dem Foto.

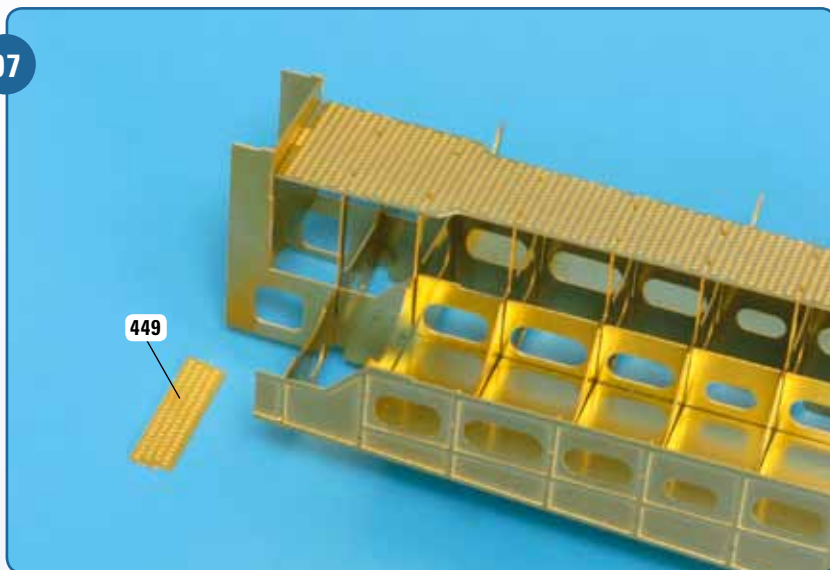
06



Zunächst fügen Sie auch dieses Teil wieder zur Probe ein, indem Sie seine Löchlein direkt über den Zapfen der Struktur-Bügel positionieren. Sitzt die Platte 448 perfekt auf der Struktur, kleben Sie sie fest.

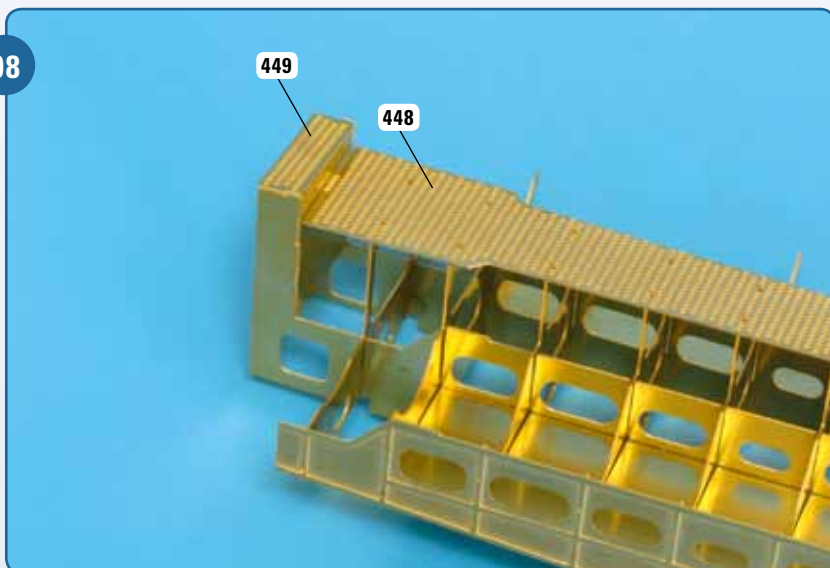
SCHRITT-FÜR-SCHRITT-BAUANLEITUNG

07



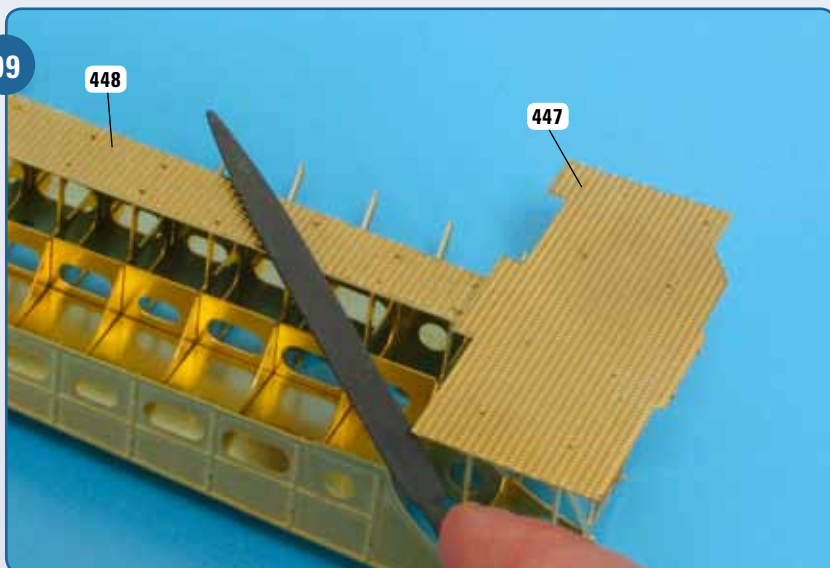
Zuletzt trennen Sie die Platte 449 aus dem Rahmen heraus. Nachdem Sie sie zur Montage vorbereitet haben, legen Sie sie vor die Struktur – Platte und Struktur ausgerichtet, wie es das Foto zeigt.

08



Bringen Sie die Platte 449 an der Struktur an, wie auf dem Foto dargestellt. Nimmt sie die korrekte Position ein, wird sie festgeklebt.

09



Nachdem der Kleber vollständig getrocknet ist, schleifen Sie an den beiden Platten 447 und 448 die hervorstechenden Zapfen der Bügel ab, sodass sie bündig mit der jeweiligen Platte abschließen.