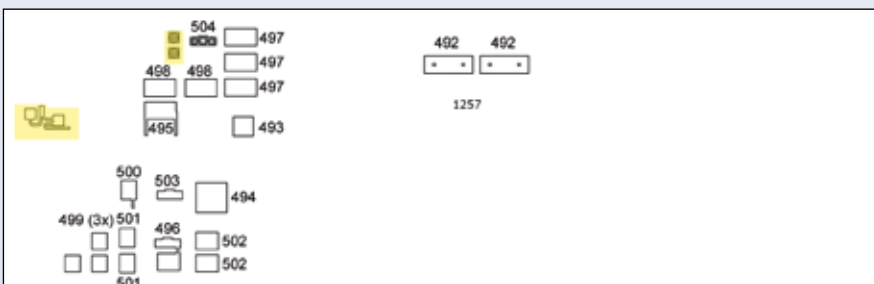


## 111. BAUANLEITUNG FÜR U 96

Mit dieser Ausgabe erhalten Sie einen Kunststoffrahmen mit den beiden Rückwänden für den Dieselmotorenraum.

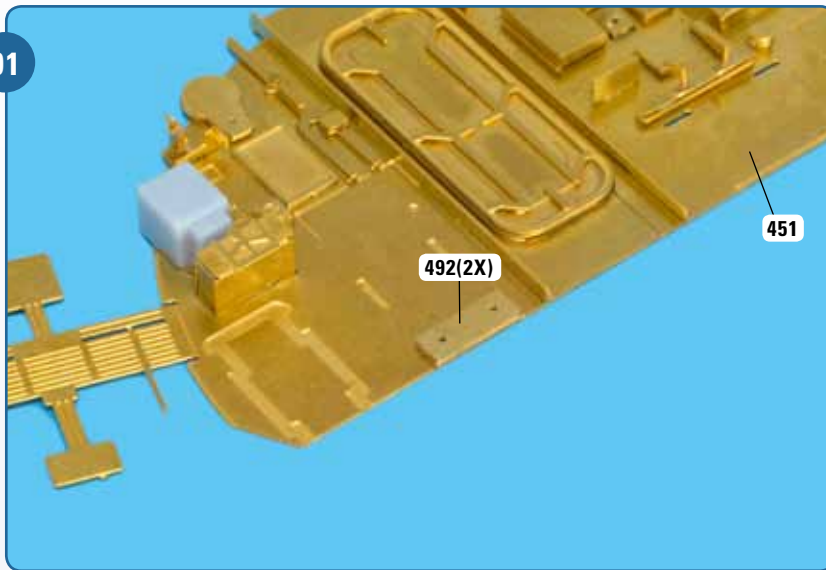


Die beiden mitgelieferten Kunststoffteile werden noch nicht verwendet. Legen Sie den in der Zeichnung gelb unterlegten Rahmen zur Seite, er wird erst später verarbeitet. Für diese Schritte verwenden wir Teile aus der Messing-Ätzplatte 1257 (Ausgabe 109).



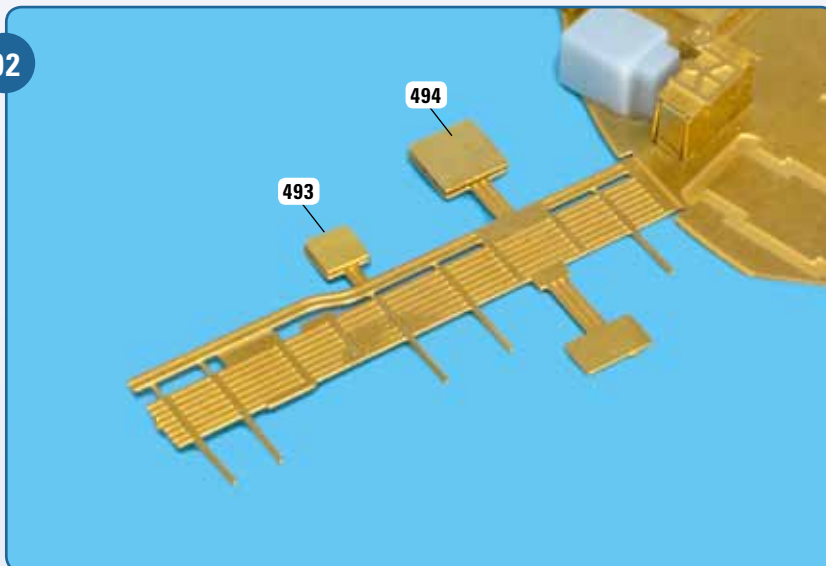
# SCHRITT-FÜR-SCHRITT-BAUANLEITUNG

01



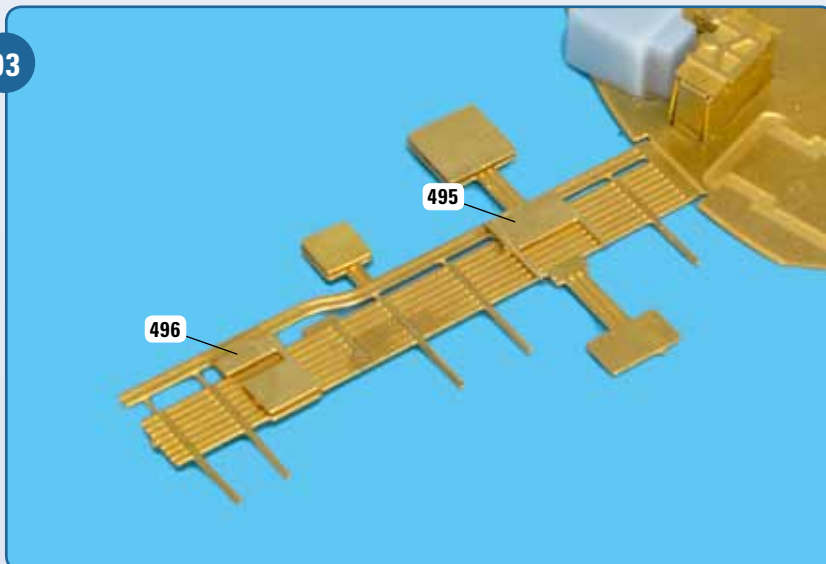
Wir setzen die Arbeit an der Wandkonstruktion 451 fort. Trennen Sie die beiden Plättchen 492 aus der Messing-Ätzplatte 1257 heraus. Bearbeiten Sie die Kanten mit Sandpapier oder einer kleinen Feile. Kleben Sie die zwei Plättchen aufeinander und anschließend an der Wand fest. Achten Sie darauf, dass die Löcher der Plättchen und der Wand perfekt übereinstimmen.

02



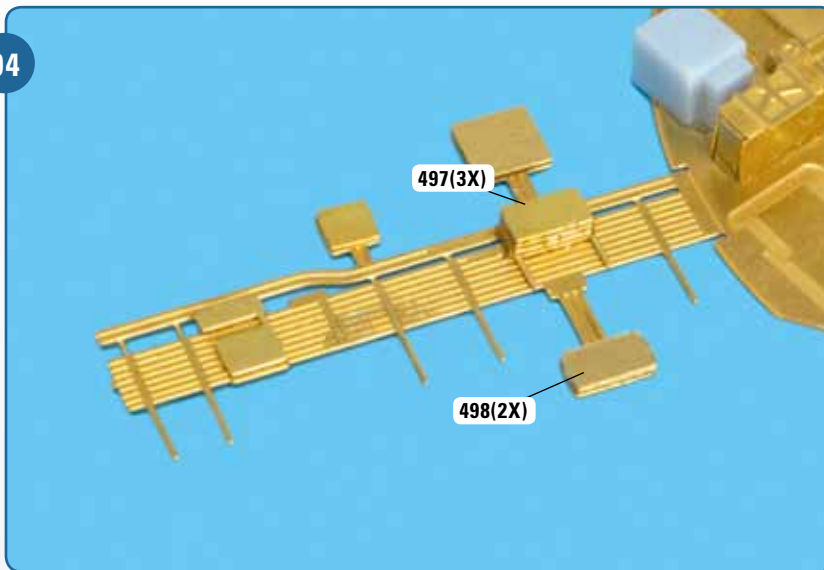
Trennen Sie die beiden kleinen Platten 493 und 494 aus der Messingplatte und bereiten Sie sie vor. Kleben Sie die zwei Teile fest, wie es die Abbildung demonstriert.

03



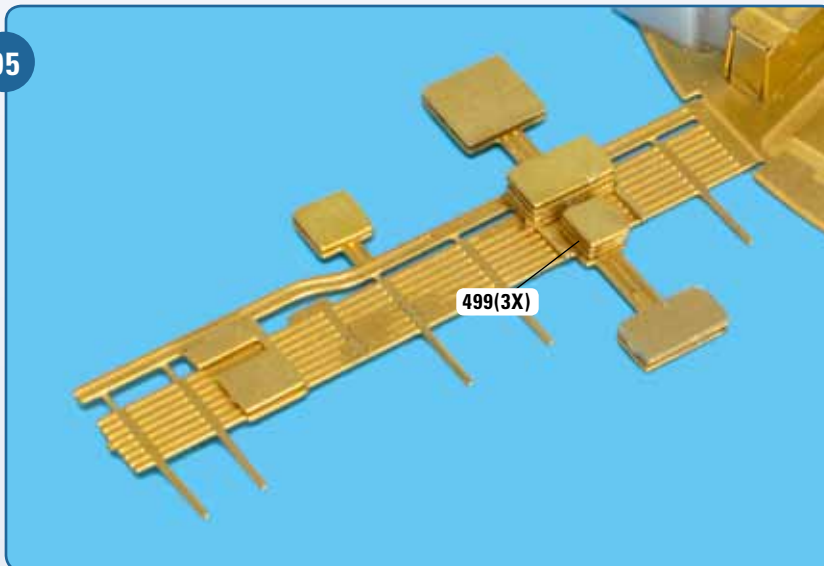
Nun sind die zwei Plättchen 495 und 496 an der Reihe. Bringen Sie sie an der Struktur an, wie abgebildet. Fügen sie sich tadellos ein, kleben Sie sie fest.

04



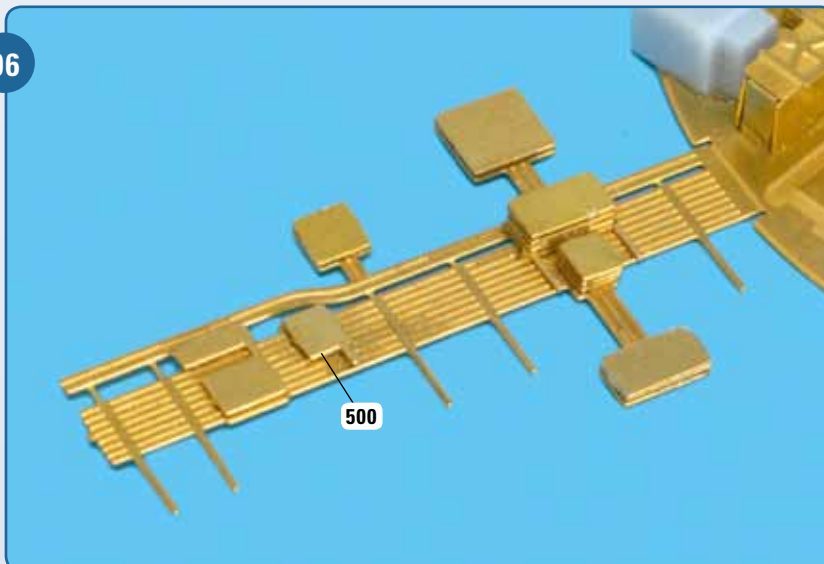
Lösen Sie die kleinen Platten 497 (3x) und 498 (2x) aus der Messingplatte heraus. Kleben Sie sowohl die drei 497er als auch die zwei 498er jeweils aufeinander fest. Danach bringen Sie sie an der Struktur an, wie es auf dem Foto zu sehen ist. Sitzen sie perfekt, werden sie festgeklebt.

05



Bereiten Sie als Nächstes die drei kleinen Platten 499 vor. Sie werden aufeinander festgeklebt und an der Struktur positioniert, wie auf dem Foto dargestellt. Fügt die Gruppe sich tadellos ein, kleben Sie sie fest.

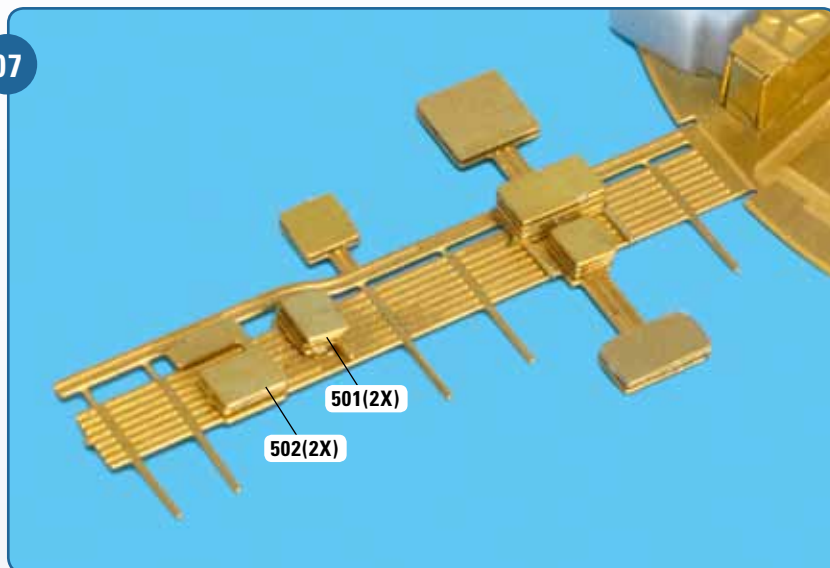
06



Die kleine Platte 500 wird nach der Vorbereitung montiert, wie abgebildet. Sitzt sie einwandfrei, wird sie festgeklebt.

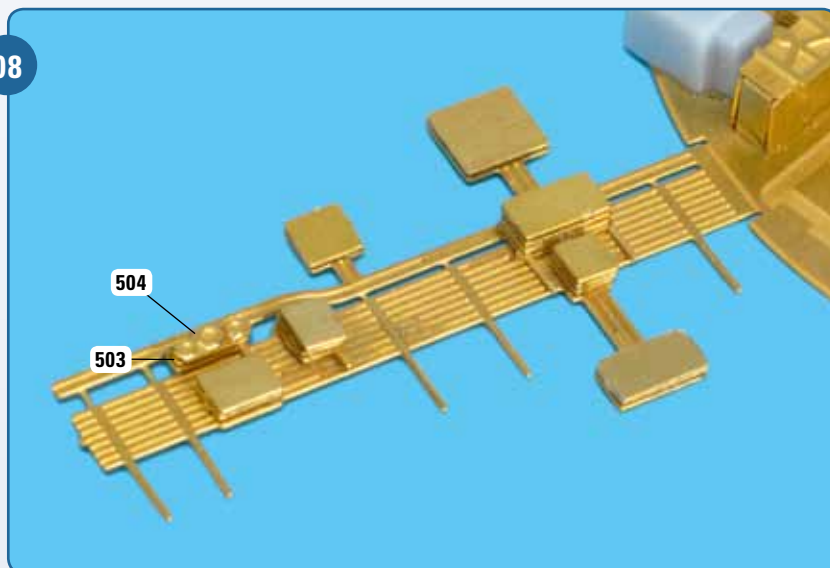
## SCHRITT-FÜR-SCHRITT-BAUANLEITUNG

07



Bereiten Sie die Plättchen 501 (2x) und 502 (2x) vor. Sie werden jeweils aufeinander festgeklebt und danach an der Struktur positioniert, wie es auf dem Foto zu sehen ist. Fügen sie sich gut ein, kleben Sie sie fest.

08



Zum Schluss lösen Sie die Teile 503 und 504 aus dem Messingrahmen. Kleben Sie zunächst Teil 504 auf Teil 503 fest. Anschließend platzieren Sie Teil 503 an der Struktur, wie es das Foto zeigt. Fügt es sich gut ein, kleben Sie das Teil fest.