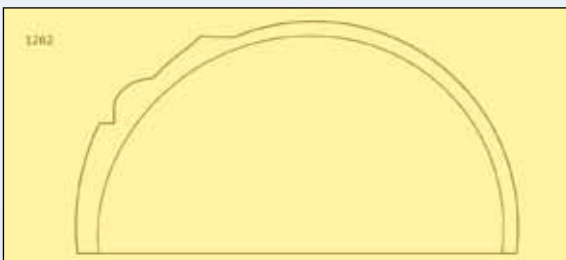
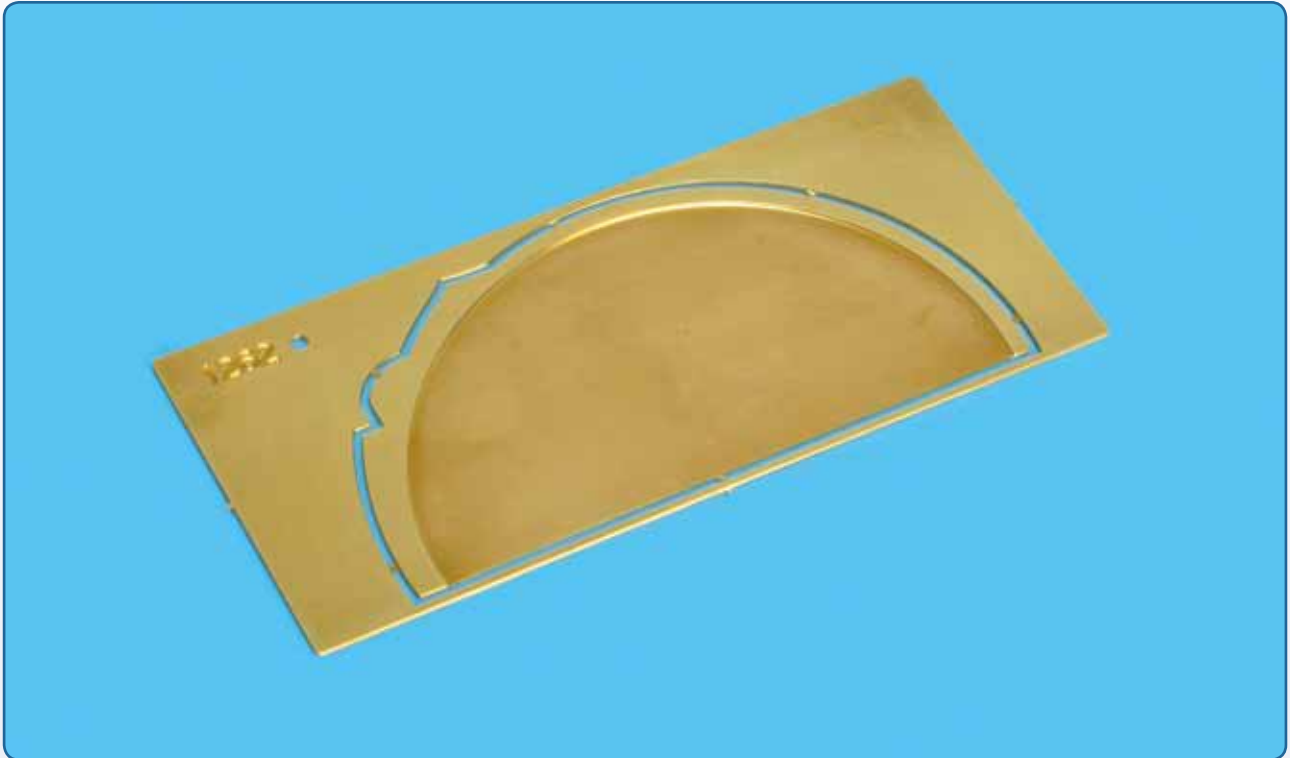


## 114. BAUANLEITUNG FÜR U 96

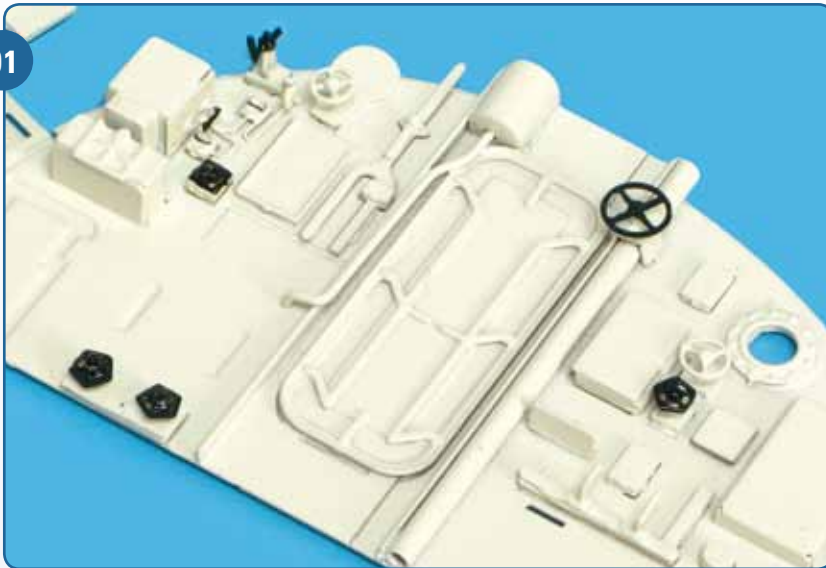
Mit dieser Ausgabe erhalten Sie eine Messing-Ätzplatte mit weiterem Zubehör für den Dieselmotorenraum.



Die mitgelieferte Messing-Ätzplatte verwenden wir jetzt nicht. Bewahren Sie sie gut auf zur späteren Verwendung. Mit diesen Bauschritten widmen wir uns der weiteren Bearbeitung bereits hergestellter Teile.

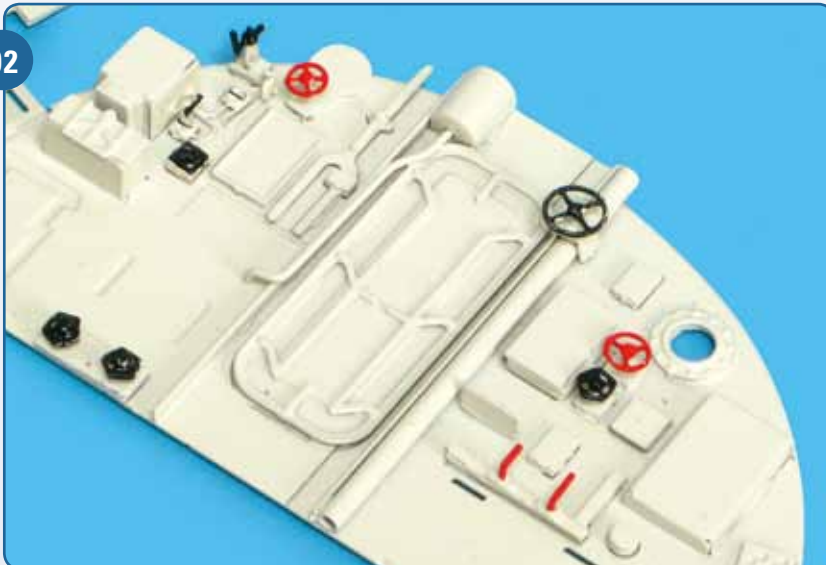
# SCHRITT-FÜR-SCHRITT-BAUANLEITUNG

01



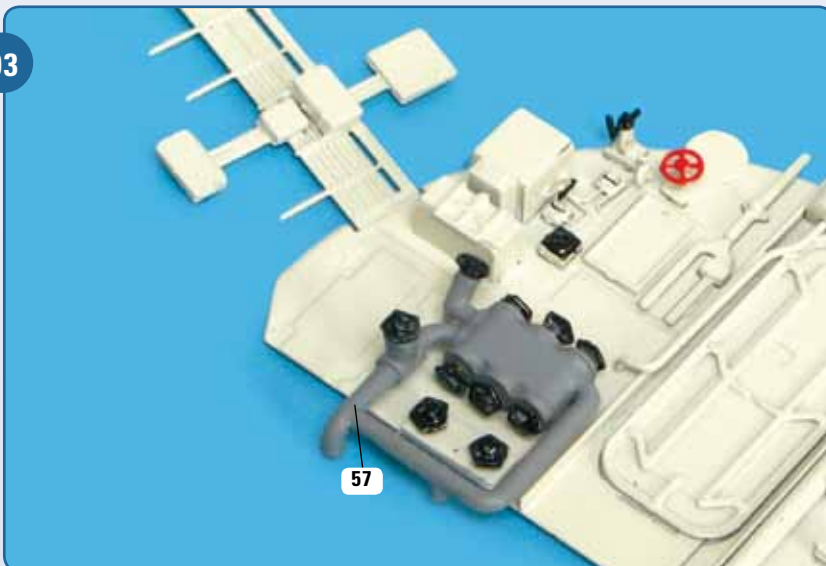
Nehmen Sie die Wandkonstruktion 451 für den Dieselmotorenraum hervor, die Sie mit der Ausgabe 112 in Perlweiß gestrichen haben. Mit einem sehr feinen Pinsel bemalen Sie einige Teile – wie es das Foto zeigt – mit Signalschwarz (RAL 9004).

02



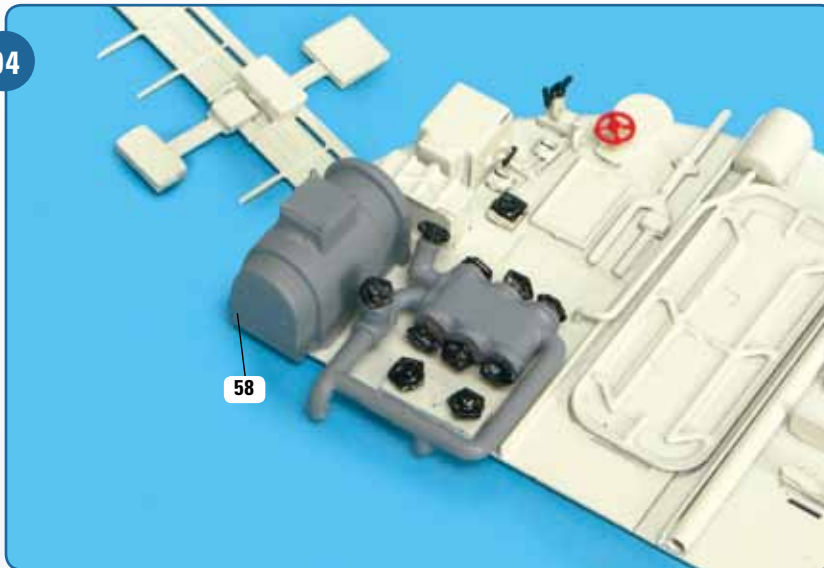
Danach streichen Sie, ebenfalls mit dem sehr feinen Pinsel, die Teile in Signalrot (RAL 3001), wie sie im Foto zu sehen sind.

03



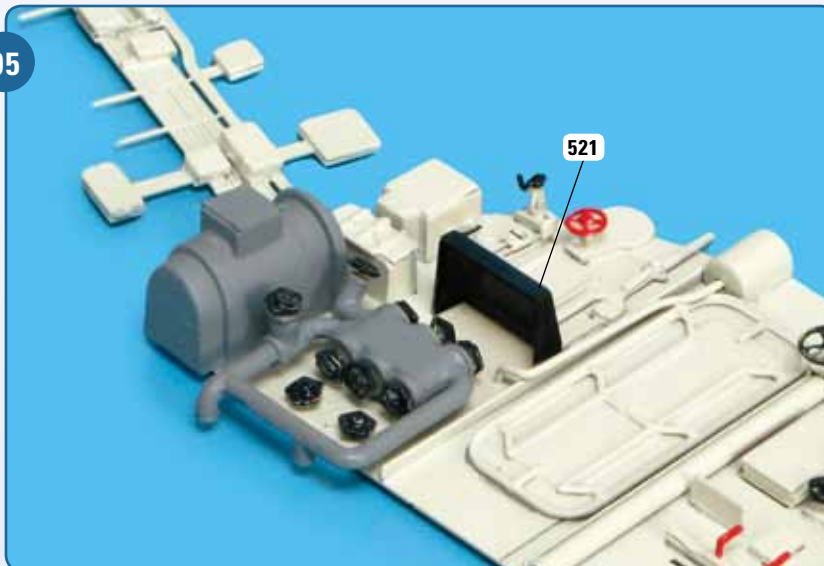
Weiter geht die Arbeit am Ensemble 57, das Sie mit der Ausgabe 113 zusammengebaut und bemalt haben. Positionieren Sie es an der Wandkonstruktion, wie abgebildet. Fügt es sich exakt ein, kleben Sie es fest.

04



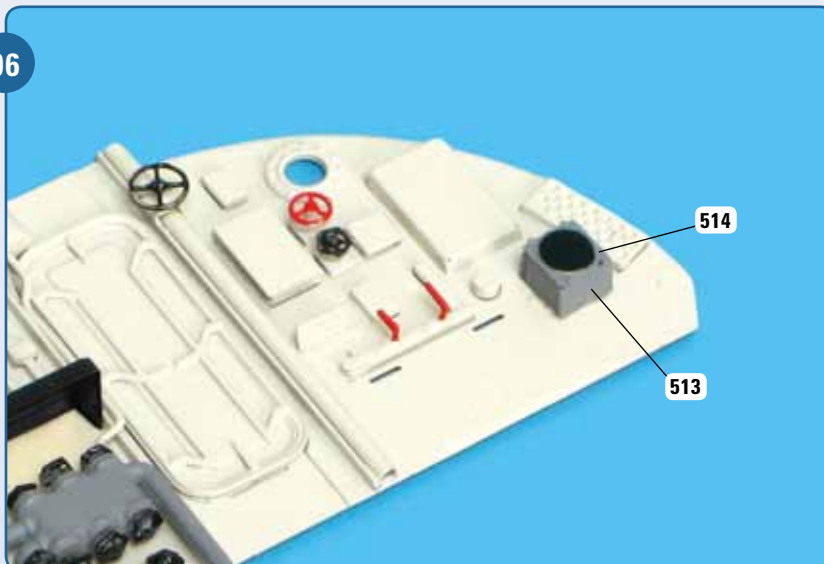
Nehmen Sie nun Teil 58 zur Hand, das Sie ebenfalls mit der Ausgabe 113 bearbeitet haben. Streichen Sie es mit der Farbe Fenstergrau (RAL 7040). Lassen Sie den Anstrich gut trocknen und kleben Sie es an der Wandkonstruktion fest, wie auf dem Foto dargestellt.

05



Ebenfalls mit der vorigen Ausgabe haben Sie Teil 521 gebogen und bemalt. Setzen Sie es an der Wand ein, wie es das Foto zeigt. Sitzt es perfekt, kleben Sie es fest.

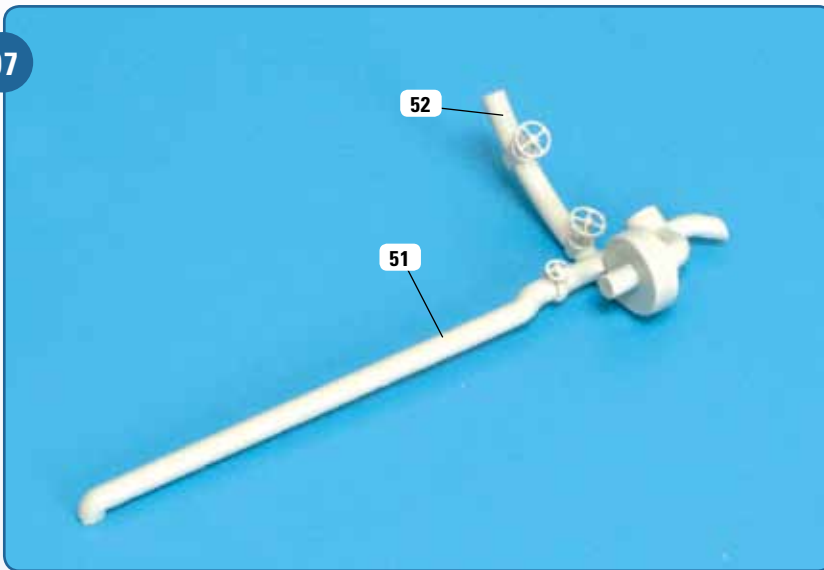
06



Auch das zusammengefügte Teil 513/514 wurde mit der Ausgabe 113 hergestellt. Streichen Sie den unteren Teil in der Farbe Fenstergrau (RAL 7040) und den kreisrunden Vorsprung oben in Signalschwarz (RAL 9004). Bringen Sie es, nachdem die Anstriche gut getrocknet sind, an der Wand an, wie es das Foto zeigt. Passt es sich tadellos ein, wird es festgeklebt.

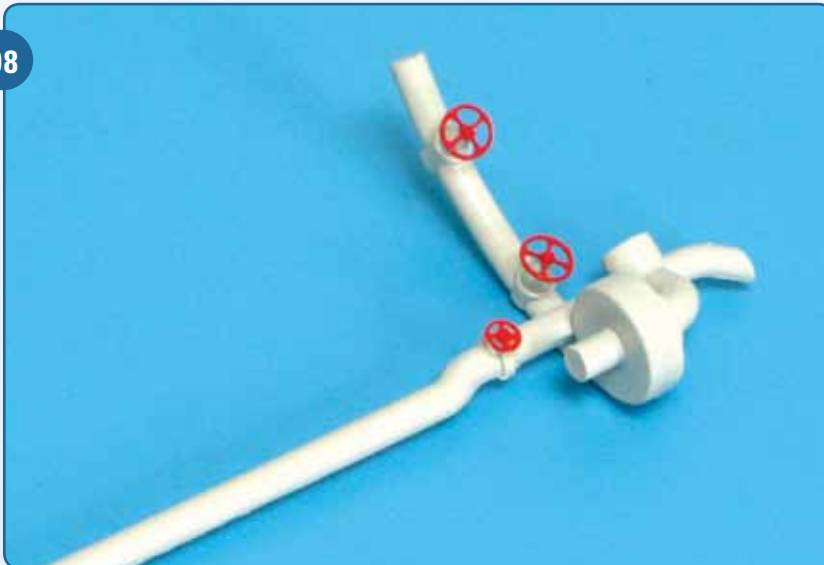
# SCHRITT-FÜR-SCHRITT-BAUANLEITUNG

07



Wir bleiben bei den Teilen aus der vorigen Ausgabe: Nehmen Sie jetzt das Ensemble 51/52 hervor und streichen Sie es in der Farbe Perlweiß (RAL 1013).

08



Die drei Handräder am Teil 51/52 bemalen Sie – nachdem die weiße Farbe vollständig getrocknet ist – mit dem sehr feinen Pinsel in Signalrot (RAL 3001).

09



Die Wand 472, an der Sie die Arbeit mit der Ausgabe 109 begonnen haben, wird ebenfalls in der Farbe Perlweiß (RAL 1013) gestrichen. Lassen Sie den Anstrich gut trocknen und legen Sie alle bearbeiteten Teile bis zur weiteren Bearbeitung gut weg.