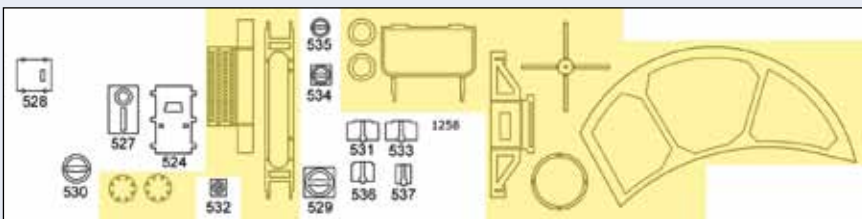
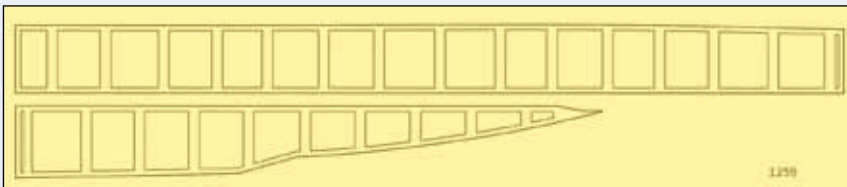
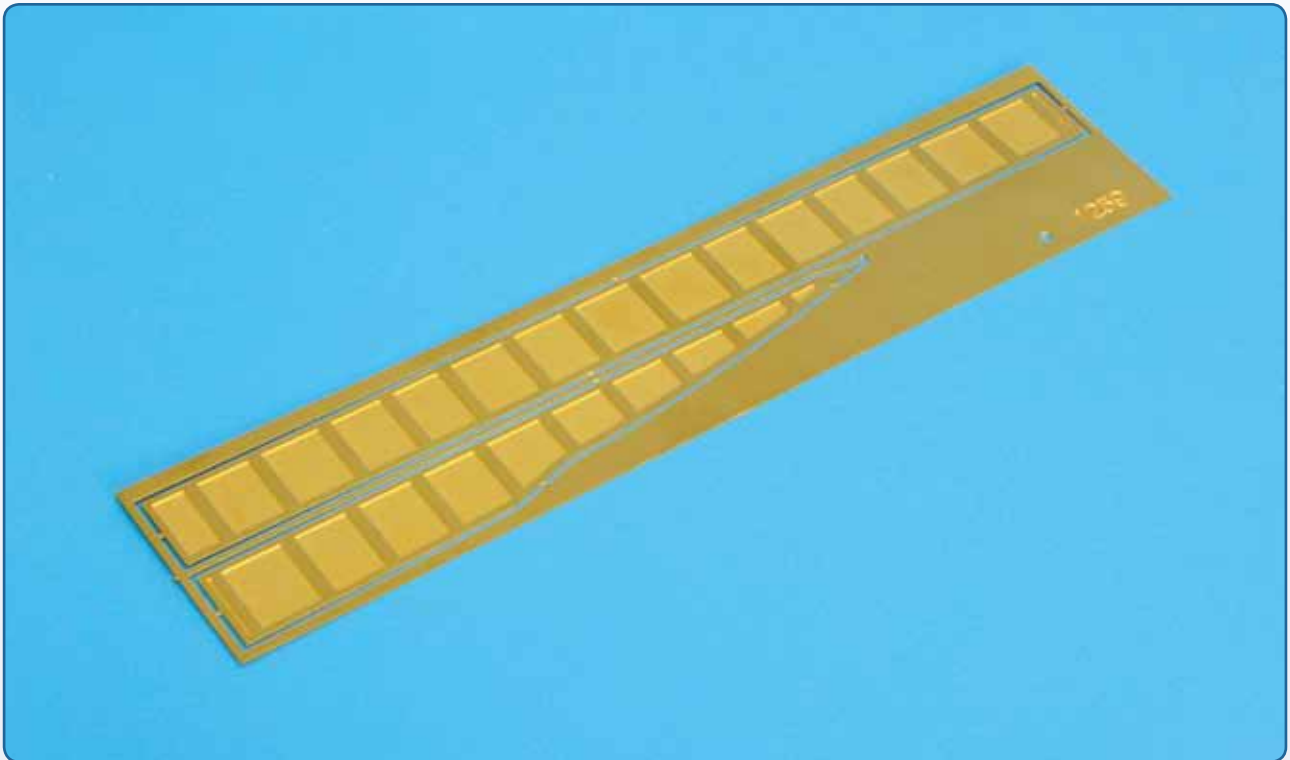


## 115. BAUANLEITUNG FÜR U 96

Mit dieser Ausgabe erhalten Sie eine weitere Messing-Ätzplatte mit Zubehör für den Dieselmotorenraum.



Die mitgelieferte Messing-Ätzplatte verwenden wir jetzt nicht. Verwahren Sie sie gut bis zur späteren Verwendung. Mit diesen Bauschritten verwenden wir Teile der Messing-Ätzplatte 1256 (Ausgabe 107) und 1258 (Ausgabe 110).

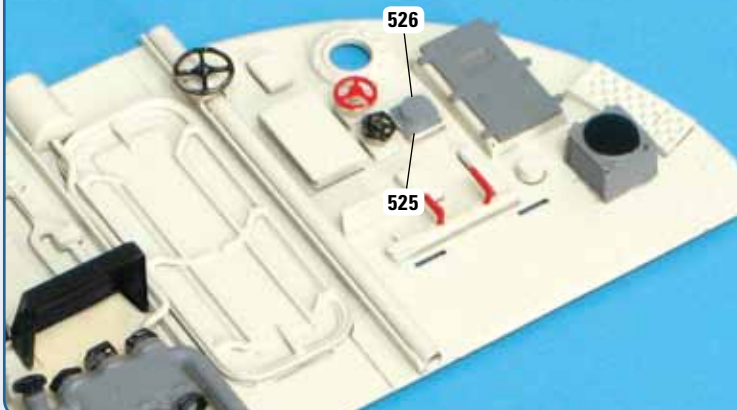
# SCHRITT-FÜR-SCHRITT-BAUANLEITUNG

01



Lösen Sie Teil 524 aus der Messing-Ätzplatte 1258 (Ausgabe 110) heraus. Bereiten Sie es auf die gewohnte Art und Weise vor, indem Sie die Kanten mit einer Feile oder Sandpapier glätten. Streichen Sie es mit der Farbe Fenstergrau (RAL 7040). Lassen Sie den Anstrich gut trocknen und legen Sie es danach auf die Erhebung der Wandkonstruktion 451 auf, wie es das Foto zeigt. Sitzt es perfekt, kleben Sie es fest.

02



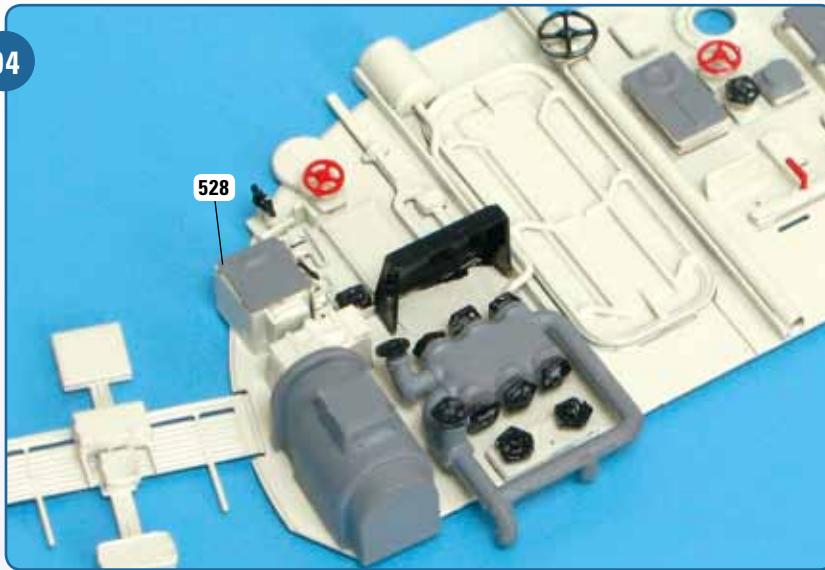
Jetzt trennen Sie die beiden verbliebenen Teile 525 und 526 der Platte 1256 (Ausgabe 107) heraus. Kleben Sie Teil 526 auf Teil 525 und streichen Sie das zusammengeklebte Konstrukt ebenfalls mit der Farbe Fenstergrau (RAL 7040). Bringen Sie es an der Wand an, wie auf dem Foto zu sehen ist. Fügt sich das Teil gut ein, kleben Sie es fest.

03



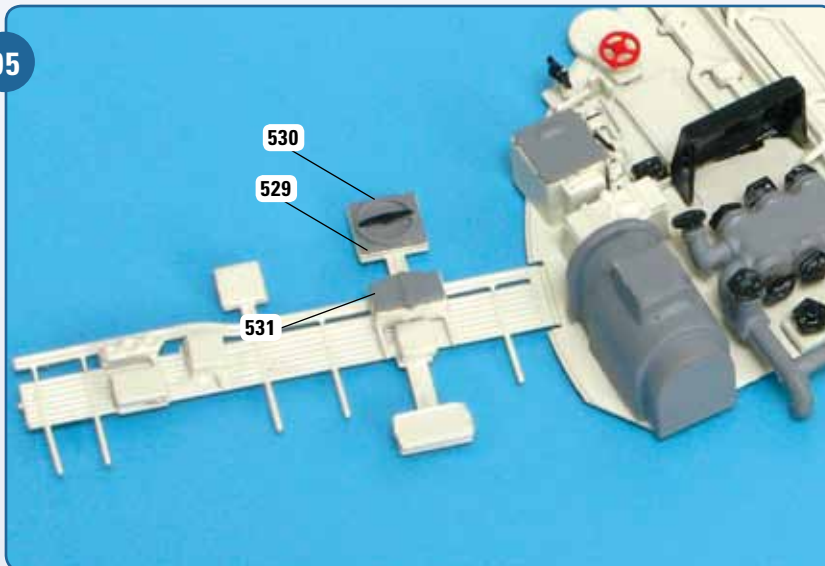
Teil 527 und die übrigen Teile für diese Bauschritte trennen Sie wieder aus der Platte 1258 heraus. Streichen Sie das Teil mit der Farbe Fenstergrau (RAL 7040). Nachdem die Farbe getrocknet ist, legen Sie es an der Wand auf, wie auf dem Foto dargestellt. Passt es exakt, kleben Sie es fest.

04



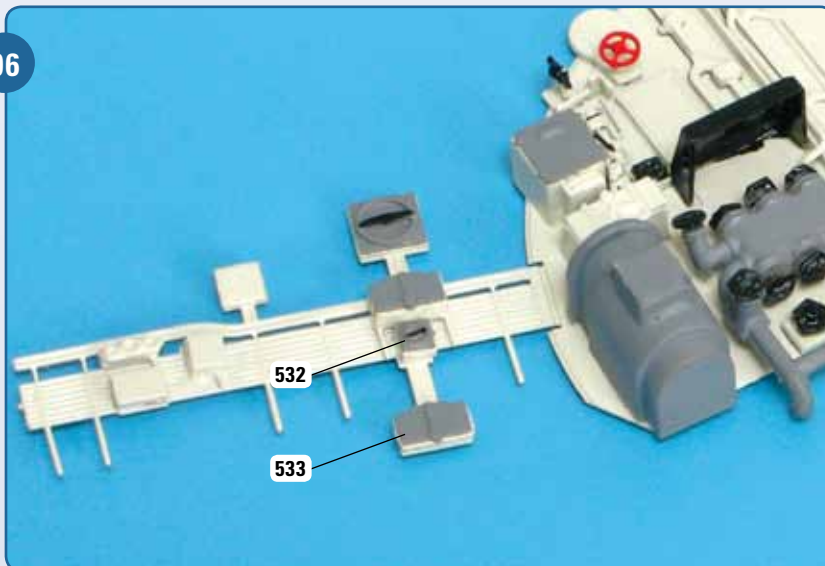
Lösen Sie Teil 528 aus der Platte heraus. Streichen Sie es in Fenstergrau (RAL 7040). Lassen Sie den Anstrich trocknen und montieren Sie es an der Wand, wie abgebildet. Sitzt es tadellos, kleben Sie es fest.

05



Trennen Sie die Teile 529, 530 und 531 aus der Platte heraus. Teil 530 wird auf Teil 529 festgeklebt. Dann streichen Sie die drei Teile mit den Farben Fenstergrau (RAL 7040) und Signalschwarz (RAL 9004), wie Sie es auf dem Foto sehen. Nachdem der Anstrich getrocknet ist, legen Sie sie probeweise an der Wand an. Fügen sie sich gut ein, werden sie festgeklebt.

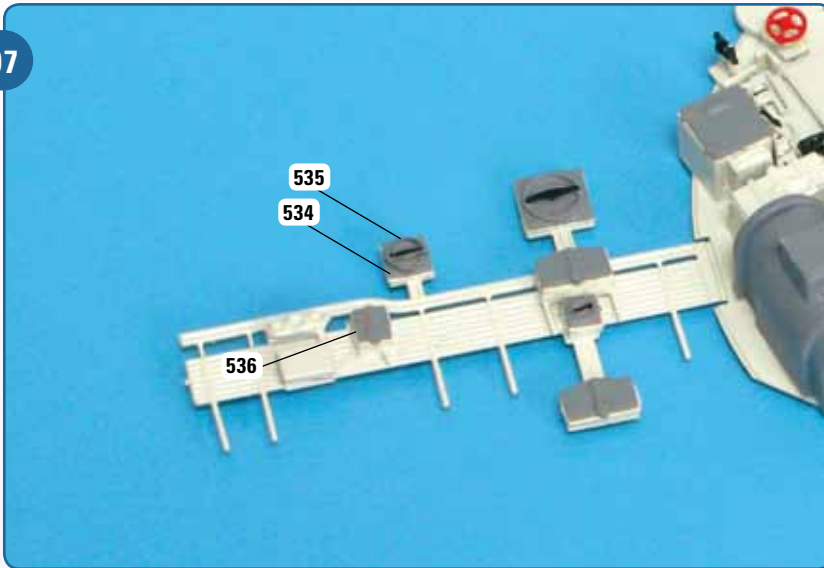
06



Auch die Teile 532 und 533 streichen Sie mit den Farben Fenstergrau (RAL 7040) und Signalschwarz (RAL 9004). Lassen Sie den Anstrich trocknen und positionieren Sie die Teile, wie es das Foto zeigt. Sitzen sie perfekt, kleben Sie sie fest.

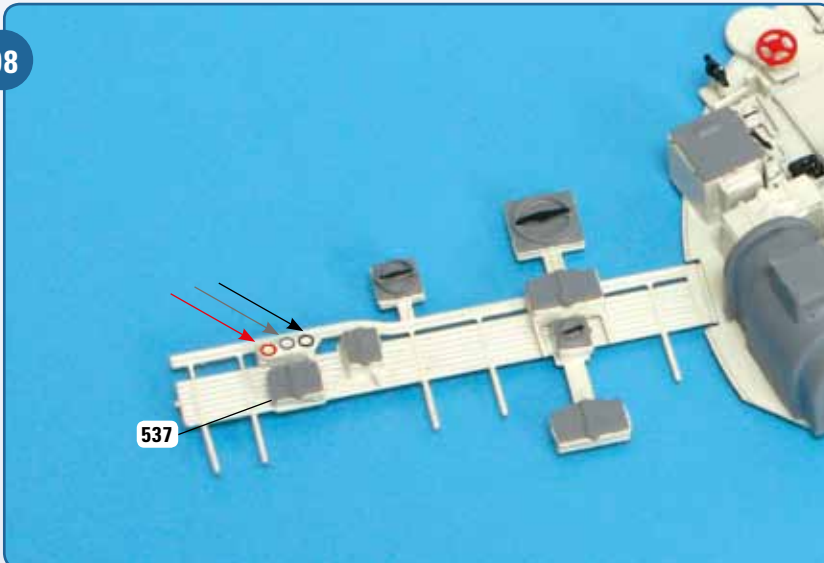
# SCHRITT-FÜR-SCHRITT-BAUANLEITUNG

07



Als Nächstes nehmen wir die Teile 534, 535 und 536 aus der Messing-Ätzplatte. Teil 535 kleben Sie auf das Teil 534. Streichen Sie die drei Teile in den Farben Fenstergrau (RAL 7040) und Signalschwarz (RAL 9004), wie es das Foto demonstriert. Nachdem die Farbe getrocknet ist, machen Sie die Probe an der Wand mit ihnen. Passen sie sich genau ein, werden sie festgeklebt.

08



Zuletzt nehmen Sie Teil 537 aus der Platte. Streichen Sie es in der Farbe Fenstergrau (RAL 7040). Nach dem Trocknen des Anstrichs montieren Sie es an der Wand, wie es das Foto zeigt. Sitzt es exakt, kleben Sie es fest.

Nun werden noch die vorspringenden Kreise auf Teil 504 bemalt, das Sie mit Bauanleitung 111 angebracht haben. Die Pfeile verdeutlichen die Farben der drei Kreise: Signalrot (RAL 3001), Fenstergrau (RAL 7040) und Signalschwarz (RAL 9004). Lassen Sie den Anstrich wieder gut trocknen und legen Sie die Wand bis zur weiteren Bearbeitung zur Seite.