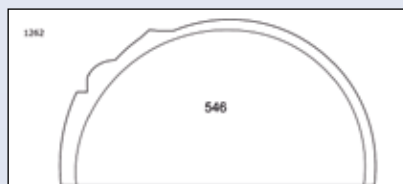
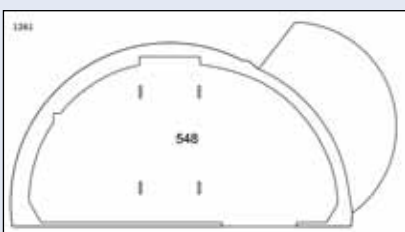
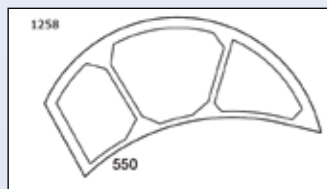
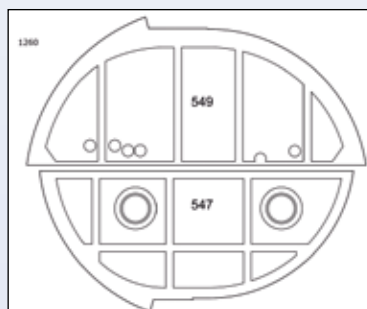
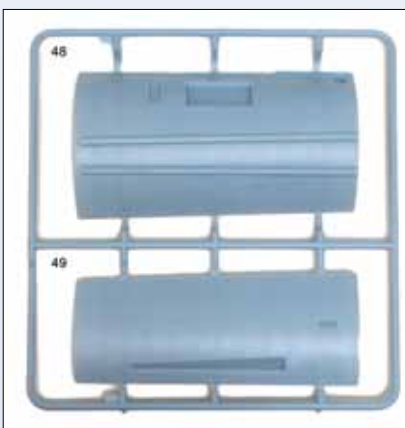
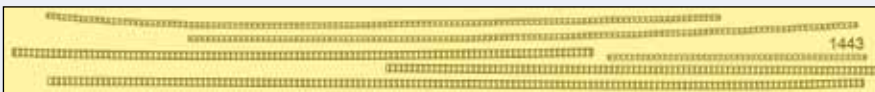


## 118. BAUANLEITUNG FÜR U 96

Mit dieser Ausgabe erhalten Sie erneut eine Messing-Ätzplatte mit Nieten für den Rumpf Ihres Modells.

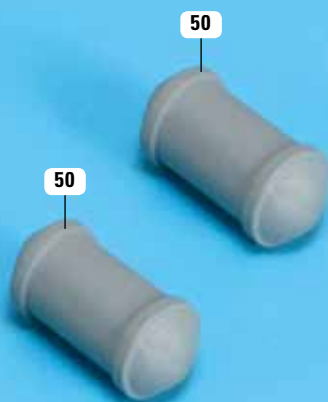


Die mitgelieferte Messing-Ätzplatte verwenden wir jetzt nicht. Verwahren Sie sie gut bis zum späteren Gebrauch. Für diese Bauschritte benötigen wir Teile aus diesen Rahmen:

- Messing-Ätzplatte 1258 (Ausgabe 110)
- Messing-Ätzplatte 1260 (Ausgabe 112)
- Messing-Ätzplatte 1261 (Ausgabe 113)
- Messing-Ätzplatte 1262 (Ausgabe 114)
- Kunststoffrahmen aus Ausgabe 111

# SCHRITT-FÜR-SCHRITT-BAUANLEITUNG

01



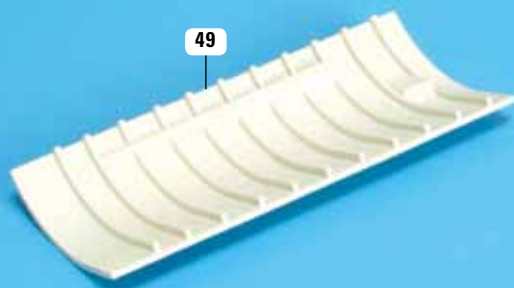
Legen Sie sich die beiden Behälter 50 bereit, die Sie mit Bauanleitung 108 gefertigt haben. Streichen Sie sie mit der fenstergrauen Farbe (RAL 7040).

02



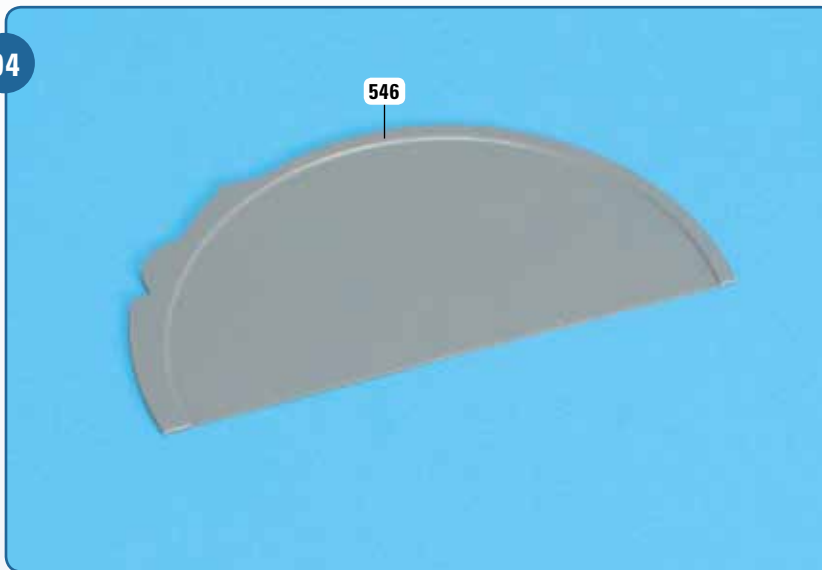
Lösen Sie die Wand 48 für den Dieselmotorenraum aus dem Kunststoffrahmen. Glätten Sie die Kanten, um mögliche Überreste von den Verbindungsstegen zu entfernen. Dann streichen Sie die Wand mit der Farbe Perlweiß (RAL 1013).

03



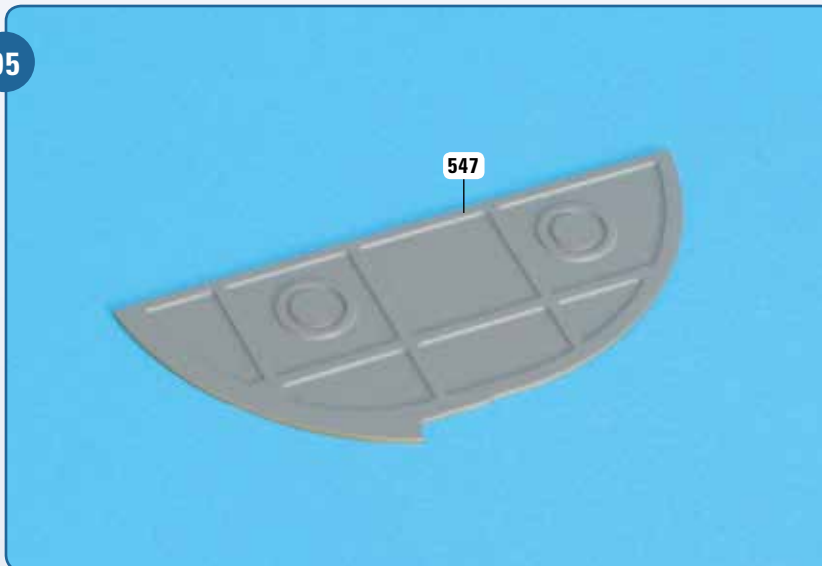
Auch die Wand 49 trennen Sie aus dem Rahmen heraus und bearbeiten die Kanten. Streichen Sie sie danach ebenfalls mit der Farbe Perlweiß (RAL 1013).

04



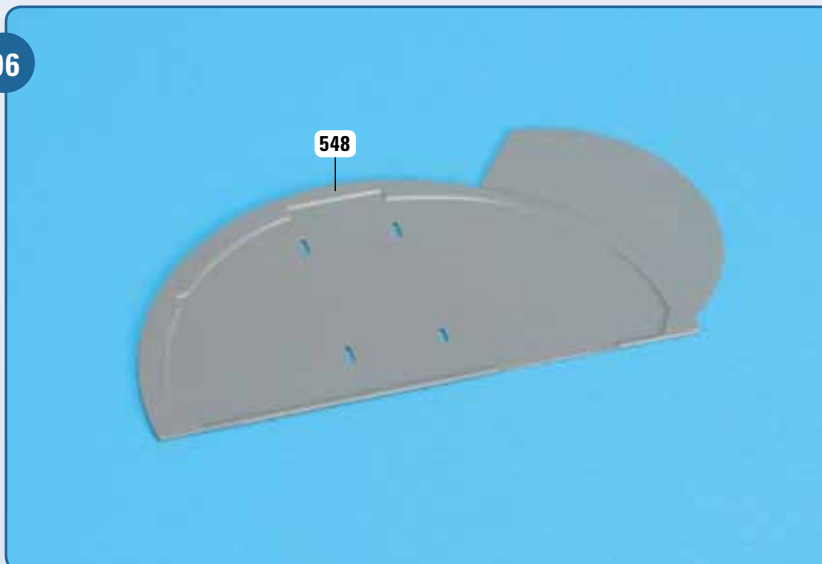
Jetzt lösen Sie die Wand 546 für den Dieselmotorenraum aus dem Rahmen 1262 heraus. Nachdem Sie die Kanten geglättet haben, streichen Sie sie in der Farbe Fenstergrau (RAL 7040).

05



Als Nächstes ist die Wand 547 für den Dieselmotorenraum aus dem Rahmen 1260 an der Reihe. Bereiten Sie sie vor und streichen Sie sie mit der Farbe Fenstergrau (RAL 7040).

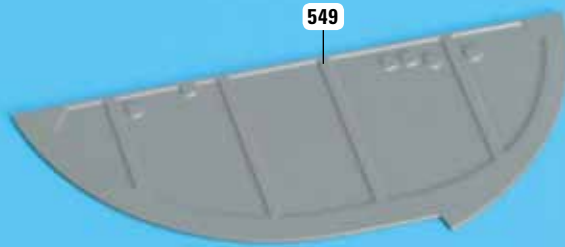
06



Aus der Ätzplatte 1261 trennen Sie die Wand 548 für den Dieselmotorenraum heraus. Glätten Sie mögliche Überreste von den Verbindungsstegen. Danach streichen Sie die Wand mit der Farbe Fenstergrau (RAL 7040).

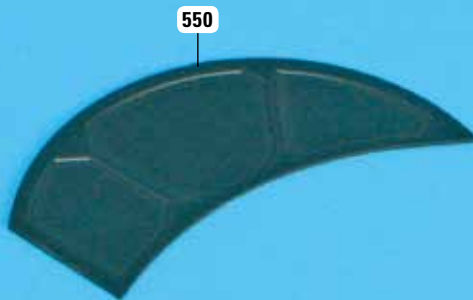
# SCHRITT-FÜR-SCHRITT-BAUANLEITUNG

07



Die Wand 549 für den Dieselmotorenraum lösen Sie aus der Platte 1260 und glätten Sie die Kanten. Anschließend streichen Sie die Wand mit der Farbe Fenstergrau (RAL 7040).

08



Zu guter Letzt trennen Sie das Teil 550 aus der Platte 1258. Streichen Sie das Teil in der Farbe Schwarzgrau (RAL 7021).