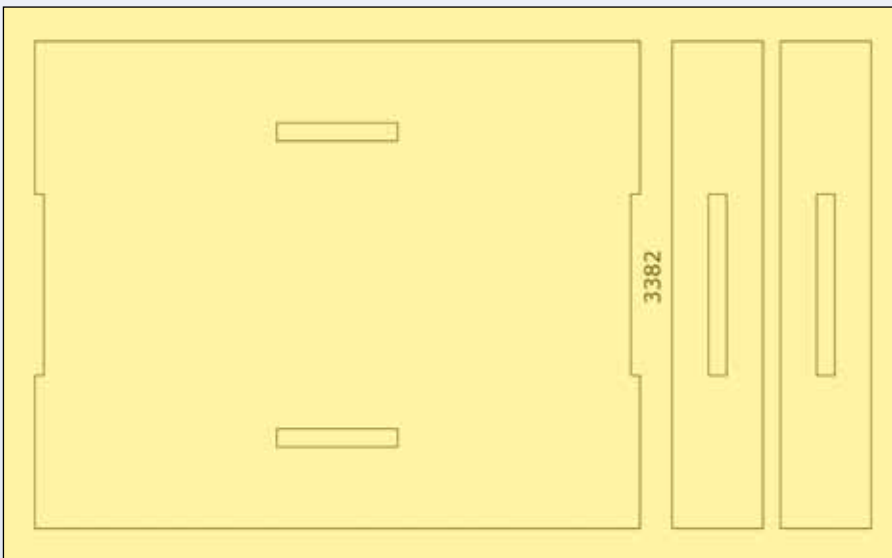


132. BAUANLEITUNG FÜR U 96

Mit dieser Ausgabe erhalten Sie den zweiten lasergeschnittenen Teil der Halterung für das Modell.



Wir fahren fort, Teile und Baugruppen am Turm anzubringen, die wir mit den Ausgaben 75 und 127 hergestellt und/oder bearbeitet haben. Die diesmal gelieferte Holzplatte verwahren Sie zum späteren Gebrauch an einem sicheren Ort.

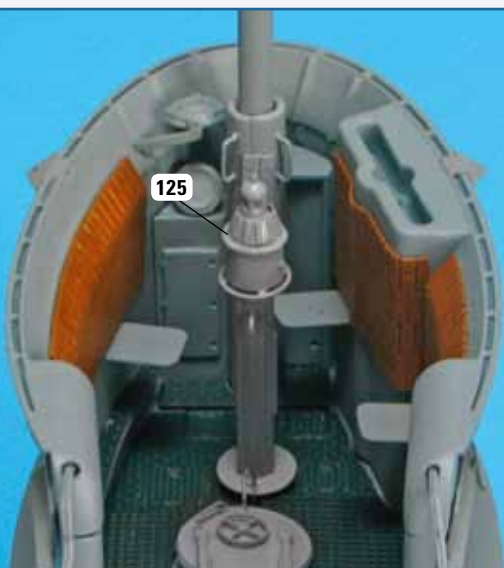
SCHRITT-FÜR-SCHRITT-BAUANLEITUNG

01



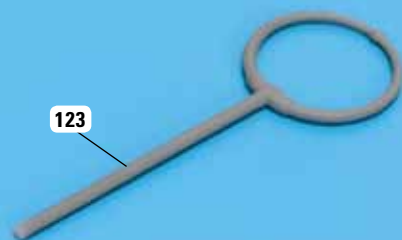
Legen Sie sich das Ensemble 125, die UZO-Säule, auf Ihrer Arbeitsplatte bereit. Mit der Bauanleitung 127 haben Sie sie bereits bemalt.

02



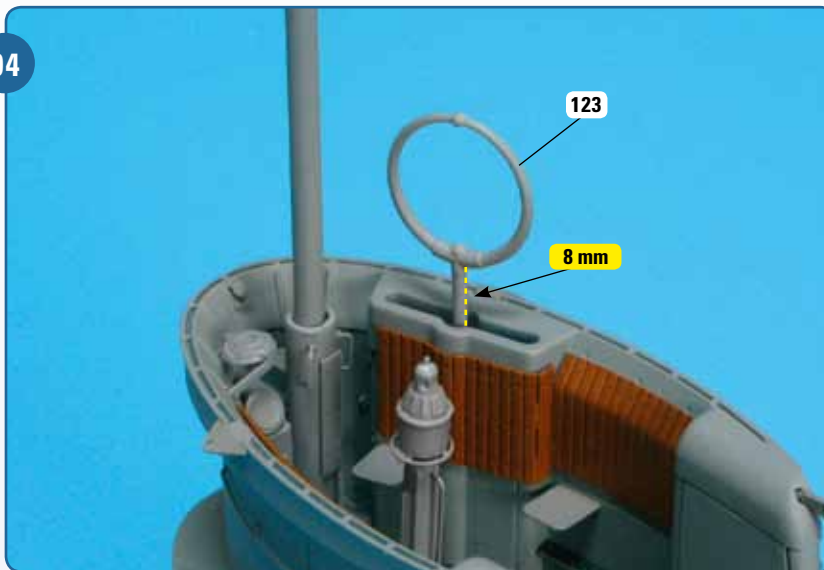
Stellen Sie die UZO-Säule im Turm auf, wie es die Abbildung zeigt. Nimm sie die korrekte Position ein, kleben Sie sie mit Sekundenkleber fest.

03



Als Nächstes nehmen Sie den Funkpeilrahmen hervor, den Sie ebenfalls mit der Bauanleitung 127 bemalt haben.

04



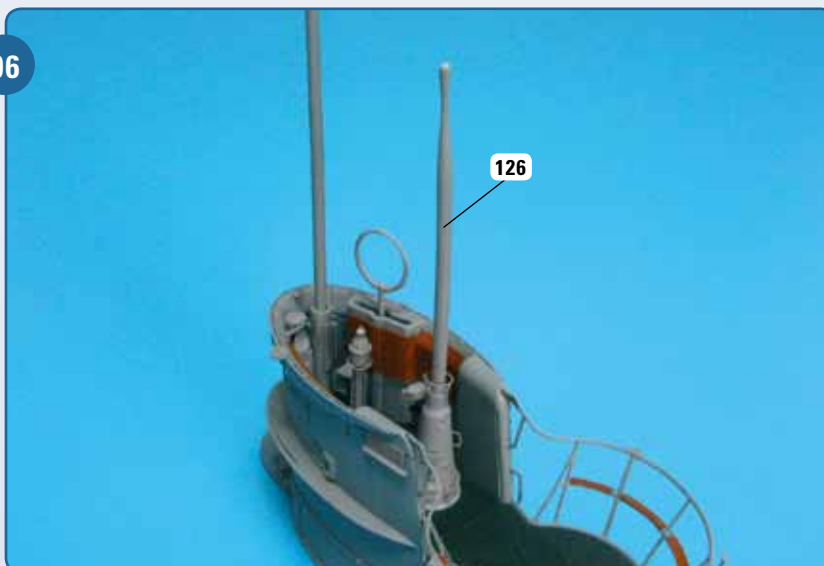
Fügen Sie den Fuß des Funkpeilrahmens in den Schlitz an der rechten Seite der Turmwand ein. Der Fuß soll rund 8 mm aus dem Schlitz herausragen, wie es auf dem Foto dargestellt ist.

05



Das Angriffsrohr samt Bock, gestrichen mit Bauanleitung 127, wird als Nächstes im Turm angebracht.

06



Platzieren Sie den Angriffsrohrbock auf dem Turmboden, wie es die Abbildung zeigt. Nimmt er die genaue Position ein, wird er fest geklebt.

SCHRITT-FÜR-SCHRITT-BAUANLEITUNG

07



Jetzt stellen Sie sich die 2-cm-Flak bereit, die Sie mit der Bauanleitung 75 hergestellt haben.

08



Die Flak wird im „Wintergarten“ aufgestellt, wie es das Foto demonstriert. Nimmt sie exakt ihre Stellung ein, kleben Sie sie fest.