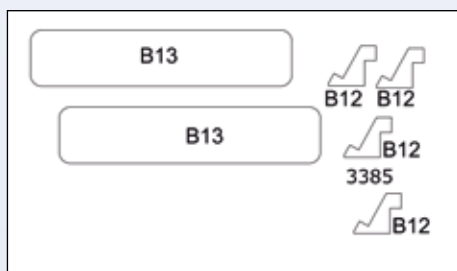
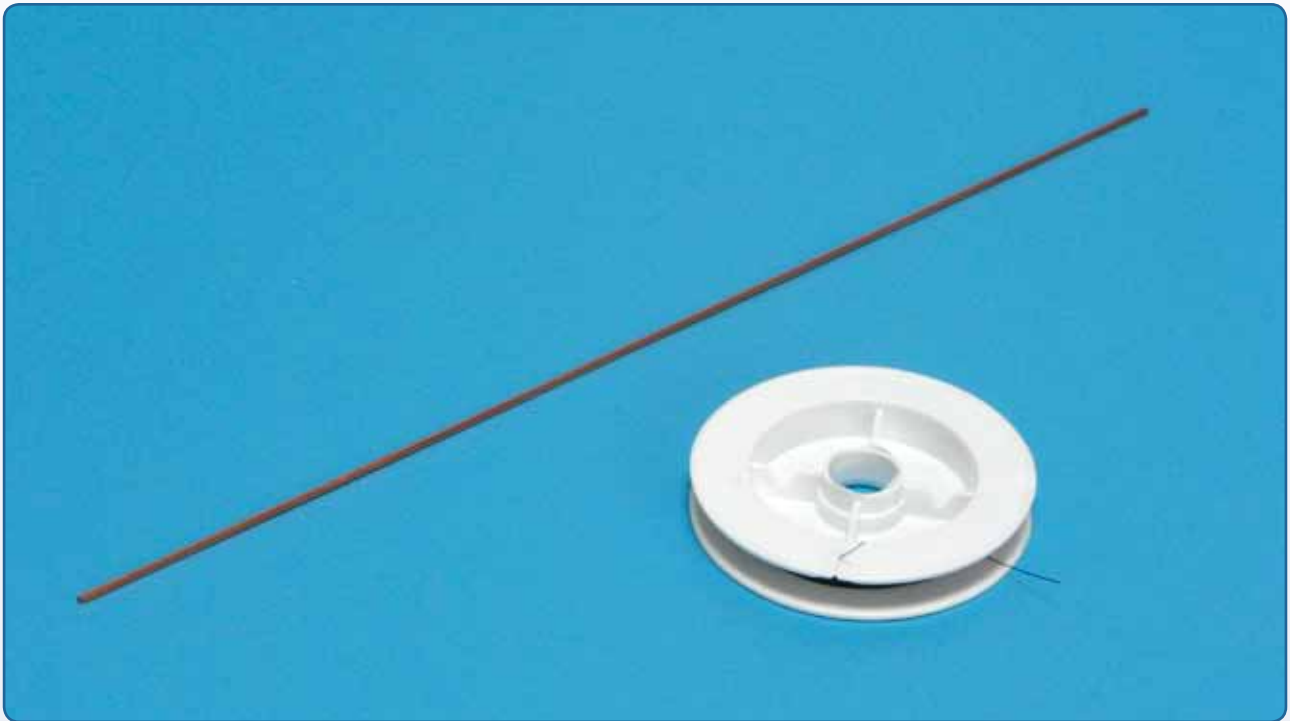


## 141. BAUANLEITUNG FÜR U 96

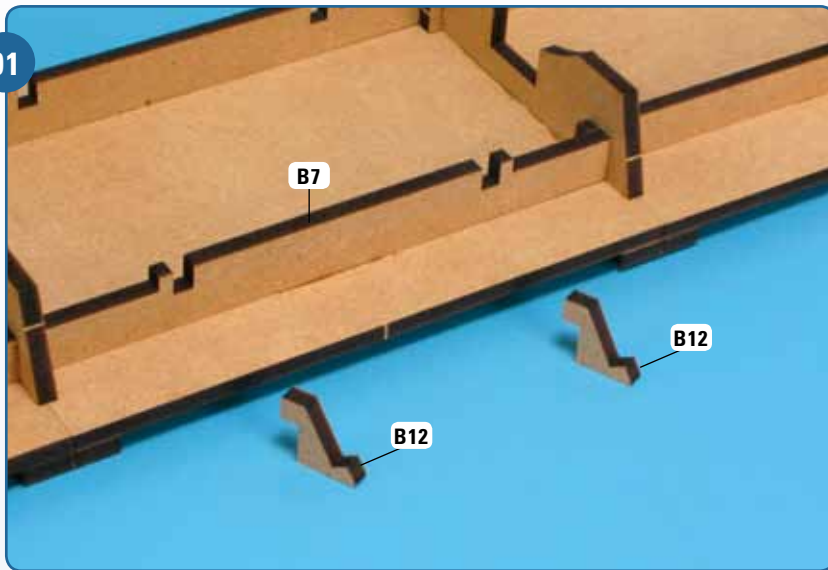
Mit dieser Ausgabe erhalten Sie einen Nylonfaden zur Herstellung der Antennen und ein Kupferrohr für weitere Details auf dem Oberdeck.



Mit den folgenden Bauschritten arbeiten wir weiter an der Halterung für das Modell. Dazu benötigen wir die Teile aus der Holzplatte 3385 (Ausgabe 138). Die mitgelieferten Teile legen Sie zum späteren Gebrauch gut zur Seite.

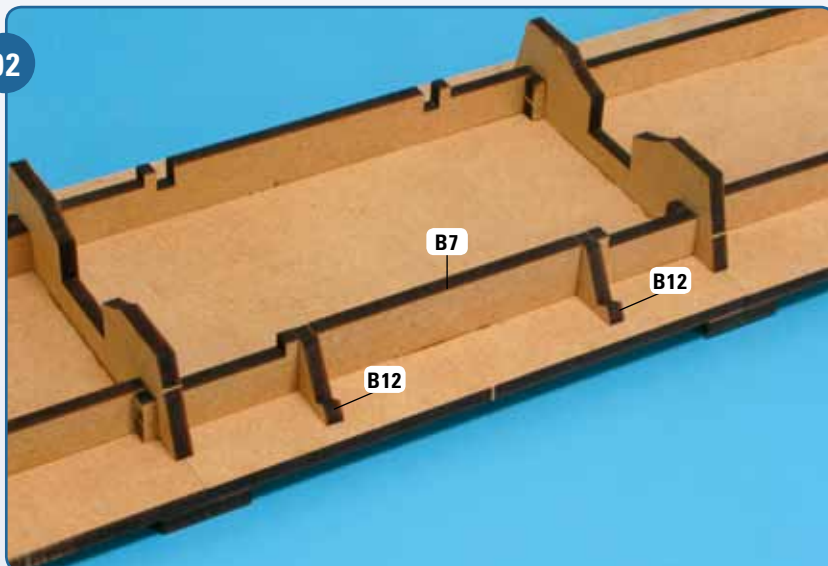
# SCHRITT-FÜR-SCHRITT-BAUANLEITUNG

01



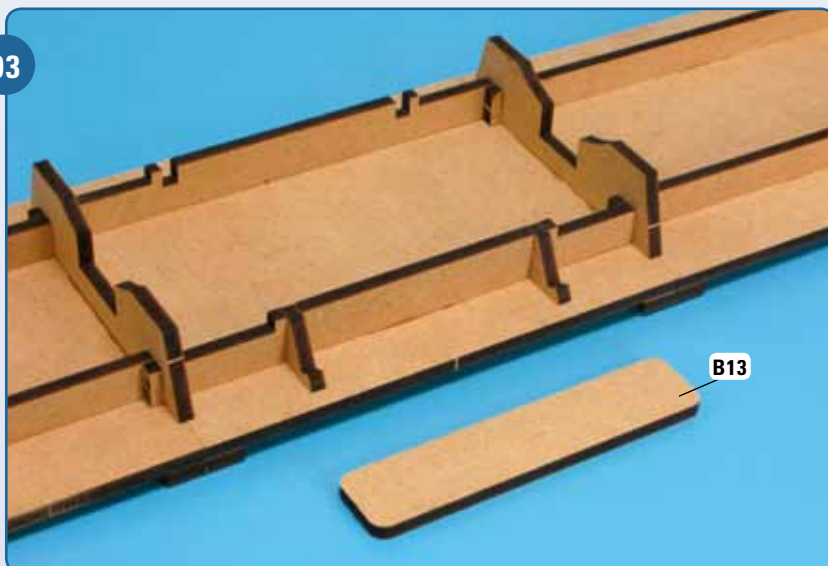
Legen Sie sich die Halterung für das Modell bereit, an der Sie mit der vorigen Bauanleitung auch schon gearbeitet haben. Trennen Sie aus der Platte 3385 zwei Stützen B12 heraus. Richten Sie beide Teile mittig vor der Halterung auf Ihrer Arbeitsplatte aus, wie es das Foto zeigt.

02



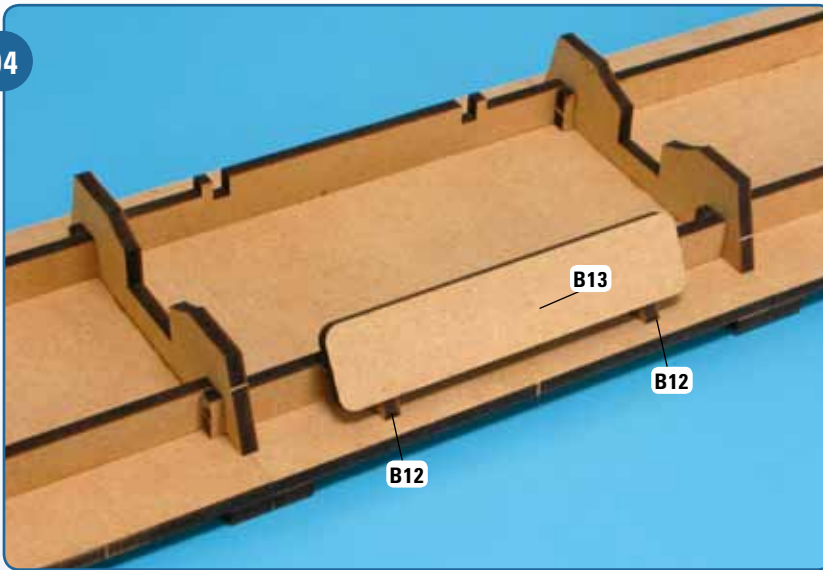
Fügen Sie beide Stützen B12 in die Einkerbungen des Längsträgers B7 ein, wie es auf dem Foto zu sehen ist. Sitzen sie perfekt, werden sie mit Holzleim festgeklebt.

03



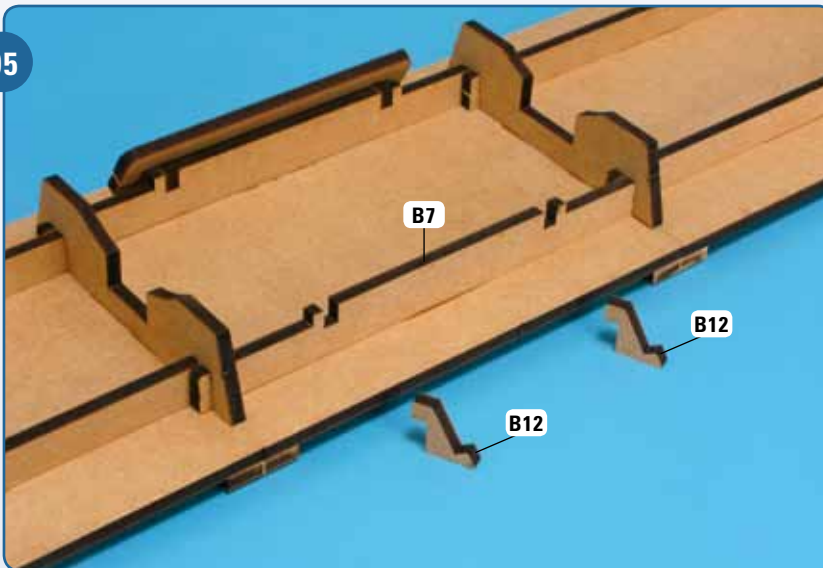
Trennen Sie die erste Unterlage B13 für das Namensschild aus der Holzplatte heraus. Legen Sie Teil B13 vor die Halterung, wie es das Foto demonstriert.

04



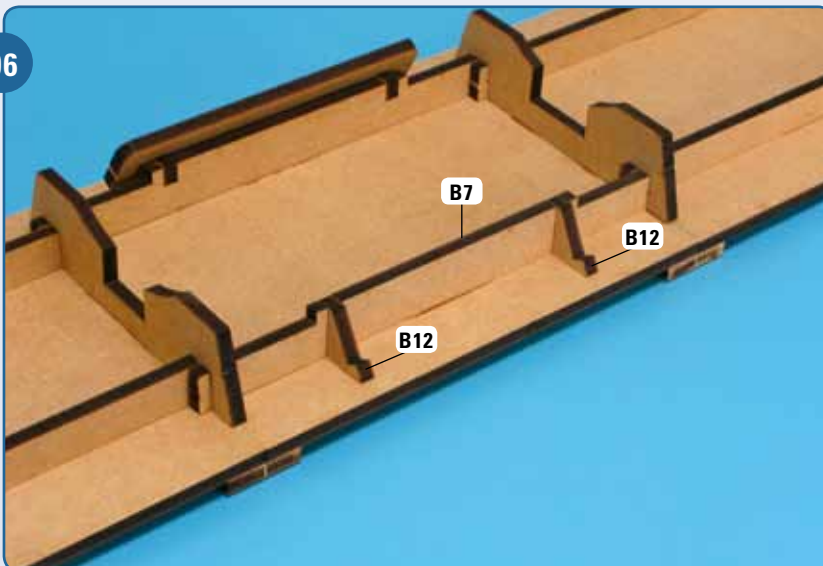
Legen Sie die Unterlage für das Namensschild B13 mittig ausgerichtet auf die Stützen B12 auf, wie es auf dem Foto zu sehen ist. Sitzt die Unterlage tadellos, kleben Sie sie fest.

05



Drehen Sie die Halterung für Ihr Modell auf die andere Seite. Trennen Sie die beiden übrigen Stützen B12 aus der Platte heraus und legen Sie sie vor den zweiten Längsträger B7 auf Ihre Arbeitsplatte.

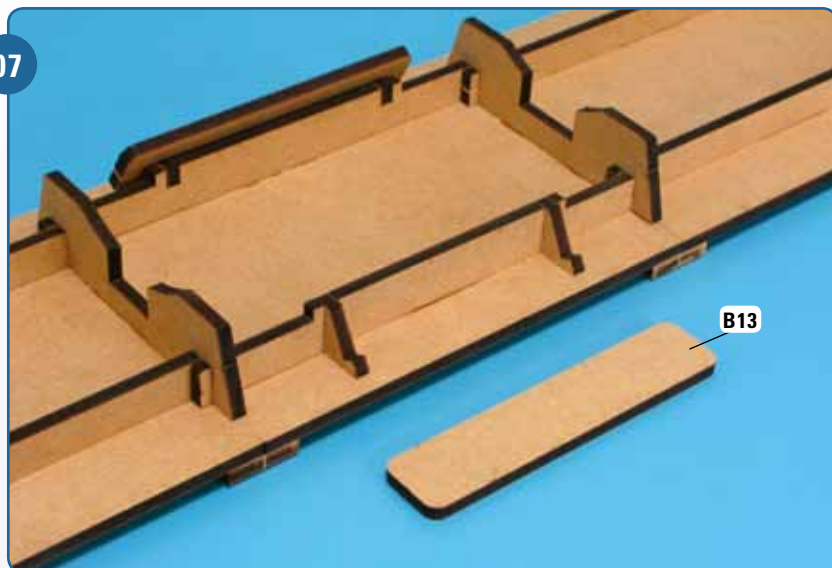
06



Fügen Sie nun beide Stützen B12 in die Einkerbungen des zweiten Längsträgers B7 ein, wie auf dem Foto dargestellt.

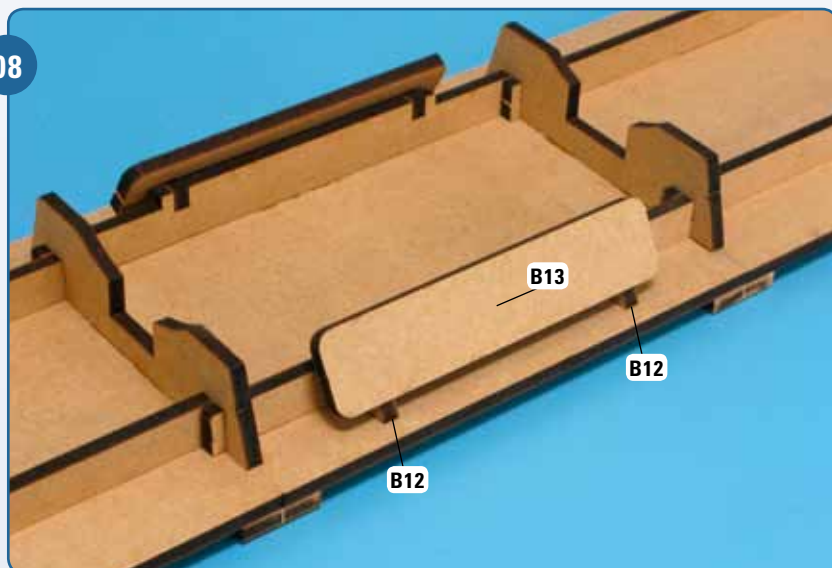
# SCHRITT-FÜR-SCHRITT-BAUANLEITUNG

07



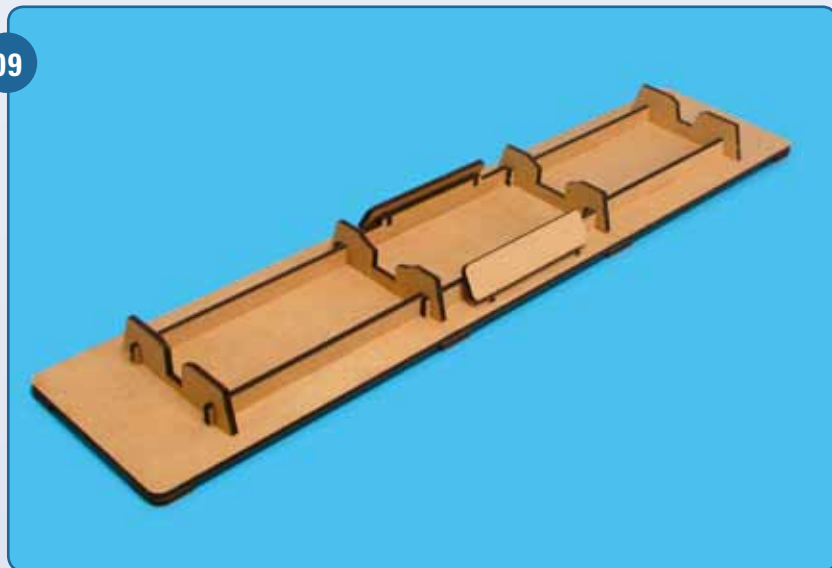
Die zweite Unterlage für das Namensschild trennen Sie ebenfalls aus der Platte heraus. Danach richten Sie sie auf Ihrer Arbeitsplatte vor der Halterung aus, wie abgebildet.

08



Legen Sie die zweite Unterlage für das Namensschild mittig auf die beiden Stützen B12 auf. Passt sie genau, kleben Sie sie fest.

09



Hier sehen Sie die Halterung für Ihr Modell mit den montierten Teilen.